

# LISTINO PREZZI

## PRICE LIST 02.2023

NEUTRO INOX  
STEEL FURNITURE  
CATALOGUE&PRICE.2023



PREZZI  
RIBASSATI

LOWERED  
PRICES

**fimar**  
group

 **forcar**  
MULTISERVICE

**fimar**  
group



25  
1994  
2019

**forcar**  
ANNIVERSARY




# Indice

INDEX

IT	EN	
TAVOLI DA LAVORO	WORKING TABLES	4
TAVOLI DA LAVORO CON ALZATINA	WORKING TABLES WITH BACKSPLASH	6
TAVOLI ARMADIATI	WORKING CABINETS	8
TAVOLI ARMADIATI CON ALZATINA	WORKING CABINETS WITH BACKSPLASH	12
TAVOLI ARMADIATI AD ANGOLO	WORKING CORNER CABINETS	16
ARMADI IN ACCIAIO INOX CON ANTE SCORREVOLI	SLIDING DOORS STAINLESS STEEL CABINETS	18
PENSILI	WALL CUPBOARDS	20
PENSILI APERTI	WALL OPEN CUPBOARDS	24
MENSOLE IN ACCIAIO INOX	STAINLESS STEEL SHELVES	26
LAVELLI	SINKS	28
LAVELLI ARMADIATI	CLOSED SINKS UNITS	40
GRUPPI DOCCIA	SHOWER MIXERS	46
MISCELATORI MONOFORO	SINGLE HOLE MIXERS	50
RUBINETTI PER LAVAMANI	TAPS FOR HAND WASHERS	54
CONDIZIONI GENERALI DI VENDITA	GENERAL SALES CONDITIONS	58

# Icone

ICONS

IT	EN	
INFORMAZIONI	INFORMATION	
DIMENSIONI MACCHINA	MACHINE DIMENSIONS	
DIMENSIONI DI IMBALLO	PACKAGING DIMENSIONS	
PESO NETTO	NET WEIGHT	
PESO LORDO	GROSS WEIGHT	
NUMERO VASCHE	BOWL NUMBER	
PREZZO	PRICE	



# Tavoli da lavoro

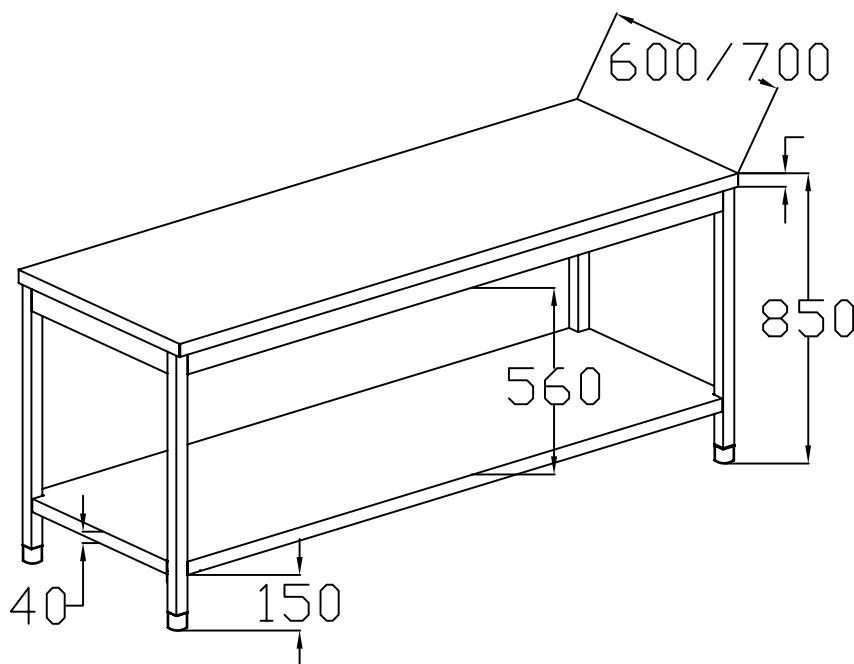
WORKING TABLES







IT Tavoli da lavoro su gambe con ripiano inferiore  
- senza alzatina - profondità 600 o 700 mm.

Struttura in acciaio inox - piano di lavoro in acciaio inox AISI 304 - piano di lavoro e ripiano inferiore piegati e saldati - ripiano inferiore con rinforzo ad Omega - facile montaggio con viti incluse - piedini regolabili.

EN Working Tables with undershelf - without  
backsplash - depth 600 or 700 mm.

Stainless Steel Structure - AISI 304 Stainless steel working top - working top and bottom shelves folded and welded - bottom shelf with Omega reinforcement crossbar - easy assembly with included screws - adjustable feet.



	 mm	 mm	 Kg	 Kg	
GDATS66	600 x 600 x 850(h)	910 x 680 x 160(h)	16,6	19,1	295 €
GDATS76	700 x 600 x 850(h)	910 x 680 x 160(h)	18,4	21	305 €
GDATS86	800 x 600 x 850(h)	910 x 680 x 160(h)	20,3	23	325 €
GDATS106	1000 x 600 x 850(h)	1050 x 640 x 160(h)	23,6	26,5	350 €
GDATS126	1200 x 600 x 850(h)	1250 x 640 x 160(h)	27	30	390 €
GDATS146	1400 x 600 x 850(h)	1450 x 640 x 280(h)	30,4	35	420 €
GDATS156	1500 x 600 x 850(h)	1550 x 640 x 280(h)	32	37	440 €
GDATS166	1600 x 600 x 850(h)	1650 x 640 x 280(h)	34	39	450 €
GDATS186	1800 x 600 x 850(h)	1850 x 640 x 280(h)	37	42	485 €
GDATS206	2000 x 600 x 850(h)	2050 x 640 x 280(h)	45,5	51	520 €
GDATS67	600 x 700 x 850(h)	910 x 780 x 160(h)	18,5	21	310 €
GDATS77	700 x 700 x 850(h)	910 x 780 x 160(h)	20,3	23	330 €
GDATS87	800 x 700 x 850(h)	910 x 780 x 160(h)	22,5	25,4	345 €
GDATS107	1000 x 700 x 850(h)	1050 x 740 x 160(h)	26	29,2	380 €
GDATS127	1200 x 700 x 850(h)	1250 x 740 x 160(h)	30	33,6	410 €
GDATS147	1400 x 700 x 850(h)	1450 x 740 x 280(h)	34,4	39	445 €
GDATS157	1500 x 700 x 850(h)	1550 x 740 x 280(h)	36,2	41	470 €
GDATS167	1600 x 700 x 850(h)	1650 x 740 x 280(h)	38,1	43	480 €
GDATS187	1800 x 700 x 850(h)	1850 x 740 x 280(h)	44	49	515 €
GDATS207	2000 x 700 x 850(h)	2050 x 740 x 280(h)	46	52	555 €



# Tavoli da lavoro con alzatina

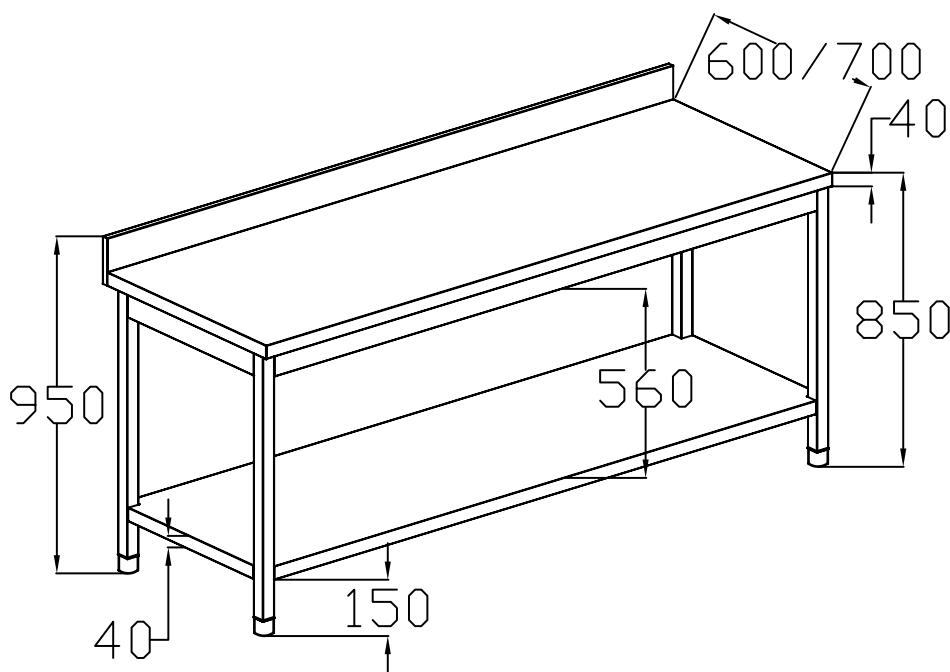
WORKING TABLES  
WITH BACKSPLASH







IT Tavoli da lavoro su gambe con ripiano inferiore  
- con alzatina - profondità 600 o 700 mm.

Struttura in acciaio inox - piano di lavoro in acciaio inox AISI 304 con alzatina tamburata h 100 mm. Piano di lavoro e ripiano inferiore piegati e saldati - ripiano inferiore con rinforzo ad Omega - facile montaggio con viti incluse - piedini regolabili.

EN Working Tables with undershelf - with  
backsplash - depth 600 or 700 mm.

Stainless Steel Structure - AISI 304 Stainless steel working top with h 100 mm, hollow-core backsplash. Working top and bottom shelves folded and welded - bottom shelf with Omega reinforcement crossbar - easy assembly with included screws - adjustable feet.



	 mm	 mm	 NET Kg	 GROSS Kg	
GDATS66A	600 x 600 x 950(h)	910 x 680 x 240(h)	17,4	20	320 €
GDATS76A	700 x 600 x 950(h)	910 x 680 x 240(h)	19,2	22	325 €
GDATS86A	800 x 600 x 950(h)	910 x 680 x 240(h)	21,6	24,6	345 €
GDATS106A	1000 x 600 x 950(h)	1050 x 640 x 240(h)	24	27,5	380 €
GDATS126A	1200 x 600 x 950(h)	1250 x 640 x 240(h)	28,5	32	415 €
GDATS146A	1400 x 600 x 950(h)	1450 x 640 x 240(h)	32,3	36	450 €
GDATS156A	1500 x 600 x 950(h)	1550 x 640 x 360(h)	33,4	38	480 €
GDATS166A	1600 x 600 x 950(h)	1650 x 640 x 360(h)	34,5	40	490 €
GDATS186A	1800 x 600 x 950(h)	1850 x 640 x 360(h)	38	44	520 €
GDATS206A	2000 x 600 x 950(h)	2050 x 640 x 360(h)	41	49	560 €
GDATS67A	600 x 700 x 950(h)	910 x 780 x 240(h)	19,8	23,1	325 €
GDATS77A	700 x 700 x 950(h)	910 x 780 x 240(h)	20,8	24,2	340 €
GDATS87A	800 x 700 x 950(h)	910 x 780 x 240(h)	23,9	27,4	360 €
GDATS107A	1000 x 700 x 950(h)	1050 x 740 x 240(h)	26,6	30,5	395 €
GDATS127A	1200 x 700 x 950(h)	1250 x 740 x 240(h)	31,2	35,3	430 €
GDATS147A	1400 x 700 x 950(h)	1450 x 740 x 240(h)	34,7	39	480 €
GDATS157A	1500 x 700 x 950(h)	1550 x 740 x 360(h)	38,5	44	500 €
GDATS167A	1600 x 700 x 950(h)	1650 x 740 x 360(h)	41,5	47	510 €
GDATS187A	1800 x 700 x 950(h)	1850 x 740 x 360(h)	43	49	560 €
GDATS207A	2000 x 700 x 950(h)	2050 x 740 x 360(h)	46,3	54	595 €



# Tavoli armadiati

WORKING CABINETS









forcar®



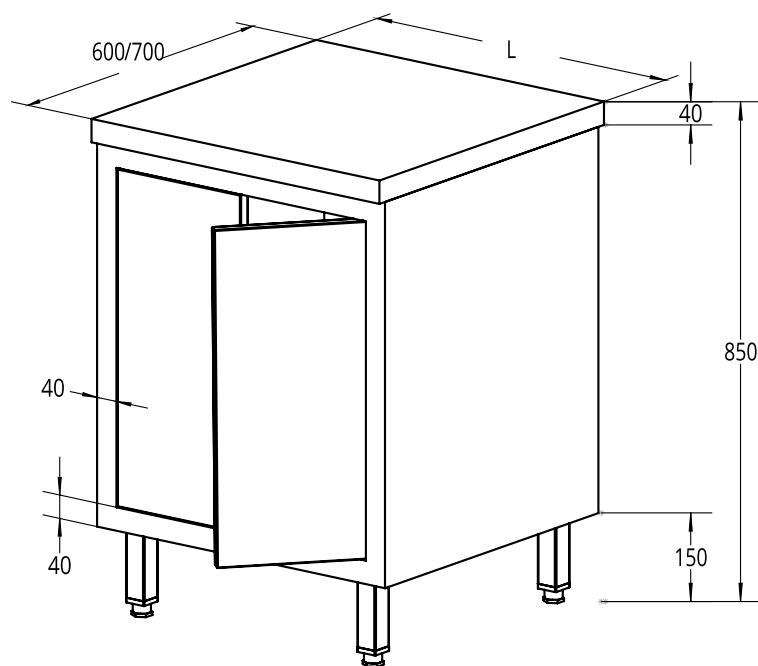
IT Tavoli armadiati con porte battenti - senza alzatina - profondità 600 o 700 mm.

Struttura in acciaio inox - piano di lavoro in acciaio inox AISI 304 - ripiano intermedio regolabile con rinforzo ad Omega - porte tamburate - pannello posteriore in acciaio Inox con porte a battente - piedini regolabili.

	 mm	 mm	 NET Kg	 GROSS Kg	
GDASR66	600 x 600 x 850(h)	620 x 620 x 850(h)	29	35	600 €
GDASR86	800 x 600 x 850(h)	820 x 620 x 850(h)	35,5	41	610 €
GDASR67	600 x 700 x 850(h)	620 x 720 x 850(h)	32	38	625 €
GDASR87	800 x 700 x 850(h)	820 x 720 x 850(h)	32	46	630 €

EN Working cabinets with hinged doors - without backsplash - depth 600 or 700 mm.

Stainless Steel Structure - AISI 304 Stainless steel working top - adjustable middle shelf with Omega reinforcement crossbar - hollow core doors - Stainless steel back panel with hinged doors - adjustable feet.



#### OPTIONAL

RUO100
kit 4 ruote / 4 wheel ø100
95 €



# Tavoli armadiati

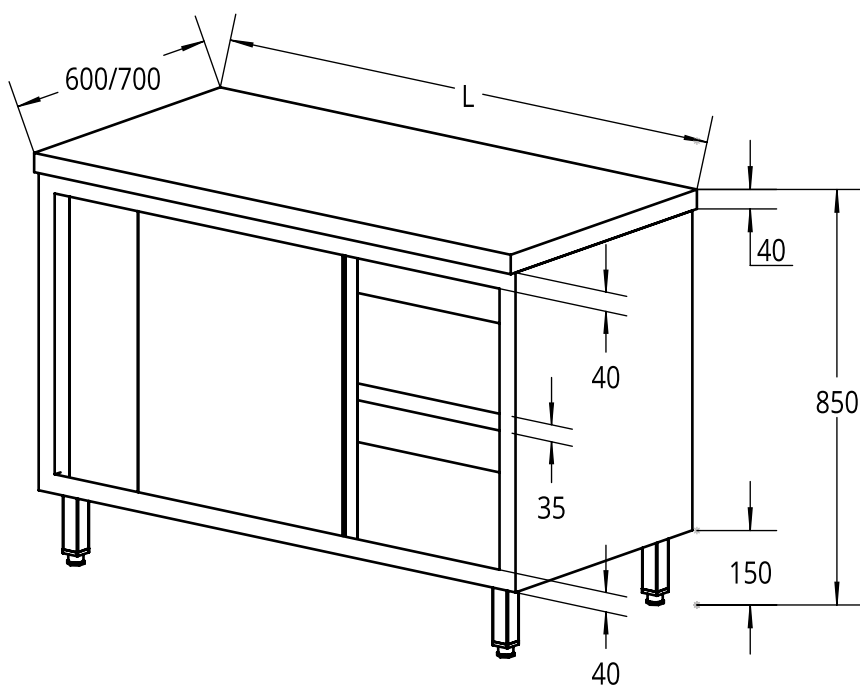
WORKING CABINETS

IT Tavoli armadiati con porte scorrevoli - senza alzataina - profondità 600 o 700 mm.

Struttura in acciaio inox - piano di lavoro in acciaio inox AISI 304 - ripiano intermedio regolabile con rinforzo ad Omega - porte tamburate - pannello posteriore in acciaio Inox con porte a battente - piedini regolabili.

EN Working cabinets with sliding doors - without backsplash - depth 600 or 700 mm.

Stainless Steel Structure - AISI 304 Stainless steel working top - adjustable middle shelf with Omega reinforcement crossbar - hollow core doors - Stainless steel back panel with hinged doors - adjustable feet.



	mm	mm	NET Kg	GROSS Kg	€
GDASR106	1000 x 600 x 850(h)	1020 x 620 x 850(h)	43	51	680 €
GDASR126	1200 x 600 x 850(h)	1220 x 620 x 850(h)	50	61	750 €
GDASR146	1400 x 600 x 850(h)	1420 x 620 x 850(h)	55	68	810 €
GDASR156	1500 x 600 x 850(h)	1520 x 620 x 850(h)	57	72	840 €
GDASR166	1600 x 600 x 850(h)	1620 x 620 x 850(h)	59,7	75	870 €
GDASR186	1800 x 600 x 850(h)	1820 x 620 x 850(h)	69,5	83	970 €
GDASR206	2000 x 600 x 850(h)	2020 x 620 x 850(h)	77,5	91	1.040 €
GDASR107	1000 x 700 x 850(h)	1020 x 720 x 850(h)	47,5	56	700 €
GDASR127	1200 x 700 x 850(h)	1220 x 720 x 850(h)	54,5	64	780 €
GDASR147	1400 x 700 x 850(h)	1420 x 720 x 850(h)	52	71	840 €
GDASR157	1500 x 700 x 850(h)	1520 x 720 x 850(h)	62	74	870 €
GDASR167	1600 x 700 x 850(h)	1620 x 720 x 850(h)	66	81	900 €
GDASR187	1800 x 700 x 850(h)	1820 x 720 x 850(h)	76,5	89	1.000 €
GDASR207	2000 x 700 x 850(h)	2020 x 720 x 850(h)	83	98	1.090 €

#### OPTIONAL

<b>RUO100</b>
kit 4 ruote / 4 wheel ø100
95 €



# Tavoli armadiati con alzatina

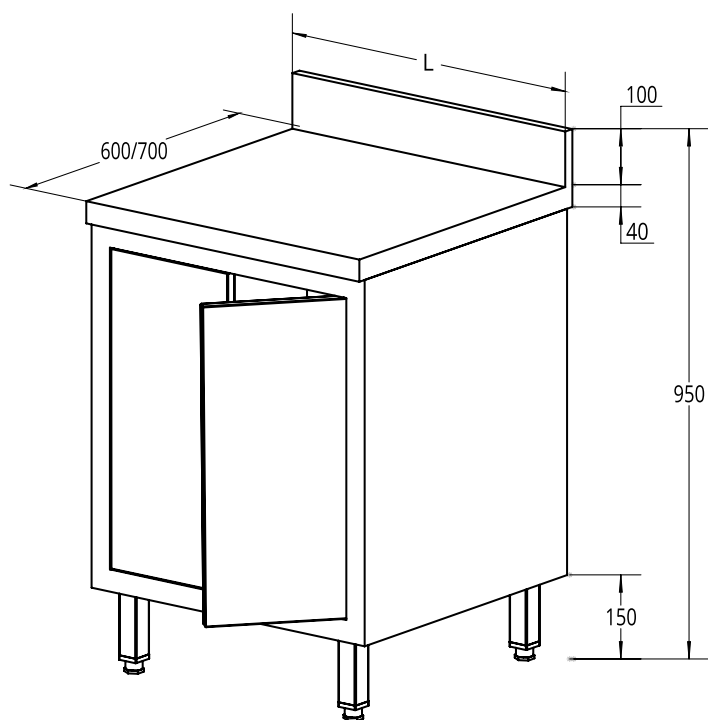
WORKING CABINETS  
WITH BACKSPLASH






IT Tavoli armadiati con porte battenti - con alzatina - profondità 600 o 700 mm.

Struttura in acciaio inox - piano di lavoro in acciaio inox AISI 304 - ripiano intermedio regolabile con rinforzo ad Omega - alzatina h 100 mm tamburata - porte tamburate - pannello posteriore in acciaio Inox con porte a battente - piedini regolabili.

EN Working cabinets with hinged doors - with backsplash - depth 600 or 700 mm.

Stainless Steel Structure - AISI 304 Stainless steel working top - adjustable middle shelf with Omega reinforcement crossbar - h 100 mm hollow-core backsplash - hollow core doors - Stainless steel back panel with hinged doors - adjustable feet.



	 mm	 mm	 NET Kg	 GROSS Kg	
GDASR66A	600 x 600 x 950(h)	620 x 620 x 950(h)	27	38	625 €
GDASR86A	800 x 600 x 950(h)	820 x 620 x 950(h)	36,5	45	640 €
GDASR67A	600 x 700 x 950(h)	620 x 720 x 950(h)	30	42	640 €
GDASR87A	800 x 700 x 950(h)	820 x 720 x 950(h)	36	50	660 €

#### OPTIONAL

RUO100
kit 4 ruote / 4 wheel ø100
95 €



# Tavoli armadiati con alzatina

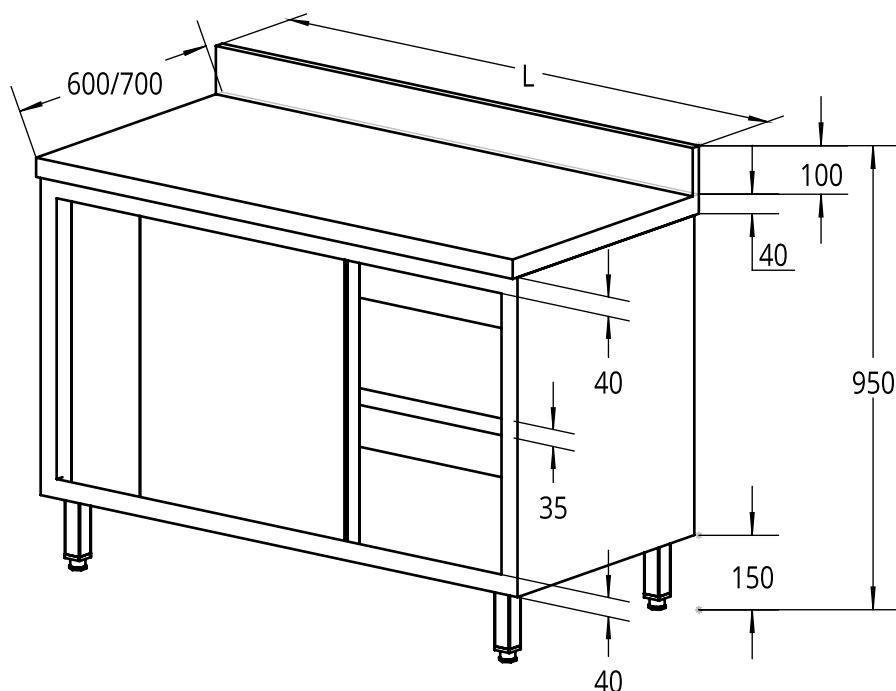
WORKING CABINETS  
WITH BACKSPLASH







IT Tavoli armadiati con porte scorrevoli - con alzatina - profondità 600 o 700 mm.

Struttura in acciaio inox - piano di lavoro in acciaio inox AISI 304 - ripiano intermedio regolabile con rinforzo ad Omega - alzatina h 100 mm tamburata - porte tamburate - pannello posteriore in acciaio Inox con porte a battente - piedini regolabili.

EN Working cabinets with sliding doors - with backsplash - depth 600 or 700 mm.

Stainless Steel Structure - AISI 304 Stainless steel working top - adjustable middle shelf with Omega reinforcement crossbar - h 100 mm hollow-core backsplash - hollow core doors - Stainless steel back panel with hinged doors - adjustable feet.



					
	mm	mm	Kg	Kg	€
GDASR106A	1000 x 600 x 950(h)	1020 x 620 x 950(h)	43,5	54	710 €
GDASR126A	1200 x 600 x 950(h)	1220 x 620 x 950(h)	51	65	790 €
GDASR146A	1400 x 600 x 950(h)	1420 x 620 x 950(h)	58	70	850 €
GDASR156A	1500 x 600 x 950(h)	1520 x 620 x 950(h)	62,5	76	895 €
GDASR166A	1600 x 600 x 950(h)	1620 x 620 x 950(h)	64,7	80	930 €
GDASR186A	1800 x 600 x 950(h)	1820 x 620 x 950(h)	72	87	1.020 €
GDASR206A	2000 x 600 x 950(h)	2020 x 620 x 950(h)	79	97	1.090 €
GDASR107A	1000 x 700 x 950(h)	1020 x 720 x 950(h)	49	62	740 €
GDASR127A	1200 x 700 x 950(h)	1220 x 720 x 950(h)	57	69	820 €
GDASR147A	1400 x 700 x 950(h)	1420 x 720 x 950(h)	64	77	880 €
GDASR157A	1500 x 700 x 950(h)	1520 x 720 x 950(h)	67	82	930 €
GDASR167A	1600 x 700 x 950(h)	1620 x 720 x 950(h)	72	86	950 €
GDASR187A	1800 x 700 x 950(h)	1820 x 720 x 950(h)	82	97	1.060 €
GDASR207A	2000 x 700 x 950(h)	2020 x 720 x 950(h)	86	104	1.130 €

#### OPTIONAL

RUO100
kit 4 ruote / 4 wheel ø100
95 €



# Tavoli armadiati ad angolo

WORKING CORNER  
CABINETS









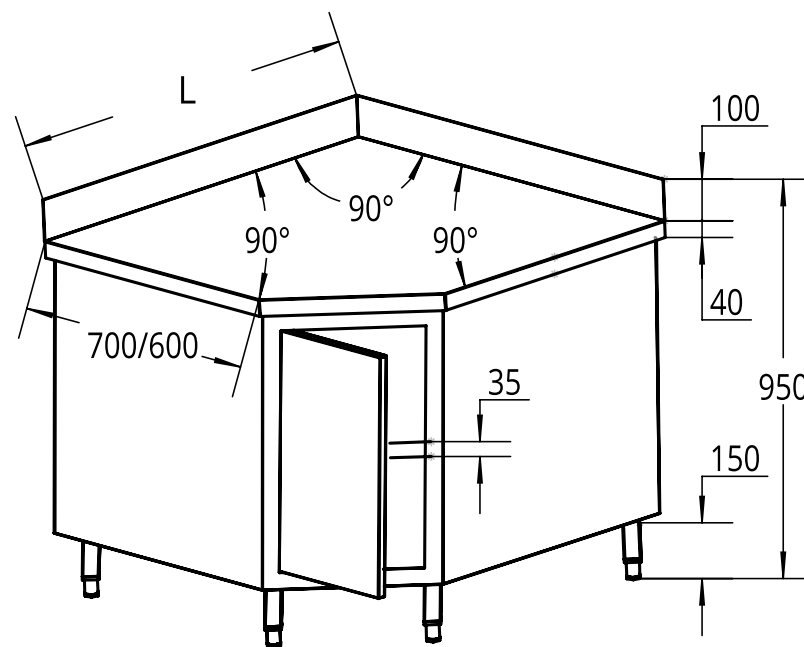
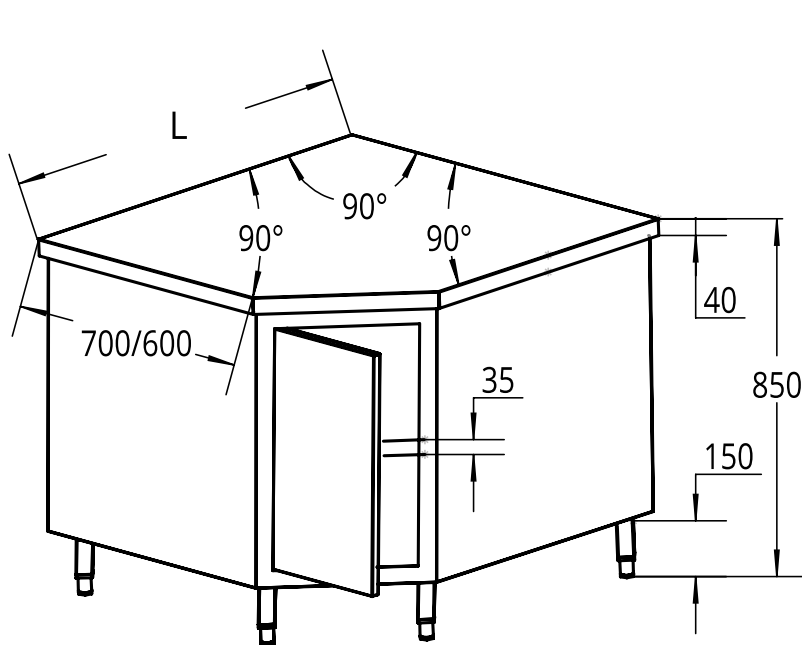
IT Tavoli armati ad angolo - senza alzatina o con alzatina.

Struttura in acciaio inox - piano di lavoro in acciaio inox AISI 304 - ripiano intermedio regolabile con rinforzo ad Omega - alzatina h 100 mm tamburata - porte tamburate - pannello posteriore in acciaio Inox - piedini regolabili.

EN Working corner cabinets - without backsplash or with backsplash.

Stainless Steel Structure - AISI 304 Stainless steel working top - adjustable middle shelf with Omega reinforcement crossbar - h 100 mm hollow-core backsplash - hollow core doors - Stainless steel back panel - adjustable feet.

	 mm	 mm	 Kg	 Kg	
GDCC996	900 x 900 x 600 x 850(h)	920 x 920 x 850(h)	43,5	55	840 €
GDCC10107	1000 x 1000 x 700 x 850(h)	1020 x 1020 x 850(h)	50,5	63	880 €
<b>CON ALZATINA - WITH BACKSPLASH</b>					
GDCC996A	900 x 900 x 600 x 950(h)	920 x 920 x 950(h)	40	53	995 €
GDCC10107A	1000 x 1000 x 700 x 950(h)	1020 x 1020 x 950(h)	48	61	970 €





# Armadi in acciaio Inox con ante scorrevoli

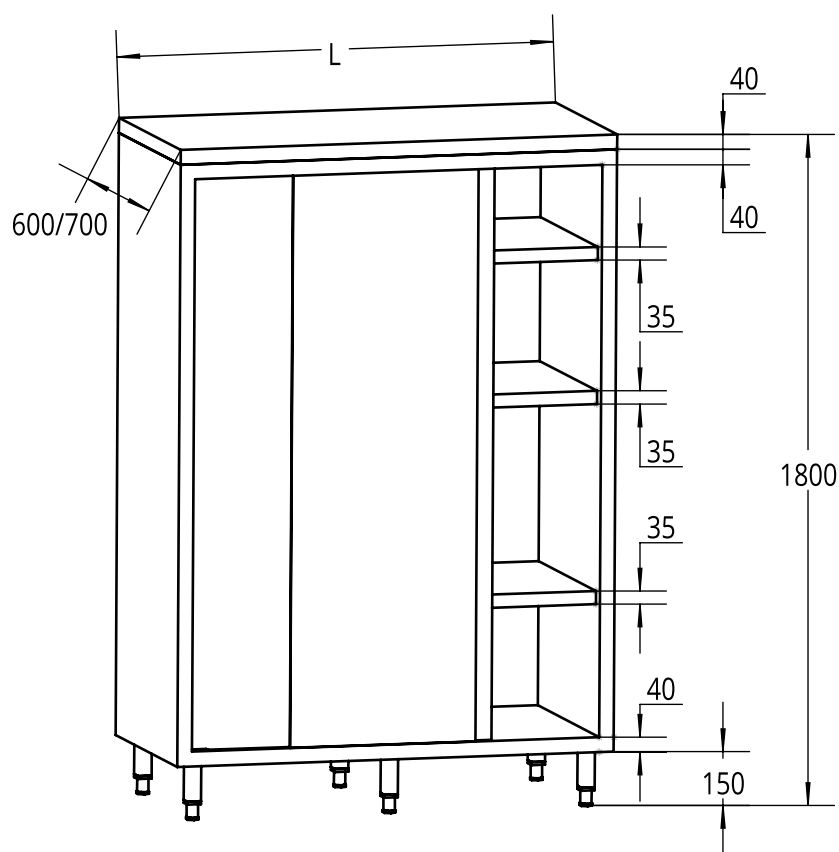
SLIDING DOORS  
STAINLESS STEEL CABINETS






IT Armadi in acciaio inossidabile con ante scorrevoli - profondità 600 o 700 mm.

Struttura in acciaio inox - ripiano intermedio regolabile con rinforzo ad Omega - porte tamburate - pannello posteriore in acciaio Inox - piedini regolabili.




EN Sliding doors Stainless steel cabinets - depth 600 or 700 mm.

Stainless Steel Structure - adjustable middle shelf with Omega reinforcement crossbar - hollow core doors - Stainless steel back panel adjustable feet.



	 mm	 mm	 Kg	 Kg	
GDSCS126	1200 x 600 x 1800(h)	1220 x 620 x 1940(h)	86,5	97	1.510 €
GDSCS146	1400 x 600 x 1800(h)	1420 x 620 x 1940(h)	100	114	1.620 €
GDSCS166	1600 x 600 x 1800(h)	1620 x 620 x 1940(h)	110	125	1.740 €
GDSCS127	1200 x 700 x 1800(h)	1220 x 720 x 1940(h)	95,5	107	1.550 €
GDSCS147	1400 x 700 x 1800(h)	1420 x 720 x 1940(h)	106,7	120	1.670 €
GDSCS167	1600 x 700 x 1800(h)	1620 x 720 x 1940(h)	118	132	1.790 €

#### OPTIONAL RIPIANO / SHELF

	 mm	
SHELF126	1200 x 600	130 €
SHELF146	1400 x 600	155 €
SHELF166	1600 x 600	190 €
SHELF127	1200 x 700	135 €
SHELF147	1400 x 700	160 €
SHELF167	1600 x 700	195 €









# Pensili

WALL CUPBOARDS

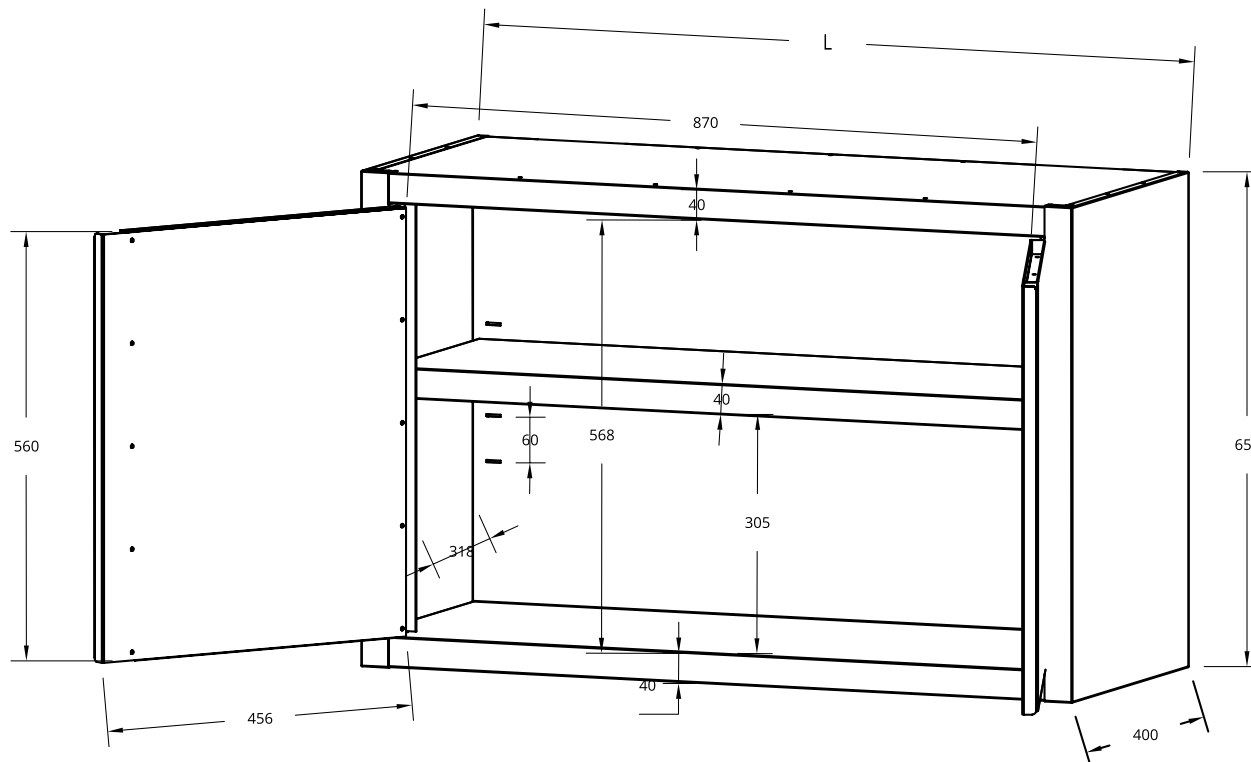
IT Pensili con ante a battente.

Struttura in acciaio inox - ripiano intermedio regolabile con rinforzo ad Omega - porte tamburate - staffe di montaggio a muro incluse.

					
GDWCH64	600 x 400 x 650(h)	660 x 460 x 800(h)	18,4 Kg	23 Kg	390 €
GDWCH84	800 x 400 x 650(h)	860 x 460 x 800(h)	22,7 Kg	27 Kg	405 €

EN Hinged doors wall cupboards.

Stainless Steel Structure - adjustable middle shelf with Omega reinforcement crossbar - hollow core doors - wall mounting racks included.





# Pensili







WALL CUPBOARDS

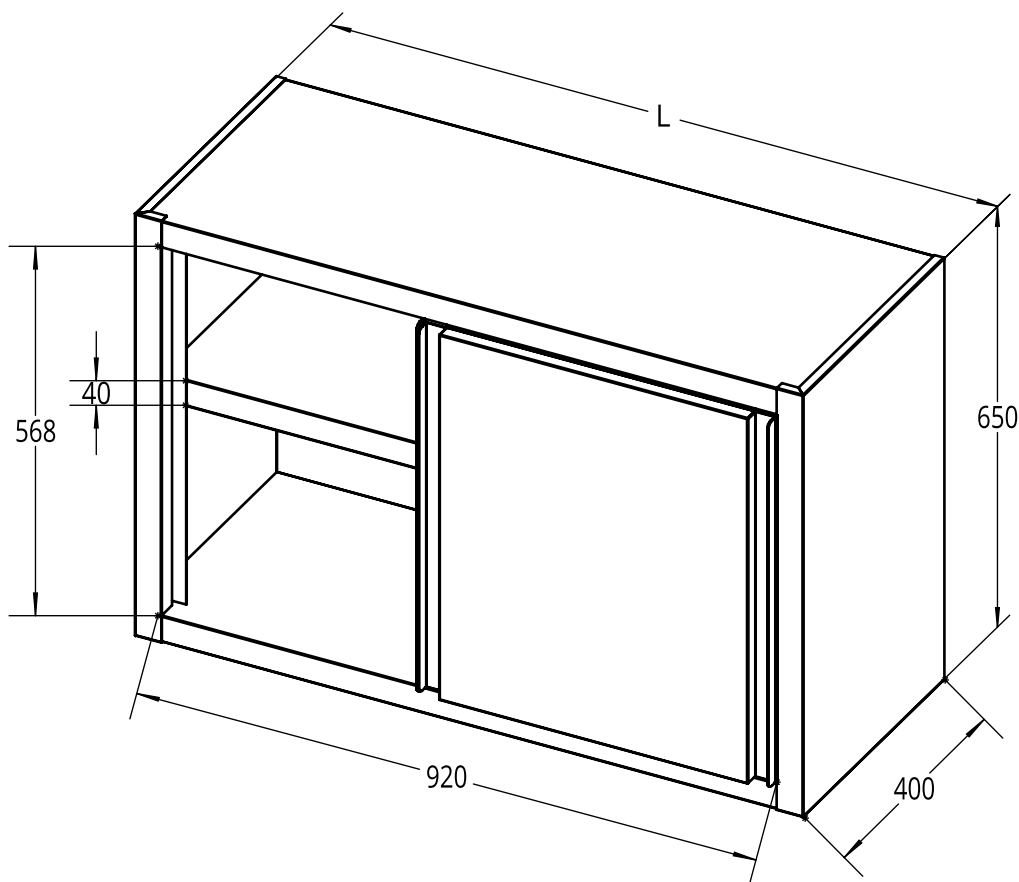
## IT Pensili con ante scorrevoli.

Struttura in acciaio inox - ripiano intermedio regolabile con rinforzo ad Omega - porte tamburate - staffe di montaggio a muro incluse.

## EN Sliding doors wall cupboards.

Stainless Steel Structure - adjustable middle shelf with Omega reinforcement crossbar - hollow core doors - wall mounting racks included.

	 mm	 mm	 NET Kg	 GROSS Kg	
GDWCS104	1000 x 400 x 650(h)	1060 x 460 x 800(h)	27,2	34	430 €
GDWCS124	1200 x 400 x 650(h)	1260 x 460 x 800(h)	31,7	39	480 €
GDWCS144	1400 x 400 x 650(h)	1460 x 460 x 800(h)	36,3	46	520 €
GDWCS164	1600 x 400 x 650(h)	1660 x 460 x 800(h)	41,2	52	600 €
GDWCS184	1800 x 400 x 650(h)	1860 x 460 x 800(h)	46	57	650 €
GDWCS204	2000 x 400 x 650(h)	2060 x 460 x 800(h)	50,2	62	700 €





# Pensili aperti

WALL OPEN  
CUPBOARDS









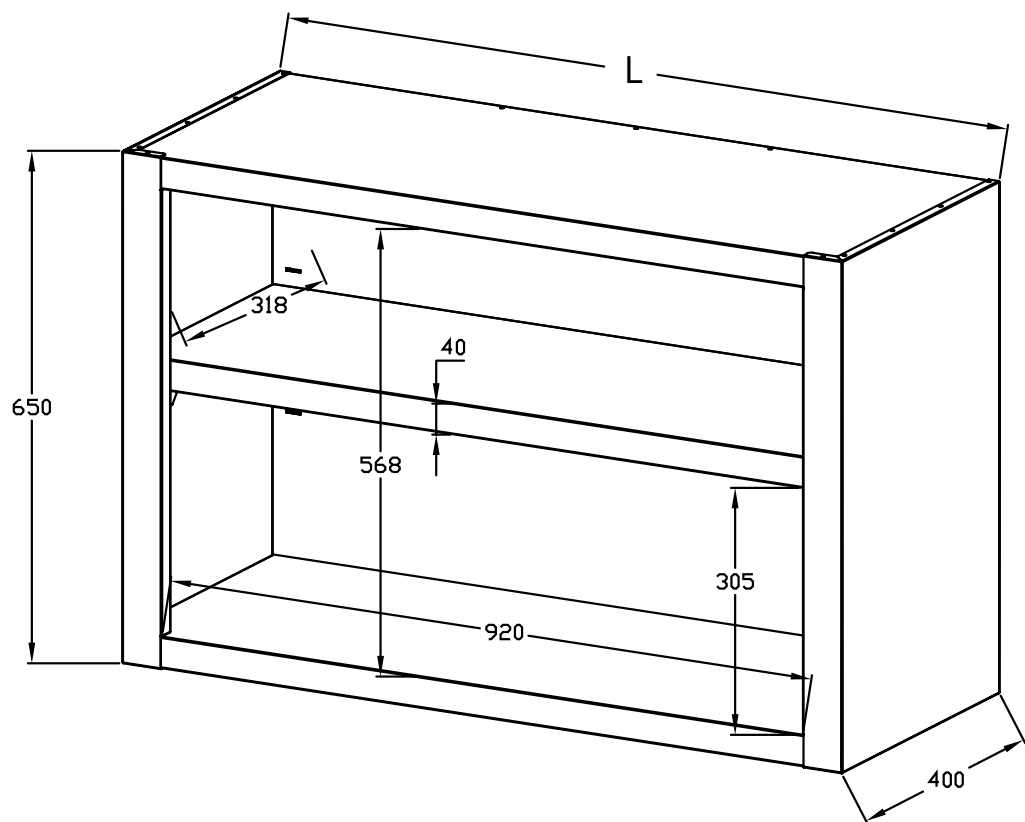
## IT Pensili aperti.

Struttura in acciaio inox - ripiano intermedio regolabile con rinforzo ad Omega - staffe di montaggio a muro incluse.

## EN Open wall cupboards.

Stainless Steel Structure - adjustable middle shelf with Omega reinforcement crossbar - wall mounting racks included.

	 mm	 mm	 NET Kg	 GROSS Kg	
GDWCO64	600 x 400 x 650(h)	660 x 460 x 800(h)	12,6	18	280 €
GDWCO84	800 x 400 x 650(h)	860 x 460 x 800(h)	15	21	290 €
GDWCO104	1000 x 400 x 650(h)	1060 x 460 x 800(h)	18,7	25	325 €
GDWCO124	1200 x 400 x 650(h)	1260 x 460 x 800(h)	22,2	30	360 €
GDWCO144	1400 x 400 x 650(h)	1460 x 460 x 800(h)	24,3	33	390 €
GDWCO164	1600 x 400 x 650(h)	1660 x 460 x 800(h)	27,4	38	430 €
GDWCO184	1800 x 400 x 650(h)	1860 x 460 x 800(h)	30,3	41	470 €
GDWCO204	2000 x 400 x 650(h)	2060 x 460 x 800(h)	31,8	44	520 €





GDWBS1R84



GDWBS1R84 X 2

# Mensole in acciaio Inox

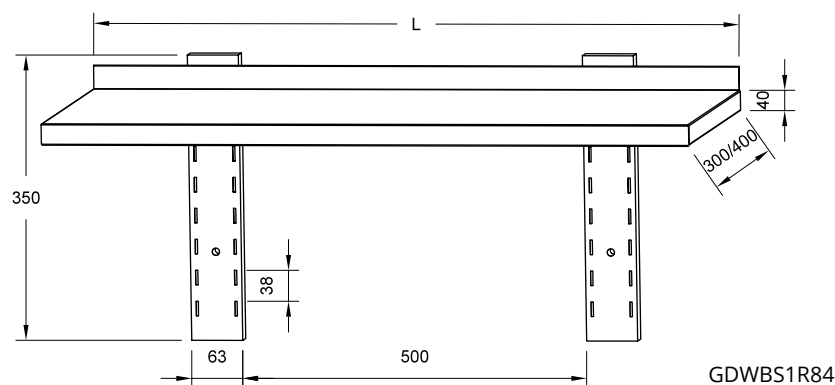
STAINLESS STEEL  
SHELVES

## IT Mensole in acciaio inox.

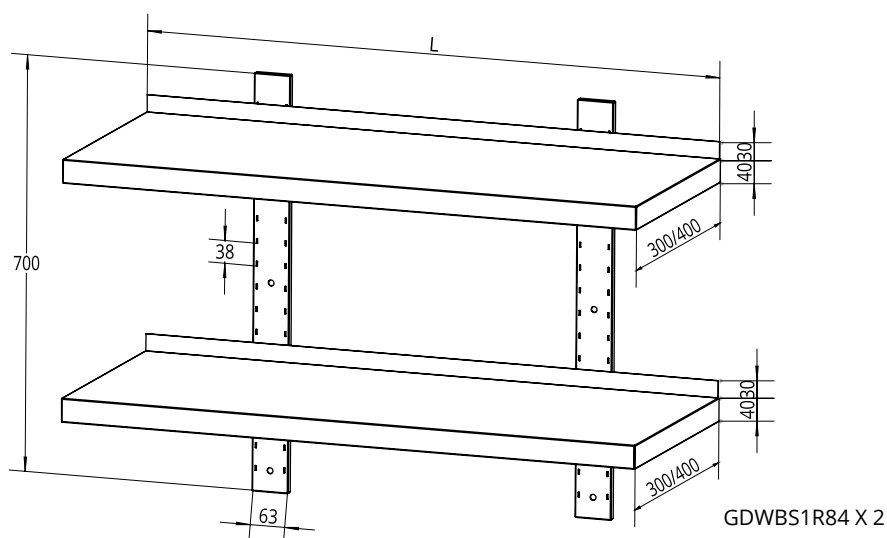
Struttura in acciaio inox - altezza ripiano 30 mm o 40 mm - alzatina posteriore h 30 mm staffe montaggio a muro incluse h 400 mm. Le staffe possono essere sovrapposte per ottenere più livelli.

## EN Stainles Steel Shelves.







Stainless Steel Structure - shelf height 30 mm or 40 mm - backsplash h 30 mm - wall mounting racks h 400 mm included - racks can be stacked to obtain multiple levels.



GDWBS1R84



GDWBS1R84 X 2

	 mm	 mm	 Kg	 Kg	
GDWBS1R63	600 x 300 x 400(h)	610 x 350 x 95(h)	2,8	3,6	100 €
GDWBS1R83	800 x 300 x 400(h)	810 x 350 x 95(h)	3	4	110 €
GDWBS1R103	1000 x 300 x 400(h)	1010 x 350 x 95(h)	3,7	4,7	115 €
GDWBS1R123	1200 x 300 x 400(h)	1210 x 350 x 95(h)	4	5	135 €
GDWBS1R143	1400 x 300 x 400(h)	1410 x 350 x 95(h)	4,3	5,4	140 €
GDWBS1R163	1600 x 300 x 400(h)	1610 x 350 x 95(h)	5,6	6,7	170 €
GDWBS1R183	1800 x 300 x 400(h)	1810 x 350 x 95(h)	6,2	7,4	190 €
GDWBS1R203	2000 x 300 x 400(h)	2010 x 350 x 95(h)	6,8	8	220 €
GDWBS1R64	600 x 400 x 400(h)	610 x 450 x 95(h)	3,4	4,2	110 €
GDWBS1R84	800 x 400 x 400(h)	810 x 450 x 95(h)	4	4,9	120 €
GDWBS1R104	1000 x 400 x 400(h)	1010 x 450 x 95(h)	4,5	5,5	125 €
GDWBS1R124	1200 x 400 x 400(h)	1210 x 450 x 95(h)	5,1	6,1	150 €
GDWBS1R144	1400 x 400 x 400(h)	1410 x 450 x 95(h)	5,8	6,8	160 €
GDWBS1R164	1600 x 400 x 400(h)	1610 x 450 x 95(h)	7	8	195 €
GDWBS1R184	1800 x 400 x 400(h)	1810 x 450 x 95(h)	7,6	8,7	210 €
GDWBS1R204	2000 x 400 x 400(h)	2010 x 450 x 95(h)	8	9,3	230 €



Lavelli








SINKS

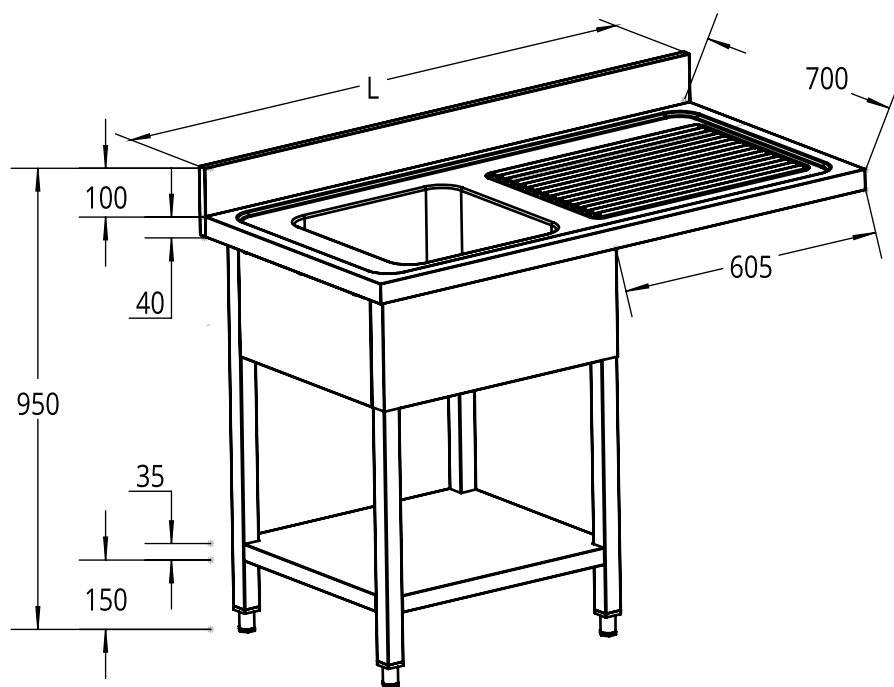
IT Lavelli a sbalzo - 1 vasca.

Struttura in acciaio Inox - piano e vasca in acciaio inox AISI 304 - ripiano inferiore con rinforzo ad Omega - alzatina h 100 mm - piedini regolabili - piletta scarico e troppo pieno inclusi.

EN Single sink unit for built-in dishwasher.

Stainless steel structure - top and bowl in stainless steel AISI 304 - bottom shelf with Omega reinforcement crossbar - h 100 mm backsplash - adjustable feet - drain and overflow drain included.

						
	mm	mm	Kg	Kg	N.	€
GDS127L1DW	1200 x 700 x 950(h)	1220 x 720 x 510(h)	22,3	32	1 SX/L - 400 x 500 x 250	690 €
GDS127R1DW	1200 x 700 x 950(h)	1220 x 720 x 510(h)	22,3	32	1 DX/R - 400 x 500 x 250	690 €
GDS147L1DW	1400 x 700 x 950(h)	1420 x 720 x 540(h)	26,9	39	1 SX/L - 600 x 500 x 300	740 €
GDS147R1DW	1400 x 700 x 950(h)	1420 x 720 x 540(h)	26,9	39	1 DX/R - 600 x 500 x 300	740 €





Lavelli








SINKS

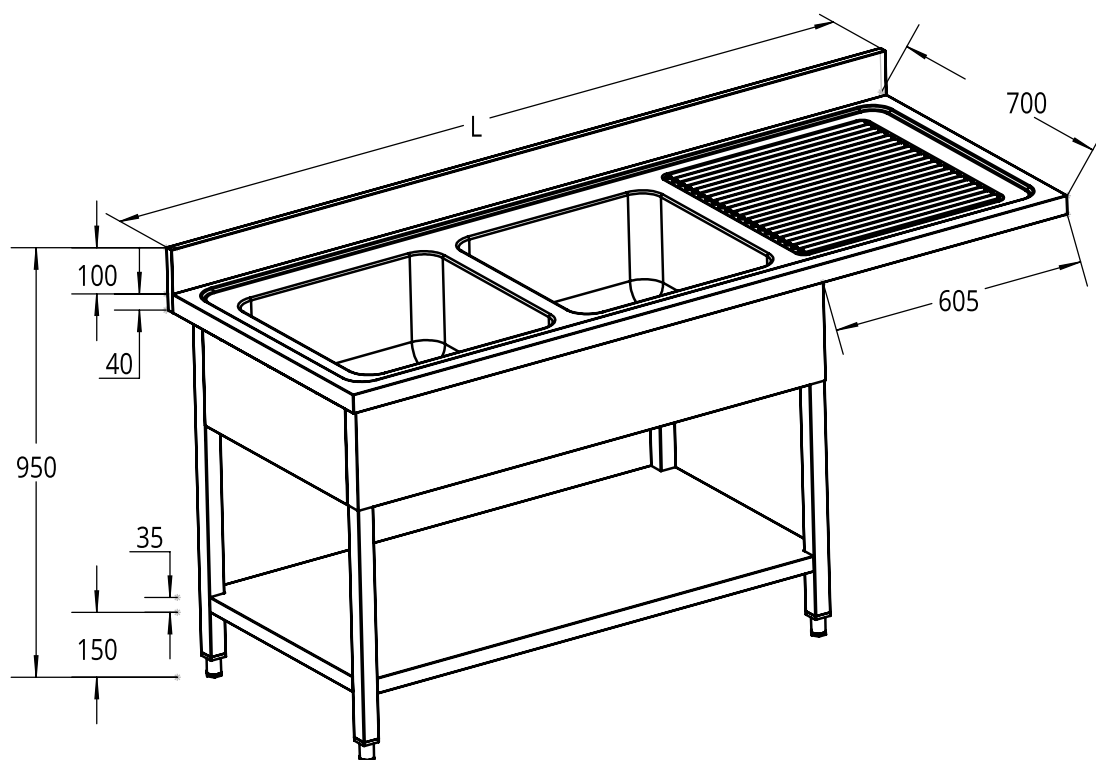
IT Lavelli a sbalzo - 2 vasche.

Struttura in acciaio Inox - piano e vasche in acciaio inox AISI 304 - ripiano inferiore con rinforzo ad Omega - alzatina h 100 mm - piedini regolabili - piletta scarico e troppo pieno inclusi.

EN Double sink unit for built-in dishwasher.

Stainless steel structure - top and Bowls in stainless steel AISI 304 - bottom shelf with Omega reinforcement crossbar - h 100 mm backsplash - adjustable feet - drain and overflow drain included.

	 mm	 mm	 Kg	 Kg		
GDS167L2DW	1600 x 700 x 950(h)	1620 x 720 x 510(h)	29,9	43	2 SX/L - 500 x 400 x 250	900 €
GDS167R2DW	1600 x 700 x 950(h)	1620 x 720 x 510(h)	29,9	43	2 DX/R - 500 x 400 x 250	900 €
GDS187L2DW	1800 x 700 x 950(h)	1820 x 720 x 540(h)	35	50	2 SX/L - 500 x 500 x 300	970 €
GDS187R2DW	1800 x 700 x 950(h)	1820 x 720 x 540(h)	35	50	2 DX/R - 500 x 500 x 300	970 €





Lavelli

SINKS












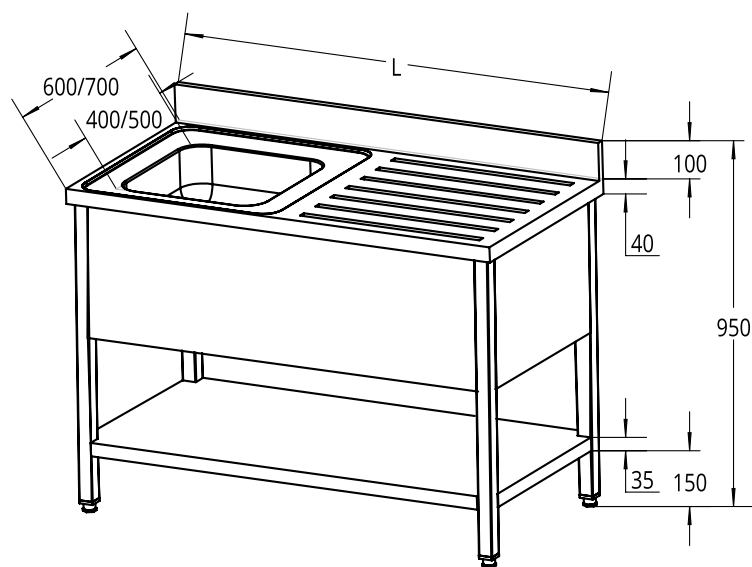
IT Lavelli aperti - 1 vasca - con ripiano inferiore e sgocciolatoio - profondità 600 o 700 mm.

Struttura in acciaio Inox - piano e vasca in acciaio inox AISI 304 - ripiano inferiore con rinforzo ad Omega - alzatina h 100 mm - piedini regolabili - piletta scarico e troppo pieno inclusi.

EN One bowl sinks - with bottom shelf and drainer - depth 600 or 700 mm.

Stainless steel structure - top and Bowl in stainless steel AISI 304 - bottom shelf with Omega reinforcement crossbar - h 100 mm backsplash - adjustable feet - drain and overflow drain included.

							
		mm	mm	kg	kg	N.	€
	GD106BL1	1000 x 600 x 950(h)	1020 x 620 x 510(h)	22,1	30	1 SX/L - 400 x 400 x 250	605 €
	GD106BR1	1000 x 600 x 950(h)	1020 x 620 x 510(h)	22,1	30	1 DX/R - 400 x 400 x 250	605 €
	GD126BL1	1200 x 600 x 950(h)	1220 x 620 x 510(h)	25,2	35	1 SX/L - 500 x 400 x 250	680 €
	GD126BR1	1200 x 600 x 950(h)	1220 x 620 x 510(h)	25,2	35	1 DX/R - 500 x 400 x 250	680 €
	GD146BL1	1400 x 600 x 950(h)	1420 x 620 x 510(h)	27,7	38	1 SX/L - 500 x 400 x 250	790 €
	GD146BR1	1400 x 600 x 950(h)	1420 x 620 x 510(h)	27,7	38	1 DX/R - 500 x 400 x 250	790 €
	GD107BL1	1000 x 700 x 950(h)	1020 x 720 x 510(h)	24,2	34	1 SX/L - 400 x 500 x 250	710 €
	GD107BR1	1000 x 700 x 950(h)	1020 x 720 x 510(h)	24,2	34	1 DX/R - 400 x 500 x 250	710 €
	GD127BL1	1200 x 700 x 950(h)	1220 x 720 x 540(h)	28,5	37	1 SX/L - 500 x 500 x 300	740 €
	GD127BR1	1200 x 700 x 950(h)	1220 x 720 x 540(h)	28,5	37	1 DX/R - 500 x 500 x 300	740 €
	GD147BL1	1400 x 700 x 950(h)	1420 x 720 x 540(h)	31,7	44	1 SX/L - 600 x 500 x 300	810 €
	GD147BR1	1400 x 700 x 950(h)	1420 x 720 x 540(h)	31,7	44	1 DX/R - 600 x 500 x 300	810 €





Lavelli










SINKS

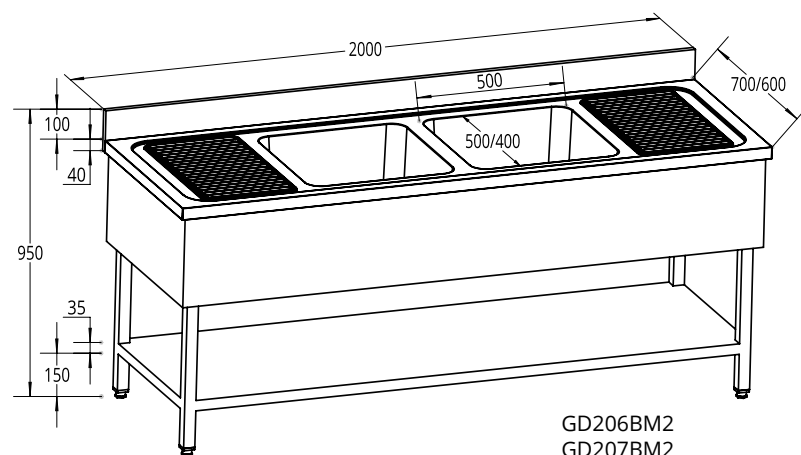
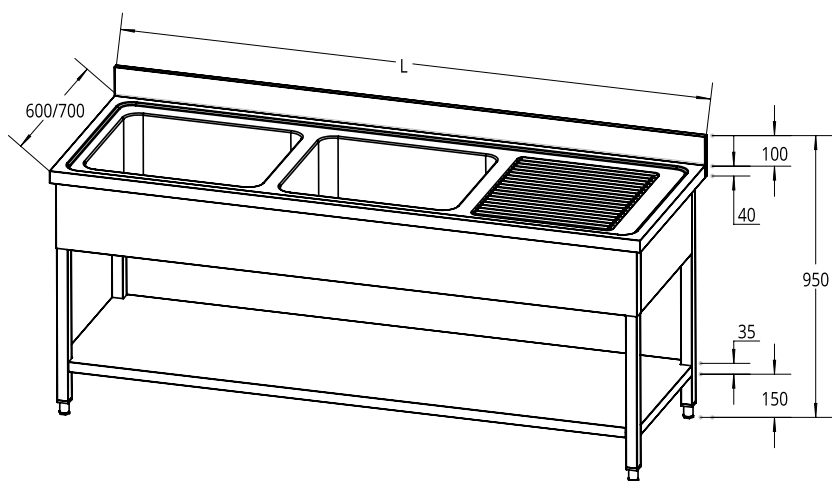
IT Lavelli aperti - 2 vasche - con ripiano inferiore e sgocciolatoio - profondità 600 o 700 mm.

Struttura in acciaio Inox - piano e vasche in acciaio inox AISI 304 - ripiano inferiore con rinforzo ad Omega - alzatina h 100 mm - piedini regolabili - piletta scarico e troppo pieno inclusi.

EN Two bowls sinks - with bottom shelf and drainer - depth 600 or 700 mm.

Stainless steel structure - top and Bowls in stainless steel AISI 304 - bottom shelf with Omega reinforcement crossbar - h 100 mm backsplash - adjustable feet - drain and overflow drain included.

							
		mm	mm	Kg	Kg	N.	€
	GD166BL2	1600 x 600 x 950(h)	1620 x 620 x 510(h)	32,1	44	2 SX/L - 500 x 400 x 250	920 €
	GD166BR2	1600 x 600 x 950(h)	1620 x 620 x 510(h)	32,1	44	2 DX/R - 500 x 400 x 250	920 €
	GD186BL2	1800 x 600 x 950(h)	1820 x 620 x 510(h)	35,4	47	2 SX/L - 500 x 400 x 250	1.000 €
	GD186BR2	1800 x 600 x 950(h)	1820 x 620 x 510(h)	35,4	47	2 DX/R - 500 x 400 x 250	1.000 €
	GD206BM2	2000 x 600 x 950(h)	2020 x 620 x 510(h)	37,2	51	centrali / central 500 x 400 x 250	1.210 €
	GD167BL2	1600 x 700 x 950(h)	1620 x 720 x 510(h)	35,3	47	2 SX/L - 400 x 500 x 250	955 €
	GD167BR2	1600 x 700 x 950(h)	1620 x 720 x 510(h)	35,3	47	2 DX/R - 400 x 500 x 250	955 €
	GD187BL2	1800 x 700 x 950(h)	1820 x 720 x 540(h)	40,3	52	2 SX/L - 500 x 500 x 300	1.015 €
	GD187BR2	1800 x 700 x 950(h)	1820 x 720 x 540(h)	40,3	52	2 DX/R - 500 x 500 x 300	1.015 €
	GD207BM2	2000 x 700 x 950(h)	2020 x 720 x 540(h)	44,3	57	centrali / central 500 x 500 x 300	1.290 €



GD206BM2  
GD207BM2



Lavelli








SINKS

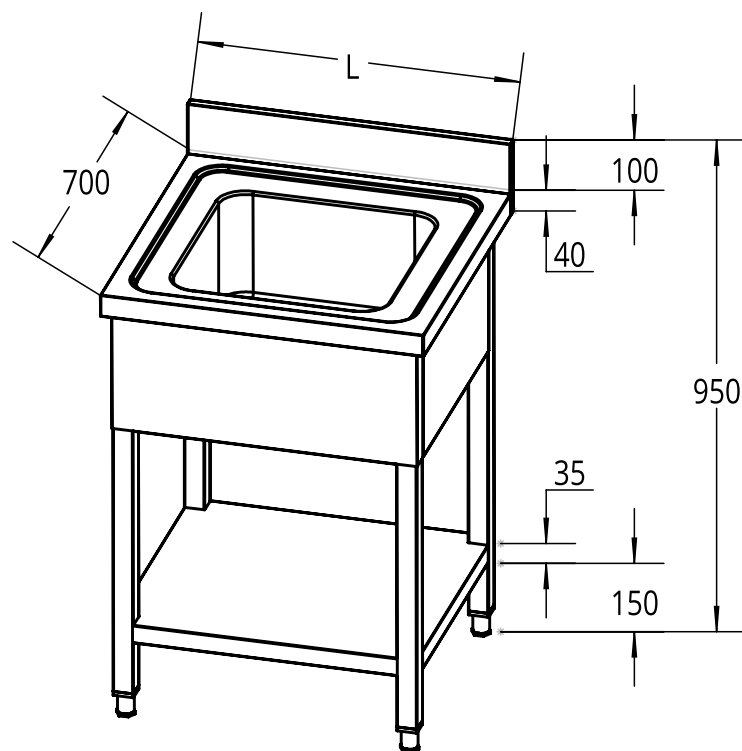
IT Lavelli aperti - 1 vasca - senza sgocciolatoio con ripiano inferiore - profondità 700 mm.

Struttura in acciaio Inox - piano e vasca in acciaio inox AISI 304 - ripiano inferiore con rinforzo ad Omega - alzatina h 100 mm - piedini regolabili - piletta scarico e troppo pieno inclusi.

EN One bowl Sinks - without drainer - with bottom shelf - depth 700 mm.

Stainless steel structure - top and bowl in stainless steel AISI 304 - bottom shelf with Omega reinforcement crossbar - h 100 mm backsplash - adjustable feet - drain and overflow drain included.

	 mm	 mm	 NET Kg	 GROSS Kg	 N.	
GD67BM1A	600 x 700 x 950(h)	865 x 720 x 510(h)	16,9	25	500 x 400 x 250	610 €
GD77BM1A	700 x 700 x 950(h)	865 x 720 x 540(h)	19,4	28	500 x 500 x 300	622 €
GD87BM1A	800 x 700 x 950(h)	865 x 720 x 540(h)	21	30	600 x 500 x 300	642 €





Lavello


SINK

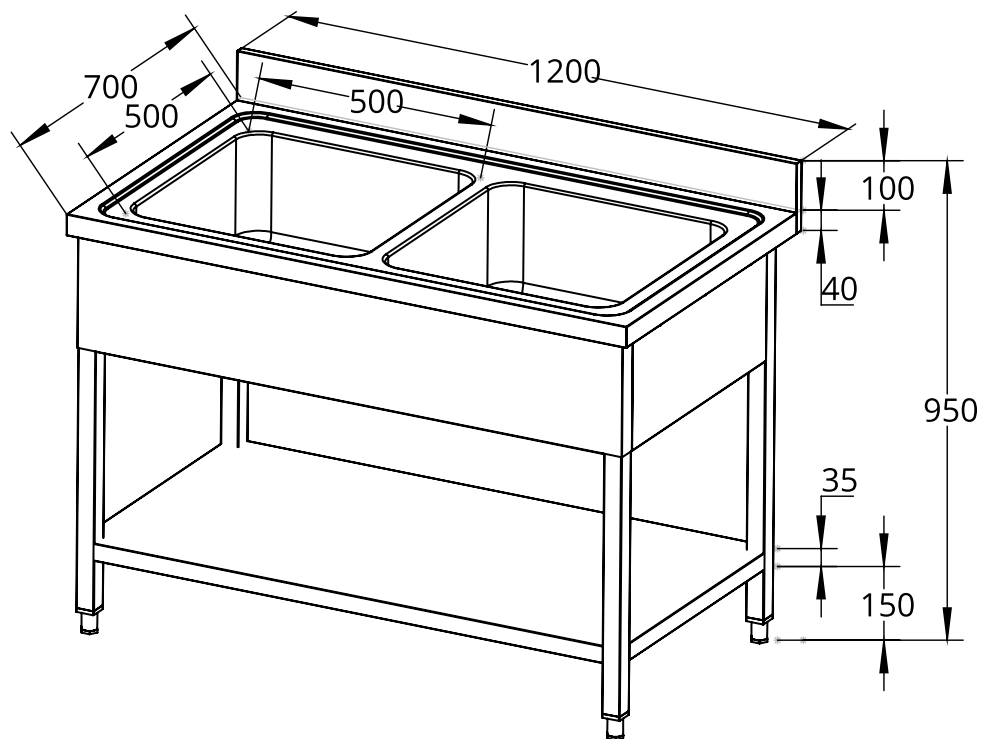
IT Lavello aperto - 2 vasche - senza sgocciolatoio con ripiano inferiore - profondità 700 mm.

Struttura in acciaio Inox - piano e vasca in acciaio inox AISI 304 - ripiano inferiore con rinforzo ad Omega - alzatina h 100 mm - piedini regolabili - piletta scarico e troppo pieno inclusi.

EN Two bowls sink - without drainer - with bottom shelf - depth 700 mm.

Stainless steel structure - top and bowl in stainless steel AISI 304 - bottom shelf with Omega reinforcement crossbar - h 100 mm backsplash - adjustable feet - drain and overflow drain included.

						
GD127BM2A	1200 x 700 x 950(h)	1220 x 720 x 540(h)	29,7 Kg	40 Kg	500 x 500 x 300	940 €





# Lavelli armadiati

CLOSED SINKS UNITS










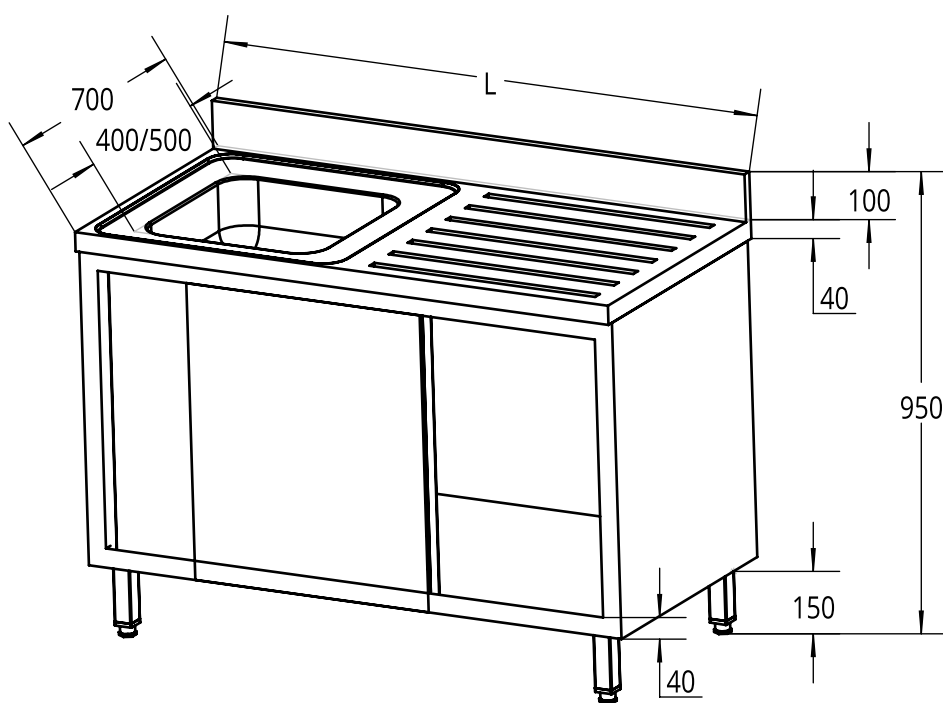
IT Lavelli armadiati - 1 vasca con sgocciolatoio - porte scorrevoli - profondità 700 mm.

Struttura in acciaio Inox - piano e vasca in acciaio inox AISI 304 - ripiano inferiore con rinforzo ad Omega - porte scorrevoli tamburate - alzatina h 100 mm - piedini regolabili - piletta scarico e troppo pieno inclusi.

EN One bowl Sinks - with sliding doors and drainer - depth 700 mm.

Stainless steel structure - top and bowl in stainless steel AISI 304 - bottom shelf with Omega reinforcement crossbar - hollow core doors - h 100 mm backsplash - adjustable feet - drain and overflow drain included.

						
	mm	mm	Kg	Kg	N.	€
GDS107L1CS	1000 x 700 x 950(h)	1020 x 720 x 950(h)	39	50	1 SX/L - 400 x 500 x 250	910 €
GDS107R1CS	1000 x 700 x 950(h)	1020 x 720 x 950(h)	39	50	1 DX/R - 400 x 500 x 250	910 €
GDS127L1CS	1200 x 700 x 950(h)	1220 x 720 x 950(h)	44,7	57	1 SX/L - 500 x 500 x 300	950 €
GDS127R1CS	1200 x 700 x 950(h)	1220 x 720 x 950(h)	44,7	57	1 DX/R - 500 x 500 x 300	950 €
GDS147L1CS	1400 x 700 x 950(h)	1420 x 720 x 950(h)	50,5	65	1 SX/L - 600 x 500 x 300	1.010 €
GDS147R1CS	1400 x 700 x 950(h)	1420 x 720 x 950(h)	50,5	65	1 DX/R - 600 x 500 x 300	1.010 €





# Lavelli armadiati








CLOSED SINKS UNITS

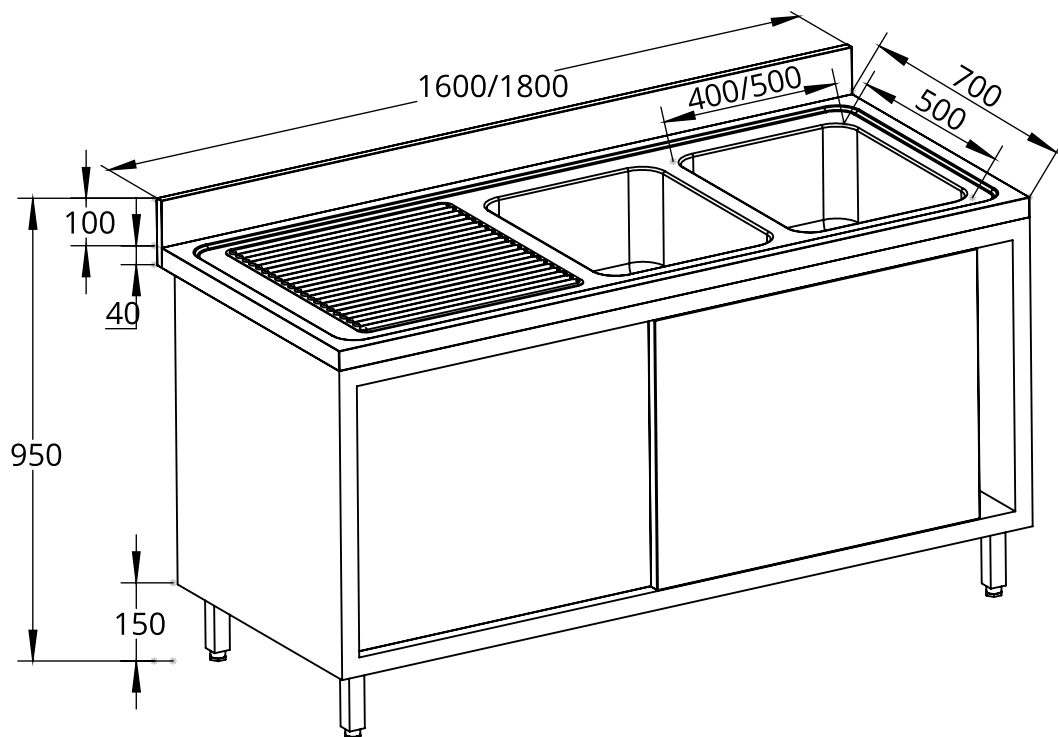
IT Lavelli armadiati - 2 vasche con sgocciolatoio - porte scorrevoli - profondità 700 mm.

Struttura in acciaio Inox - piano e vasca in acciaio inox AISI 304 - ripiano inferiore con rinforzo ad Omega - porte scorrevoli tamburate - alzatina h 100 mm - piedini regolabili - piletta scarico e troppo pieno inclusi.

EN Two bowls Sinks - with sliding doors and drainer - depth 700 mm.

Stainless steel structure - top and bowl in stainless steel AISI 304 - bottom shelf with Omega reinforcement crossbar - hollow core doors - h 100 mm backsplash - adjustable feet - drain and overflow drain included.

						
	mm	mm	Kg	Kg	N.	€
GDS167L2CS	1600 x 700 x 950(h)	1620 x 720 x 950(h)	57	72	2 SX/L - 400 x 500 x 250	1.320 €
GDS167R2CS	1600 x 700 x 950(h)	1620 x 720 x 950(h)	57	72	2 DX/R - 400 x 500 x 250	1.320 €
GDS187L2CS	1800 x 700 x 950(h)	1820 x 720 x 950(h)	63	79	2 SX/L - 500 x 500 x 300	1.380 €
GDS187R2CS	1800 x 700 x 950(h)	1820 x 720 x 950(h)	63	79	2 DX/R - 500 x 500 x 300	1.380 €





# Lavello armadiato

SLIDING DOORS SINK UNITS

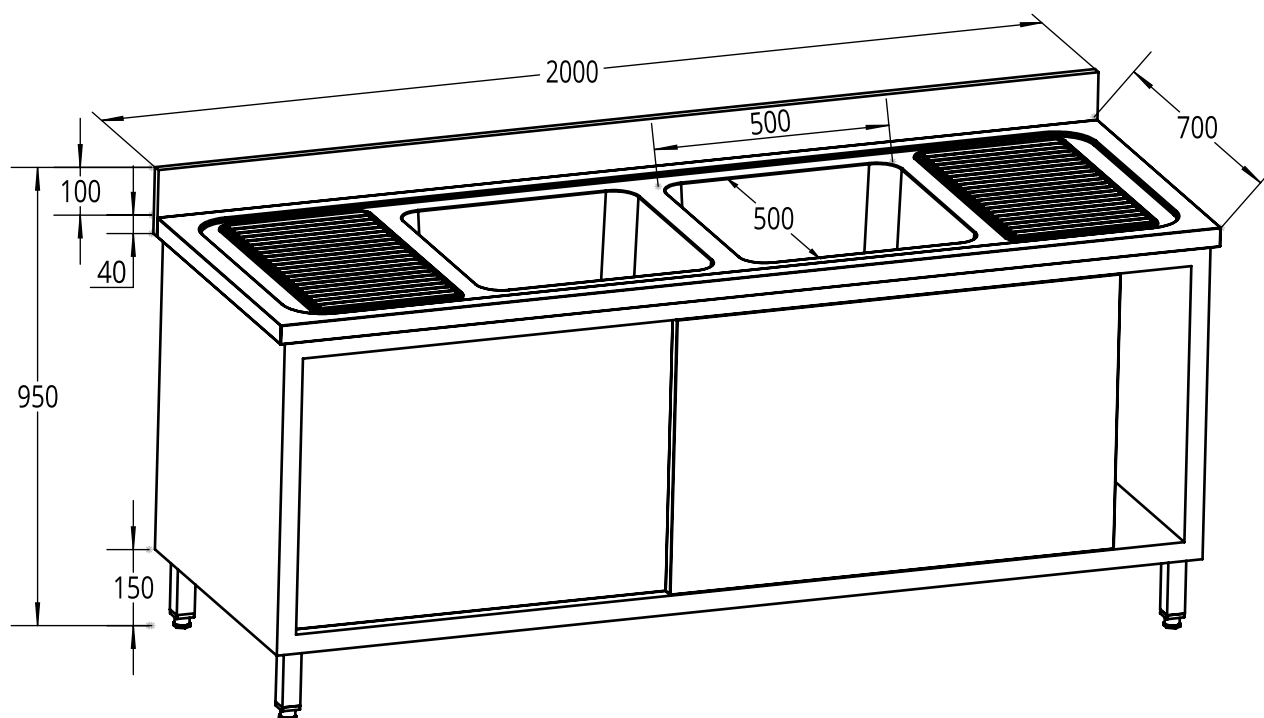
IT Lavello armadiato - 2 vasche centrali con sgocciolatoio - porte scorrevoli - profondità 700 mm.

Struttura in acciaio Inox - piano e vasca in acciaio inox AISI 304 - ripiano inferiore con rinforzo ad Omega - porte scorrevoli tamburate - alzatina h 100 mm - piedini regolabili - piletta scarico e troppo pieno inclusi.

EN Two central bowls sink - with drainer - with sliding doors depth 700 mm.

Stainless steel structure - top and bowl in stainless steel AISI 304 - bottom shelf with Omega reinforcement crossbar - hollow core doors - h 100 mm backsplash - adjustable feet - drain and overflow drain included.

						
GDS207M2CS	2000 x 700 x 950(h)	2020 x 720 x 950(h)	67,3 Kg	85 Kg	centrali/central 500 x 500 x 300	1.490 €





GDO120M



GDO120MR



GDO70MR

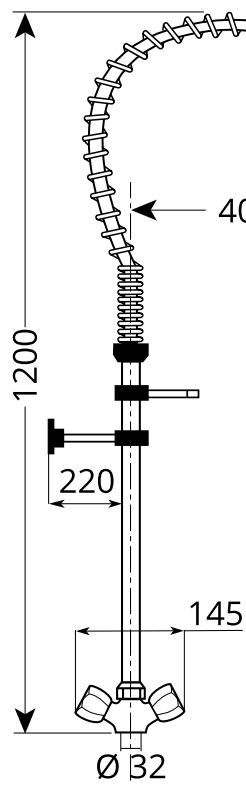
# Gruppi doccia

SHOWER MIXERS

## GDO120M

IT Gruppo doccia con miscelatore monoforo h 1200 mm - con manopole multigiro.

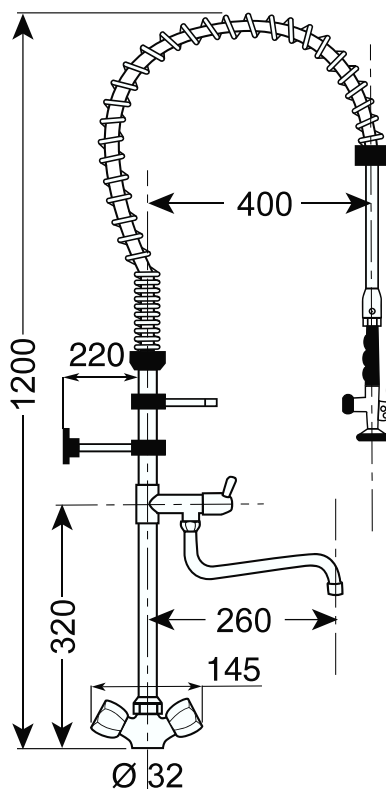
EN Pre-rinse unit with single hole mixer h 1200 mm - multiple turn knobs.



## GDO120MR

IT Gruppo doccia con miscelatore monoforo h 1200 mm - con manopole multigiro e rubinetto.

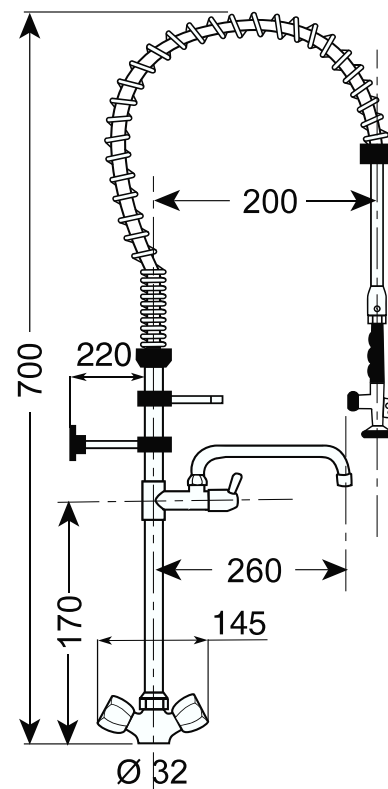
EN Pre-rinse unit with single hole mixer h 1200 mm - multiple turn knobs and service tap.








## GDO70MR

IT Gruppo doccia con miscelatore monoforo h 700 mm - con manopole multigiro e rubinetto.

EN Pre-rinse unit with single hole mixer h 700 mm - multiple turn knobs and service tap.



	 mm	 Kg	 Kg	 €
GDO120M	800 x 300 x 100(h)	4,1	4,9	305 €
GDO120MR	800 x 300 x 100(h)	4,7	5,5	390 €
GDO70MR	800 x 300 x 100(h)	4	4,8	385 €



GDO120L



GDO120LR



GDO70LR

# Gruppi doccia

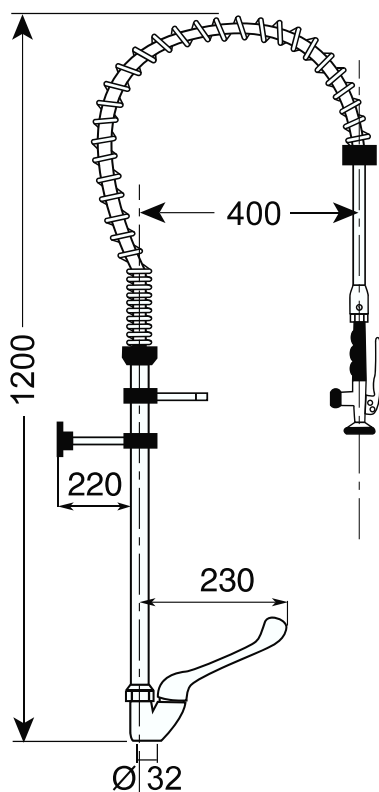
SHOWER MIXERS



## GDO120L

IT Gruppo doccia con miscelatore monoforo h 1200 mm - con leva clinica.

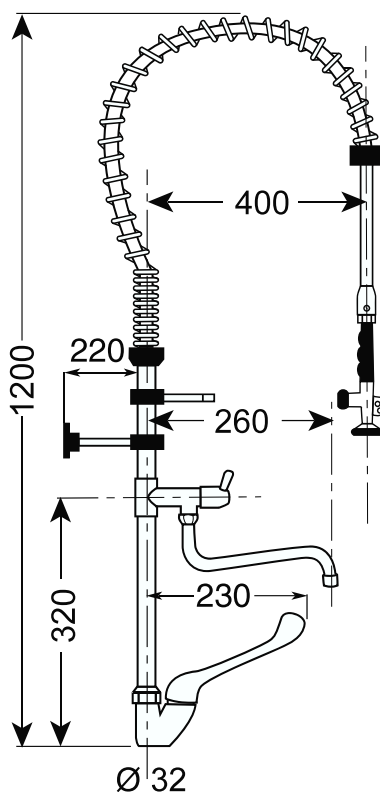
EN Pre-rinse unit with single hole mixer h 1200 mm - elbow lever.



## GDO120LR

IT Gruppo doccia con miscelatore monoforo h 1200 mm - con leva clinica e rubinetto.

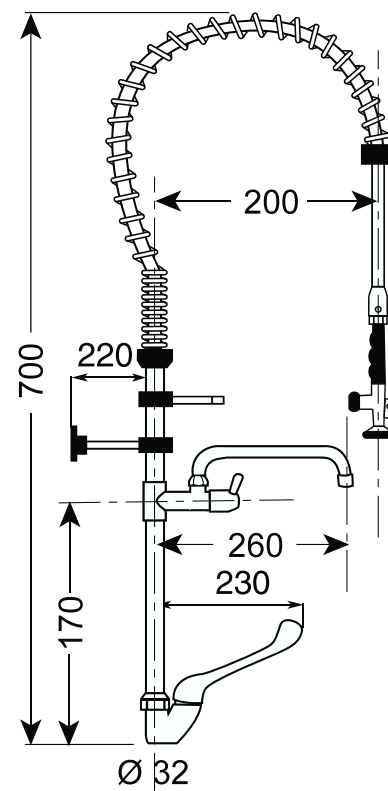
EN Pre-rinse unit with single hole mixer h 1200 mm - elbow lever and service tap.








## GDO70LR

IT Gruppo doccia con miscelatore monoforo h 700 mm - con leva clinica e rubinetto.

EN Pre-rinse unit with single hole mixer h 700 mm - elbow lever and service tap.



	 mm	 Kg	 Kg	 €
GDO120L	800 x 300 x 100(h)	4,3	5,1	340 €
GDO120LR	800 x 300 x 100(h)	4,8	5,6	420 €
GDO70LR	800 x 300 x 100(h)	4,1	4,9	405 €



MIS22LC



MIS22LP

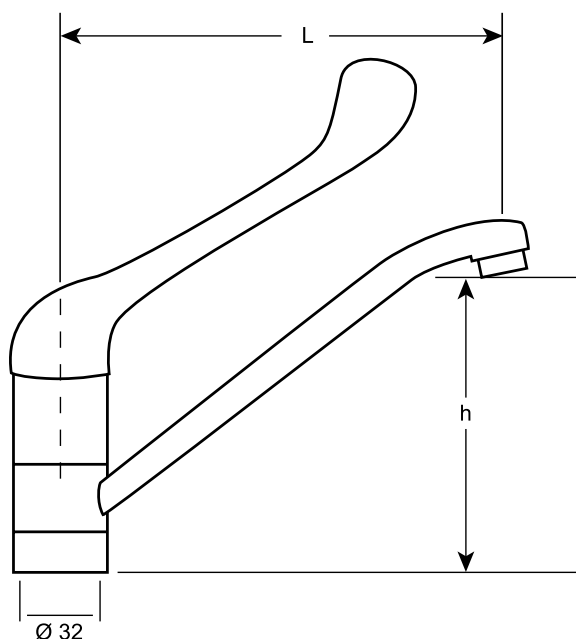
# Miscelatori monoforo

SINGLE HOLE MIXERS

## MIS22LC

IT Miscelatore monoforo con leva clinica  
L 220 mm - uscita tubo bassa.

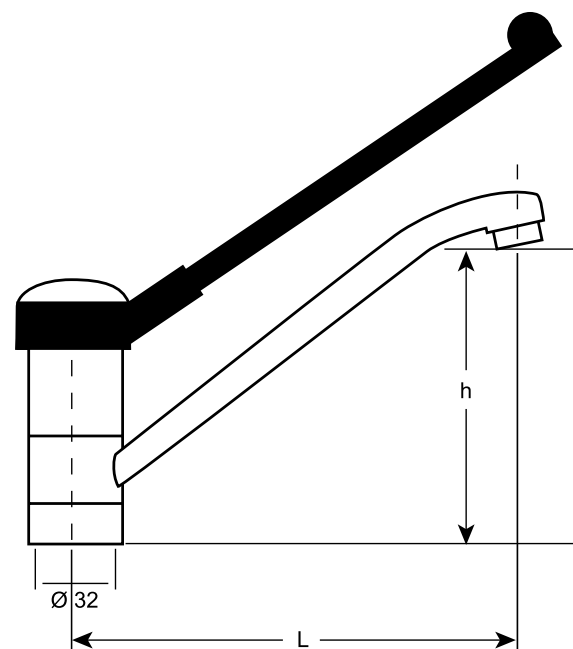
EN Single hole mixer with elbow lever L 220 mm -  
Lower spout.








## MIS22LP

IT Miscelatore monoforo con leva clinica in  
plastica nera - L 220 mm - uscita tubo bassa.

EN Single hole mixer with black lever L 220 mm -  
Lower spout.



	 mm	 Kg	 Kg	 €
MIS22LC	370 x 140 x 70(h)	1	1,1	105 €
MIS22LP	370 x 140 x 70(h)	0,95	1,05	100 €



MISDOES



RUB30M

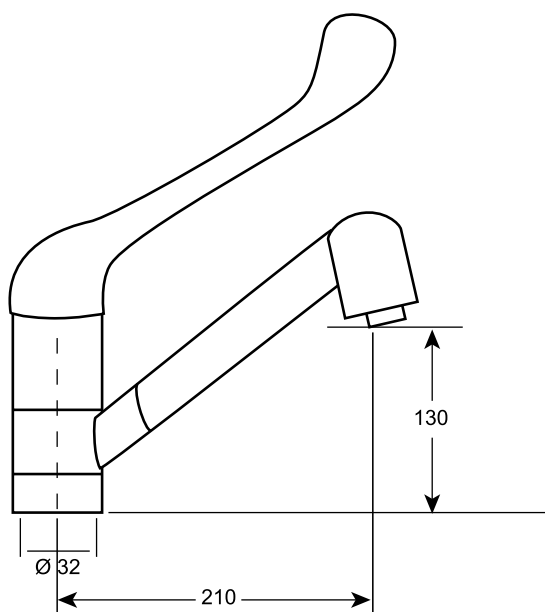
# Miscelatori monoforo

SINGLE HOLE MIXERS

## MISDOES

IT Miscelatore monoforo - leva e doccetta estraibile.

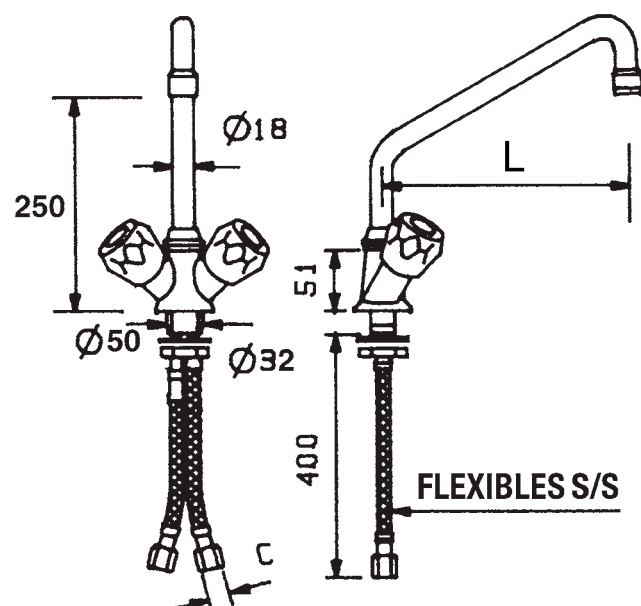
EN Single hole mixer - pull out hose, elbow lever.








## RUB30M

IT Rubinetto monoforo con manopole multigiro L 300 mm.

EN Single hole mixer with multiple turn knobs, L 300 mm.



	 mm	 Kg	 Kg	
MISDOES	340 x 180 x 70(h)	1,6	1,7	160 €
RUB30M	420 x 170 x 90(h)	1	1,1	90 €



PEDA1MON



PEDA1MIS

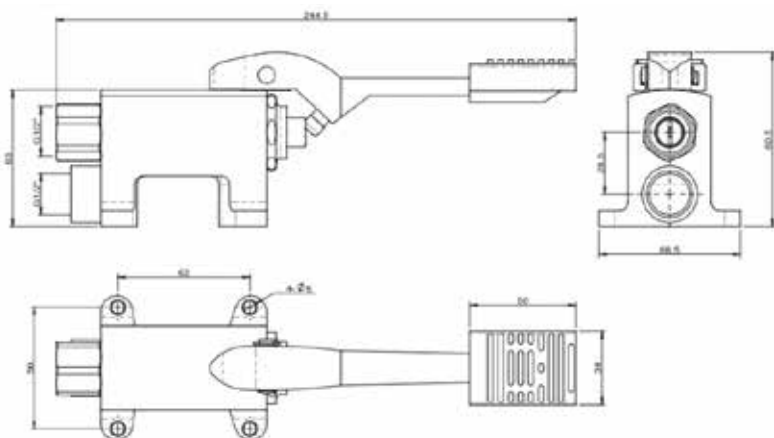
# Rubinetti per lavamani

TAPS FOR HAND WASHERS

## PEDA1MON

IT Rubinetto a pedale a terra monoacqua - blocco unico ad un pedale (1 entrata - 1 uscita).

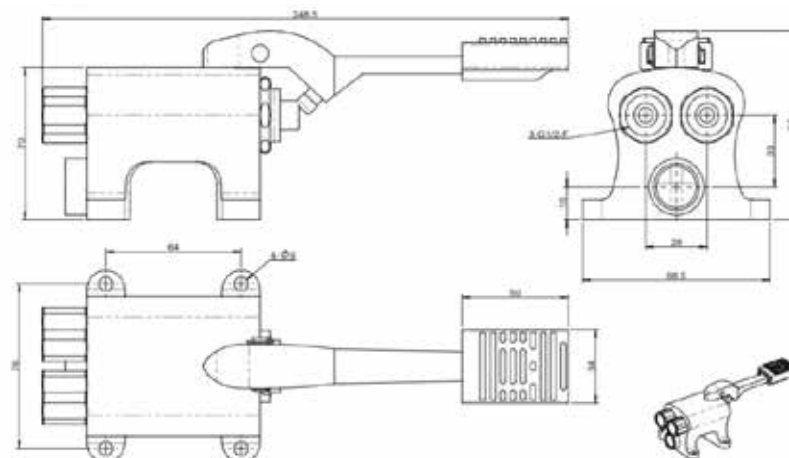
EN Foot operated tap cold water, floor fixing, single lever (1 inlet - 1 outlet).








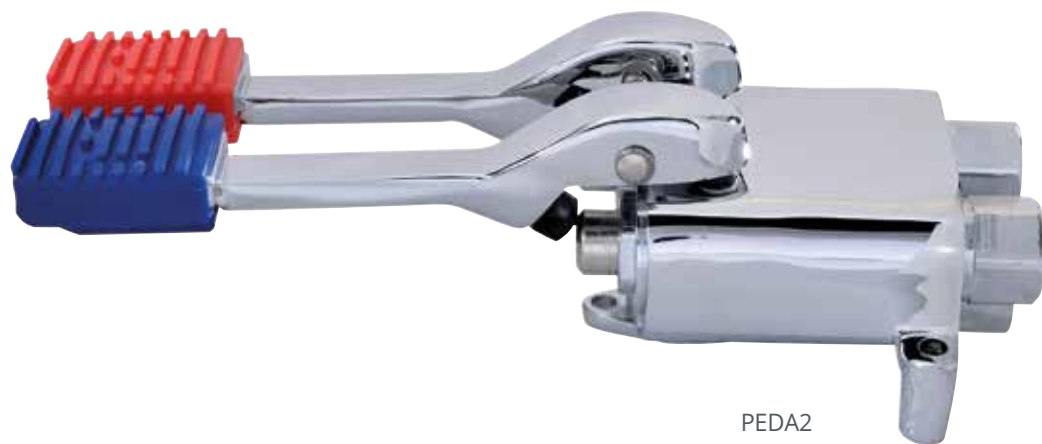
## PEDA1MIS

IT Rubinetto a pedale a terra con miscelatore - fissaggio a - blocco unico ad un pedale (2 entrate - acqua fredda/calda - 1 uscita acqua miscelata).

EN Mixer foot operated tap, floor fixing, single lever (2 water inlet - cold/hot - 1 mixed water outlet).



	 mm	 Kg	 Kg	 €
PEDA1MON	290 x 100 x 100(h)	1	1,1	120 €
PEDA1MIS	300 x 130 x 110(h)	1,5	1,6	150 €



PEDA2



BOERO20  
BOERO30

# Rubinetti per lavamani

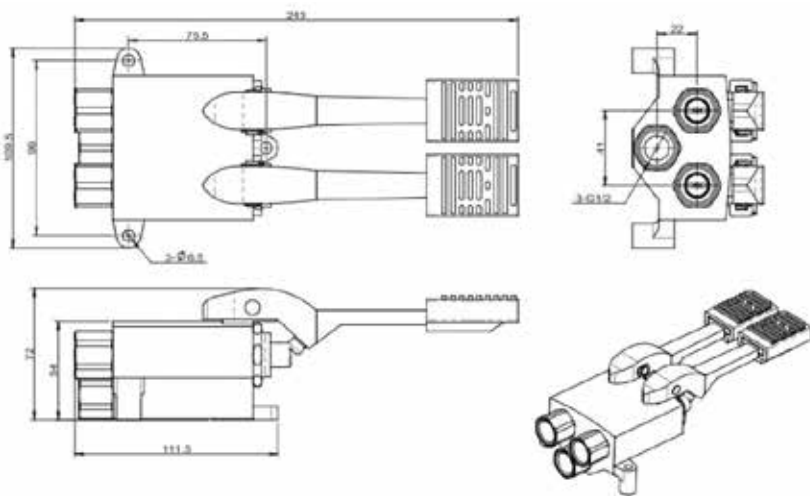
TAPS FOR HAND WASHERS



## PEDA2

IT Rubinetto a doppio pedale -  
fissaggio a terra - blocco unico.

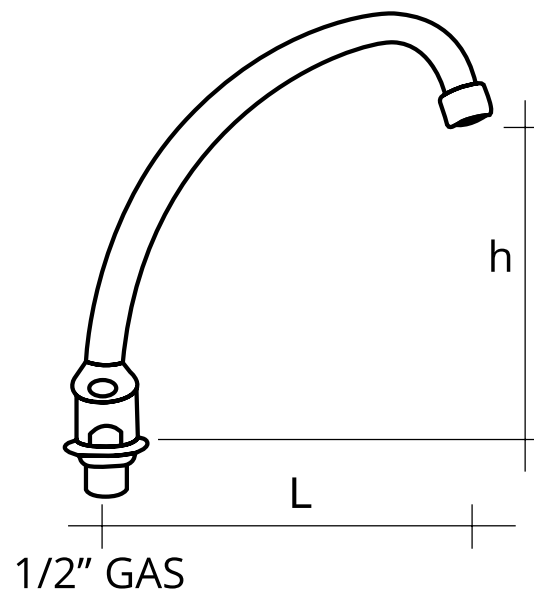
EN Mixer foot operated tap, floor fixing,  
two levers.








## BOERO20 - BOERO30

IT Bocca di erogazione orientabile completa  
di base  $\varnothing$  18 mm

EN Swivelling spout with base  $\varnothing$  18 mm



BOERO20 = L 200 mm - h = 180 mm  
BOERO30 = L 300 mm - h = 225 mm

	 mm	 Kg	 Kg	
PEDA2	290 x 150 x 100(h)	1,7	1,8	200 €
BOERO20	busta pluriball / plastic bag	0,23	0,23	28 €
BOERO30	busta pluriball / plastic bag	0,28	0,28	31 €

# Condizioni generali di vendita

GENERAL SALES CONDITIONS

IT

**COSTO DELL'IMBALLO:** compreso nel prezzo per le macchine - ricambi ed accessori € 5,00.

**COSTO FISSO GESTIONE ORDINI:** € 5,00 solo per ordini di importo inferiore a € 80,00.

**CONDIZIONI DI PAGAMENTO:** Si richiede il pagamento con bonifico bancario per: **1.** prime forniture. - **2.** al superamento del fido. - **3.** invio dei ricambi.

**DILAZIONI DI PAGAMENTO:** da definire.

**PREZZI:** non sono impegnativi, possono subire variazioni senza obbligo di preavviso, in tal caso saranno confermati all'ordine. Tutti i prezzi sono esclusi di IVA.

**TERMINI DI CONSEGNA:**

**1.** Possibile spedizione giornaliera per macchine disponibili a magazzino (solo in Italia). - **2.** Per macchine da produrre circa 25 giorni salvo imprevisti.

**ASSISTENZA TECNICA:** a carico del RIVENDITORE per tutta la durata della garanzia di anni uno. Fimar S.p.a. si impegna a fornire, in garanzia, tutti i componenti di ricambio ritenuti difettosi. Il prezzo di vendita fatturato all'utilizzatore finale comprenderà non solo il prezzo dei prodotti finiti venduti ma anche la gestione, da parte del rivenditore, della garanzia a copertura di essi. Fimar S.p.a. non dovrà sostenere alcuna spesa diretta o indiretta sostenuta dal rivenditore per la gestione della garanzia.

**INSTALLAZIONE:** a carico del rivenditore.

**TRASPORTO:** FRANCO FABBRICA, la merce viaggia a rischio e pericolo del committente, per cui Fimar S.p.a. non è responsabile per eventuali danni subiti dalla merce durante il trasporto. Eventuali contestazioni dovranno essere effettuate all'atto della consegna entro i termini di legge.

**GARANZIA:** 12 mesi.

**ASSICURAZIONE:** tutte le nostre macchine sono coperte da assicurazione (responsabilità civile verso terzi) Escluso U.S.A. e CANADA.

**CATALISTINO:** la presente documentazione annulla tutte le precedenti. I dati tecnici, le illustrazioni e le immagini riportate nel presente sono puramente indicativi. La Ditta si riserva il diritto di modificare le caratteristiche tecniche ed estetiche o sospendere, in ogni momento, la propria produzione senza obbligo di preavviso.

**IMMAGINI ED ILLUSTRAZIONI:** tutte le immagini realizzate dal produttore sono coperte da copyright. L'utilizzo o la riproduzione delle medesime sono soggetti ad autorizzazione da parte della Ditta proprietaria del marchio e detentrica dei diritti di proprietà materiale ed intellettuale. I prezzi potranno subire variazioni nel caso di errori tipografici

**MARCHI E BREVETTI:** è fatto espresso divieto di utilizzare i marchi e/o i brevetti registrati dalla Fimar S.p.a. Si precisa che tutti i macchinari e gli accessori non marcati CE presentano caratteristiche specifiche che non li rendono idonei alla vendita all'interno dei paesi dell'Unione Europea.

**MOD008V00 - finito di stampare in giugno 2020 - printed in June 2020**  
**VERSIONE ON LINE AGGIORNATA A 02.2023- UPDATE ON LINE 02.2023**

EN

**PACKAGING COST:** included in the price of the machines - spare parts and accessories € 5,00.

**ORDER MANAGEMENT FIXED FEE:** € 5,00 only for orders of less than € 80,00

**PAYMENT TERMS:** Payment by bank transfer is required for: **1.** first orders. - **2.** in the event that the exposure is exceeded. - **3.** spare parts delivery.

**PAYMENT DEFERMENT:** to be defined.

**PRICES:** are not binding, may change without notice, in which case they will be confirmed with the order. Prices not include VAT.

**DELIVERY TERMS:**

**1.** Daily shipping possible for machines available in stock (in Italy only).

**2.** Delivery possible within 1 week from order for goods in stock. - **3.** For machines to be produced about 25 days unless unforeseen events occur.

**TECHNICAL SUPPORT:** to be provided by the DEALER for the duration of the warranty period of one year. Fimar S.p.a. undertakes to supply, on warranty, all spare parts considered defective. The sales price invoiced to the end user will include not only the price of the end products sold but also the management, by the retailer, of their warranty. Fimar S.p.a. shall not incur any direct or indirect expenses borne by the retailer for the management of the warranty.

**INSTALLATION:** to be performed by the dealer.

**TRANSPORT:** EX WORKS, the goods travel at risk and danger of the customer, Fimar S.p.a. is not responsible for any damage suffered by the goods during transport. Any disputes must be made at reception within the terms of the law.

**WARRANTY:** 12 months.

**INSURANCE:** all our machines are covered by insurance (third party liability) Excluding U.S.A. and CANADA.

**CATALOGUE & PRICE LIST:** This documentation voids all previous documentation. Technical data, drawings and images in this catalogue are purely indicative. The Company reserves the right to modify the technical and aesthetic characteristics or suspend, at any time, its production without notice.

**IMAGES AND DRAWINGS:** all images made by the manufacturer are protected by copyright. The use or reproduction of the same is subject to authorization by the trademark owner who holds the material and intellectual property rights. Prices may vary in the event of misprints.

**BRANDS and PATENTS:** it is expressly forbidden to use the trademarks and/or patents registered by Fimar S.p.a.

It should be noted that all machinery and accessories not bearing the CE mark have specific characteristics that make them unsuitable for sale within the countries of the European Union.

# fimar group

**Fimar S.p.a.**

Via Del Tesoro, 301 - 47826 Villa Verucchio (Rimini) Italy  
t: Tel. +39 0541 670736 - info@fimargroup.it



FIMARGROUP.IT  
FIMARSPA.IT  
EASYLINEBYFIMAR.IT  
FORCAR.IT  
FORCOLD.IT