

# AGGIORNAMENTO PREZZI 05.22



**fimar**  
group

## PIANTANA PORTA DOSATORE HAND SANITISER DISPENSER STAND

IT Piantana porta dosatore sanificante, realizzata in acciaio inox con altezza regolabile da 1200 mm a 1600 mm. Predisposta per alloggiamento del dispenser automatico HC-FG2002 o HC-1209, oppure con optional HC- ACH110R per dispenser manuale da 500 ml.

EN Stand for hand sanitiser dispenser, manufactured from stainless steel, adjustable height: 1200mm - 1600mm. Designed for housing the automatic dispensers HC-FG2002 or HC-1209, or, with the option HC- ACH110R, for the 500 ml manual dispenser



57 €

# HC-H11001

Peso netto/net weight: 9 Kg.  
Peso lordo/gross weight: 10 Kg.  
Dimensioni imballo/ packaging dimensions: 680 x 320 x 225(h) mm

## OPTIONAL HC-ACH110R

Supporto barra per Igienizzante manuale da 500 ml ideale con IGIENGELF500.

Support bar for 500 ml manual sanitiser, ideal for IGIENGELF500.

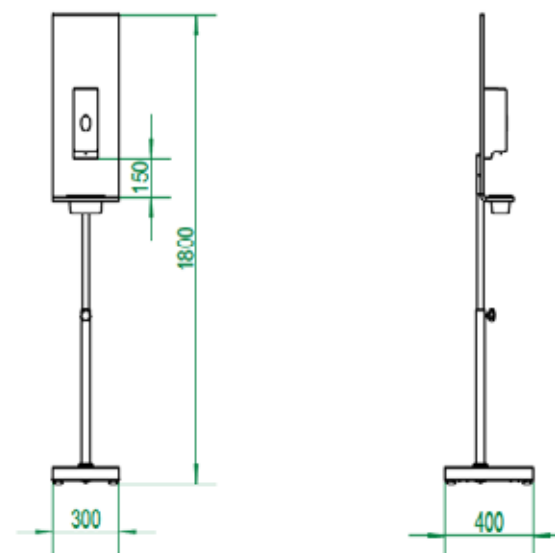


### PREZZI NETTI/NET PRICES

7 €

Dimensioni/dimensions:  $\Phi 80 \times 100$  mm  
Peso netto/net weight: 0,2 Kg.  
Peso lordo/gross weight: 0,4 Kg.  
Dimensioni imballo/packaging dimensions:  
100 x 100 x 120(h) mm

### PREZZI NETTI/NET PRICES



## DISPENSER AUTOMATICO AUTOMATIC DISPENSER

IT Dispenser automatico per gel igienizzante o sapone lavamani. Capacità fino a 800 cc – materiale in plastica ABS antibatterico. Batterie tipo AA non incluse.

**A seconda della disponibilità del momento potrà essere fornito il modello HC-FG2002 o il modello HC-1209.**

EN Automatic dispenser for sanitizing or soap. Capacity up to 800cc – manufactured from antibacterial ABS plastic. AA batteries not included.

**Depending on the availability at the moment of the order, you may be supplied the model HC-FG2002 or the model HC-1209.**

Dimensioni/dimensions: 106 x 122 x 270(h) mm

Peso netto/net weight: 0.8 Kg

Peso lordo/gross weight: 1.5 Kg

Dimensioni imballo/ packaging dimensions:

115 x 125 x 295(h) mm

# HC-FG2002



43 €

PREZZI NETTI/NET PRICES

# HC-1209



43 €

PREZZI NETTI/NET PRICES

## STAND IGIENE PORTA GEL, GUANTI E PORTA RIFIUTI

## HYGIENE STATION WITH GLOVES AND SANITISER GEL HOLDER AND RUBBISH BIN



IT Colonna stand porta gel, guanti e porta rifiuti disponibile in due misure. Materiale di costruzione in acciaio inox 430.

EN Stand with holder for gloves and sanitiser gel and rubbish bin available in two sizes. Manufactured in stainless steel 430.

### HC-STANDS

Dimensioni/dimensions: 300x300x1000(h) mm

Peso netto/net weight: 10 Kg.

Peso lordo/gross weight: 12 Kg.

Dimensioni imballo/ packaging dimensions:

350 x 300 x 1060(h) mm

### HC-STANDM

Dimensioni/dimensions: 310x460x1350(h)

Peso netto/net weight: 11 Kg.

Peso lordo/gross weight: 13 Kg.

Dimensioni imballo/ packaging dimensions: 340x490x1400(h)

## HC-STANDS



77 €

PREZZI NETTI/NET PRICES

## HC-STANDM



130 €

PREZZI NETTI/NET PRICES

## GEL ALCOLICO IGIENIZZANTE SANITISING ALCOHOLIC GEL



IT L'alto tenore di alcool al suo interno (del 70%) favorisce una veloce e facile igienizzazione. Facile asciugatura e gradevole profumazione, permette applicazione ripetute senza effetti sgradevoli.

Minimo di ordine cartone da 6 pezzi o in alternativa cartone da 20 pezzi (500 ml l'uno) oppure tanica da 5 L.

EN The high alcohol content, amounting to 70% , allows a fast and easy sanitisation. Easy to dry and pleasantly smelling, it allows repeated applications without unpleasant effects.  
Minimum order: 6 x 500ml pcs box or 20 x 500ml pcs box or 5l tank.

HC-IGIENGELF500

Box 6 x 500 ml

Peso netto/net weight: 3 Kg.

Peso lordo/gross weight: 4 Kg.

Dimensioni imballo/ packaging dimensions:

240 x 240 x 170(h) mm

HC-IGIENGELF500-20

Box 20 x 500 ml

Peso netto/net weight: 11 Kg.

Peso lordo/gross weight: 12,4 Kg.

Dimensioni imballo/ packaging dimensions:

400 x 400 x 195(h) mm

HC-IGIENGELF5L - 5 L

Dimensioni tanica /tank dimension: 185 x 110 x 315(h) mm

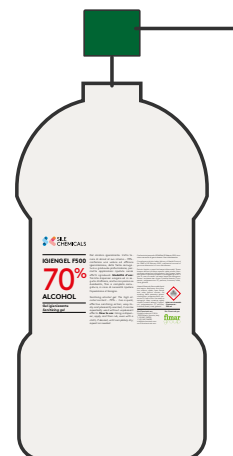
Peso netto/net weight: 5 Kg

Peso lordo/gross weight: 5.3 Kg.

Dimensioni imballo/ packaging dimensions:

370 x 260 x 260(h) mm

## HC-IGIENGELF500



**42 € x 6 pz/pcs**

**127 € x 20 pz/pcs**

**PREZZI NETTI/NET PRICES**

## HC-IGIENGELF5L



**44 €**

**PREZZI NETTI/NET PRICES**

Foglietto illustrativo in:italiano,inglese,francese,spagnolo,tedesco, romeno,ceco,croato,sloveno.

Package leaflet in: Italian, English, French, Spanish, German, Romanian, Czech, Croatian, Slovenian

## STICK GEL MONOUSO DISPOSABLE STICK GEL



# HC-GELSTK200

IT Comodo stick gel monouso - 60% di alcool - utilizzabile senza acqua - elimina i batteri presenti sulle mani senza aggredire la pelle - non unge e non macchia.  
Gel non aggressivo con base idroalcolica - proprietà antimicrobiche - idrata la pelle e lascia le mani profumate.  
Confezione monouso, vendibile in box da 200 pezzi.

EN Easy to use disposable stick gel - 60% alcohol - no water required - it removes the bacteria present on the hands without irritating the skin - no grease and no stain.  
Non-aggressive gel with hydro-alcoholic base - antimicrobial properties - it hydrates the skin and leaves the hands scented.  
Disposable packaging, sold in 200 pcs box.



**17 € x 1 box (200 sticks)**

**74 € x 5 box (1.000 sticks)**

### PREZZI NETTI/NET PRICES

HC-GELSTK200 - 1 Box - 200 sticks  
Dimensioni box singole/single box dimensions:  
150 x 100 x 200(h) mm  
Peso netto/net weight: 500 gr.  
Peso lordo/gross weight: 580 gr.

HC-GELSTK1000 - 5 box - 1000 sticks.  
Peso netto/net weight: 2,5 Kg  
Peso lordo/gross weight: 2,9 Kg  
Dimensioni imballo/ packaging dimensions:  
360 x 260 x 230(h) mm

## IGIENIZZANTE CON PEROSSIDO DI IDROGENO

## SANITISER WITH HYDROGEN PEROXIDE



IT Igienizzante multisuperficie pronto uso gradevolmente profumato. Conformità al protocollo n. 5443 del 22 febbraio 2020 dove indicato come igienizzante il perossido di idrogeno ad una concentrazione di almeno 0,5% per un tempo adeguato di contatto. Adatto all'uso in ambito HACCP.

EN Multi-surface sanitiser, ready to use and pleasantly smelling. Compliance with the Protocol no. 5443 dated 22 February 2020 where it is indicated as a sanitiser that hydrogen peroxide with a 0,5% concentration minimum and with appropriate time of contact. Suitable for use in the HACCP field.

HC-FLASH7F50 -750 ml  
Minimo di ordine: confezione completa da 6 pezzi:  
2 erogatori + 4 ricariche  
Minimum order: 6 pieces package composed by 2 dispensers  
+ 4 recharges.  
Peso netto/net weight: 5 Kg.  
Peso lordo/gross weight: 5.3 Kg.  
Dimensioni imballo/ packaging dimensions:  
255 x 175 x 315(h) mm

HC-FLASHF5K - 5 L  
Dimensioni tanica/ tank dimensions:185 x110 x 315(h) mm  
Peso netto/net weight: 5 Kg.  
Peso lordo/gross weight: 5.3 Kg.  
Dimensioni imballo/ packaging dimensions:  
370 x 260 x 260(h) mm

# HC-FLASHF750



**16 € x 6 pz/pcs**

**PREZZI NETTI/NET PRICES**

# HC-FLASHF5K



**14 €**

**PREZZI NETTI/NET PRICES**

Foglietto illustrativo in:italiano,inglese,francese,spagnolo,tedesco, romeno,ceco,croato,sloveno.  
Package leaflet in: Italian, English, French, Spanish, German, Romanian, Czech, Croatian, Slovenian

**SANITIZZANTE PER AMBIENTI  
A PEROSSIDO DI IDROGENO  
HYDROGEN PEROXIDE  
PROFESSIONAL SANITIZING  
APPLIANCE**



HC-H202



IT Trattamento a base di perossido di idrogeno per la sanitizzazione di ambienti. Possibilità di impostazione di programmi con tempo di ritardo nella partenza del ciclo e segnale acustico per indicare la fine del programma ed il tempo di attesa.

Tempo di nebulizzazione variabile in base ai mc ( 1 minuto circa ogni 18mc ). L'operatore dovrà attendere 20 minuti prima di rientrare nella stanza.

Potenza assorbita= 850 W - capacità di trattamento fino a 500 mc per applicazione- capacità serbatoio 1,5 L.

**961 €**

**PREZZI NETTI/NET PRICES**

Dimensione/dimensions: 302 x 360 x 286(h) mm

Peso netto/net weight:10,5 Kg.

Peso lordo/gross weight:12 Kg.

Dimensioni imballo/ packaging dimensions:  
370 x 430 x 330 (h) mm

## HC-PEROXF5K

PEROSSIDO DI IDROGENO 7,5% - HYDROGEN PEROXIDE 7,5%

Dimensioni tanica / tank dimensions 5 L.

185 x110 x 315(h) mm

Peso netto/net weight: 5 Kg.

Peso lordo/gross weight: 5.3 Kg.

Dimensioni imballo/ packaging dimensions:  
370 x 260 x 260(h) mm

**40 €**

**PREZZI NETTI/NET PRICES**

Sanificazione - Health Division





## LAMPADA GERMICIDA ULTRAVIOLETTI

### ULTRAVIOLET GERMICIDAL LAMP

IT Lampada che produce luce a raggi ultravioletti UVC. L'effetto germicida è dovuto all'effetto distruttivo esercitato dalle radiazioni UVC sul DNA di batteri, virus, spore, funghi, muffe e acari.

Lampada germicida ad ultravioletti realizzata in quarzo, certificata CE, 38 W - 220 V, utilizzabile in ambienti fino a 40m<sup>2</sup>, dotata di telecomando per controllo remoto.

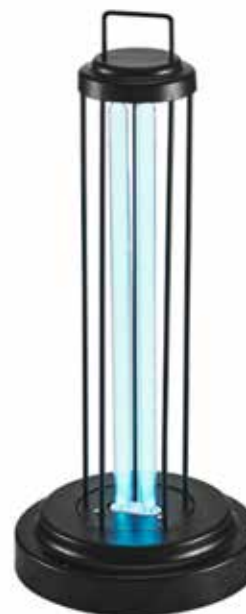
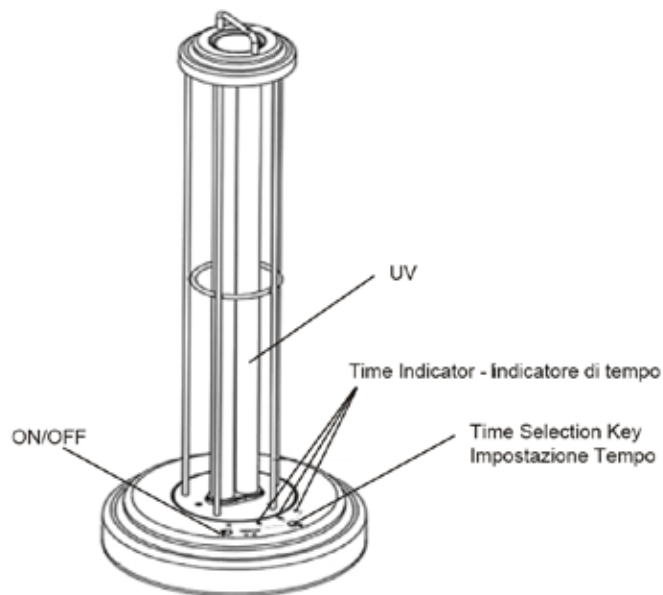
**E' vietato l'utilizzo in presenza di persone o animali.**

EN Lamp producing Ultra-Violet UVC light.

The germicidal effect is due to the destructive effect exerted by UVC radiation on the DNA of bacteria, viruses, spores, fungi, mold and mites.

The germicidal ultraviolet lamp is made of quartz, CE certified, 38 W - 220 V, suitable for rooms up to 40m<sup>2</sup>, with remote control.

**Any utilisation in the presence of persons or animals is severely forbidden.**



40 €

DISPONIBILE DAL  
15 LUGLIO  
AVAILABLE FROM  
JULY 15

#### PREZZI NETTI/NET PRICES

Dimensione/dimensions: ø190 x 470 mm  
Peso netto/net weight: 1.5 Kg  
Peso lordo/gross weight: 2 Kg  
Dimensioni imballo/packaging dimensions:  
500 x 240 x 240(h) mm

Sanificazione - Health Division

## TERMOMETRO AD INFRAROSSI FOREHEAD INFRARED THERMOMETER

HC-K3

IT Termometro ad infrarossi da muro - accuratezza di  $\pm 0.2$  gradi - tempo di risposta 5 secondi - misurazione di distanza da 5 a 10cm circa - temperatura di utilizzo tra i 10 e i 40°C (raccomandata temperatura tra i 15°C -35°C) - alimentazione tramite caricatore con cavo usb (incluso) o batterie (Litio18/650, non incluse). Agganci a muro di facile estrazione.

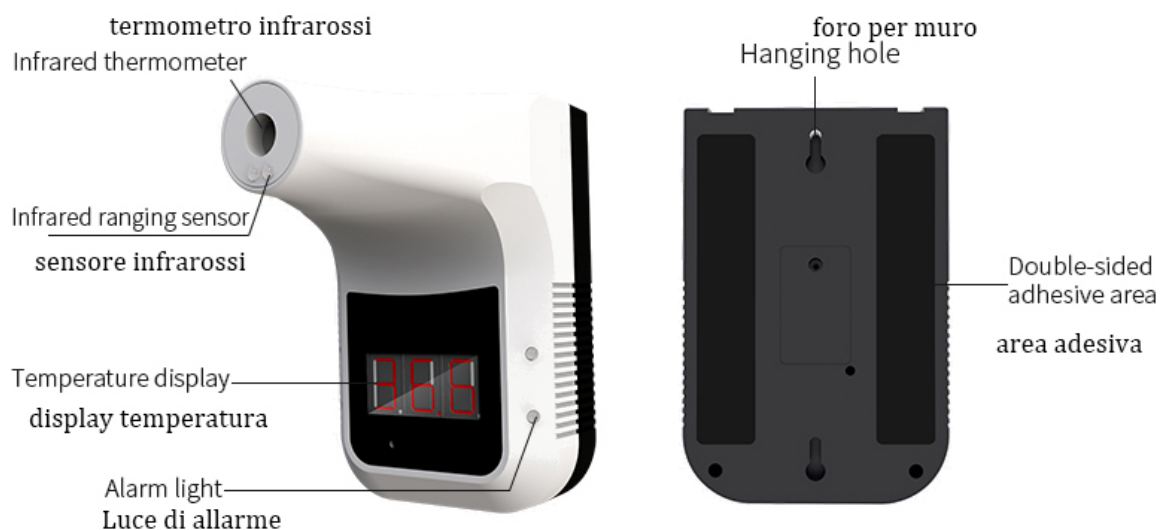
EN Wall-mounted infrared thermometer - accuracy  $\pm 0.2^{\circ}\text{C}$  - 5-second response time - measuring distance 5cm - 10cm approx. - environment temperature 10-40°C (recommended temperature range 15-35°C). Power supply by USB cable charger (included) or batteries (Lithium 18/650, not included). Easy-to-remove wall attachment.



249 €

Dimensioni/dimensions:  
170 x 115 x 140 (h) mm  
Peso netto/net weight: 350 gr.  
Peso lordo/gross weight: 500 gr.  
Dimensioni imballo/ packaging  
dimensions: 205 x 150 x 177(h) mm

### PREZZI NETTI/NET PRICES



## BARRIERE DI DISTANZIAMENTO SNEEZE GUARDS



IT Barriere di distanziamento da applicare su scrivanie, reception, banchi bar e tanto altro. Barriere realizzate in polycarbonato compatto trasparente di spessore 3 mm con piedini adesivi. Apertura passacarte ad arco di larghezza 700 mm.

EN Sneeze guards suitable for work desks, reception counters, bar counters and many more. Guards manufactured in 3mm transparent compact polycarbonate with adhesive supports. Documents pass-through arc opening width: 700 mm.

### HC-BAR80

Dimensioni/dimensions: 800x600(h) mm

Peso netto/net weight: 2 Kg.

Peso lordo/gross weight: 3 Kg.

Dimensioni imballo/ packaging dimensions:

900 x 100 x 650(h) mm.

### HC-BAR100

Dimensioni/dimensions: 1000x600(h) mm

Peso netto/net weight: 2.5 Kg.

Peso lordo/gross weight: 3.5 Kg.

Dimensioni imballo/ packaging dimensions:

1100 x 100 x 650(h) mm.

## HC-BAR80



46 €

**PREZZI NETTI/NET PRICES**

## HC-BAR100



49€

**PREZZI NETTI/NET PRICES**

## SGRASSATORE DEGREASER



IT Sgrassante rapido pronto uso - alto potere pulente - indicato per sgrassare unto, olio, grasso e residui carbonizzati. Specifico per attrezzature professionali come friggitorici, piastre di cottura, tritacarne etc. Utilizzabile su tutte le superfici lavabili rilasciando una gradevole profumazione. Adatto all'uso in ambito HACCP.

EN Ready to use fast degreaser - high cleaning power - ideal to remove grease, oil and charred residues. It is especially suitable for professional equipment such as fryers, cooking plates, meat grinders, etc.,... Suitable for all washable surfaces, it releases a pleasant scent. Suitable for use in the HACCP field.

HC-DEGREASERF750 - 750 ml  
Minimo di ordine confezione completa da 6 pezzi:  
2 erogatori + 4 ricariche/ Minimum order: 6 pieces package  
composed by 2 dispensers + 4 recharges.  
Peso netto/net weight: 5 Kg.  
Peso lordo/gross weight: 5.3 Kg.  
Dimensioni imballo/ packaging dimensions:  
255 x 175 x 315(h) mm

HC-DEGREASERF5K - 5 L  
Dimensioni tanica/ tank dimensions: 185 x 110 x 315(h) mm  
Peso netto/net weight: 5 Kg  
Peso lordo/gross weight: 5.3 Kg.  
Dimensioni imballo/ packaging dimensions:  
370 x 260 x 260(h) mm

## HC-DEGREASERF750



16 € x 6 pz/pcs

PREZZI NETTI/NET PRICES

## HC-DEGREASERF5K



14 €

PREZZI NETTI/NET PRICES

Foglietto illustrativo in:italiano,inglese,francese,spagnolo,tedesco,romeno,ceco,croato,sloveno.  
Package leaflet in: Italian, English, French, Spanish, German, Romanian, Czech, Croatian, Slovenian

## IGIENIZZANTE SUPERFICI SANITISER FOR SURFACES



IT Detergente igienizzante pronto uso - adatto per tutte le superfici lavabili - specifico per uso nel settore alimentare. La sua formulazione permette un'efficace igienizzazione e veloce asciugatura. Adatto all'uso in ambito HACCP.

EN Ready to use sanitising cleaner – suitable for all washable surfaces – specific for use in the food industry. Its formula allows effective sanitation and fast drying. Suitable for use in the HACCP field.

HC-SANICLEANF750 - 750 ml  
Minimo di ordine: confezione completa da 6 pezzi:  
2 erogatori + 4 ricariche  
Minimum order: 6 pieces package composed by 2 dispensers  
+ 4 recharges.  
Peso netto/net weight: 5 Kg.  
Peso lordo/gross weight: 5.3 Kg.  
Dimensioni imballo/ packaging dimensions:  
255 x 175 x 315(h) mm

HC-SANICLEANF5L - 5 L  
Dimensioni tanica/ tank dimensions:185 x 110 x 315(h) mm  
Peso netto/net weight: 5 Kg  
Peso lordo/gross weight: 5.3 Kg.  
Dimensioni imballo/ packaging dimensions:  
370 x 260 x 260(h) mm

## HC-SANICLEANF750



**15 € x 6 pz/pcs**

**PREZZI NETTI/NET PRICES**

## HC-SANICLEANF5L



**12 €**

**PREZZI NETTI/NET PRICES**

Foglietto illustrativo in:italiano,inglese,francese,spagnolo,tedesco, romeno,ceco,croato,sloveno.  
Package leaflet in: Italian, English, French, Spanish, German, Romanian, Czech, Croatian, Slovenian

## MULTISUPERFICI MULTI-SURFACE CLEANER



IT Detergente pulitore adatto a qualsiasi superficie lavabile, ideale su piani in acciaio, cucine professionali e laboratori di panificazione e pasticceria. Rimuove aloni, macchie e contaminazioni non gravose - gradevolmente profumato non lascia aloni - facile asciugatura.

EN Cleaner suitable for any washable surface, ideal for steel tops, professional kitchens and bakery and pastry laboratories. It removes halos, spots and slight contamination – pleasantly smelling – leaves no halos – easy to dry.

HC-MULTIF750 - 750 ml  
Minimo di ordine: confezione completa da 6 pezzi:  
2 erogatori + 4 ricariche  
Minimum order: 6 pieces package composed by 2 dispensers + 4 recharges.  
Peso netto/net weight: 5 Kg.  
Peso lordo/gross weight: 5.3 Kg.  
Dimensioni imballo/packaging dimensions:  
255 x 175 x 315(h) mm

HC-MULTIF5K - 5 L.  
Dimensioni tanica/ tank dimensions: 185 x 110 x 315(h) mm  
Peso netto/net weight: 5 Kg.  
Peso lordo/gross weight: 5.3 Kg.  
Dimensioni imballo/packaging dimensions:  
370 x 260 x 260(h) mm

## HC-MULTIF750



15 € x 6 pz/pcs

PREZZI NETTI/NET PRICES

## HC-MULTIF5K



12 €

PREZZI NETTI/NET PRICES

Foglietto illustrativo in: italiano, inglese, francese, spagnolo, tedesco, romeno, ceco, croato, sloveno.  
Package leaflet in: Italian, English, French, Spanish, German, Romanian, Czech, Croatian, Slovenian

# Condizioni generali di vendita

GENERAL SALES CONDITIONS

IT

**COSTO DELL'IMBALLO:** compreso

**COSTO FISSO GESTIONE ORDINI:** € 5,00 solo per ordini di importo inferiore a € 80,00.

**CONDIZIONI DI PAGAMENTO:** Si richiede il pagamento con bonifico bancario per:  
1. prime forniture. 2. al superamento del fido. 3. invio dei ricambi.

**DILAZIONI DI PAGAMENTO:** da definire.

**PREZZI:** non sono impegnativi, possono subire variazioni senza obbligo di preavviso, in tal caso saranno confermati all'ordine.

Tutti i prezzi sono esclusi di IVA.

**TERMINI DI CONSEGNA:**

1. Possibile spedizione giornaliera per articoli disponibili a magazzino (solo in Italia).

**ASSISTENZA TECNICA:** a carico del RIVENDITORE per tutta la durata della garanzia di anni uno.

Fimar S.p.a. si impegna a fornire, in garanzia, tutti i componenti di ricambio ritenuti difettosi. Il prezzo di vendita fatturato all'utilizzatore finale comprenderà non solo il prezzo dei prodotti finiti venduti ma anche la gestione, da parte del rivenditore, della garanzia a copertura di essi. Fimar S.p.a. non dovrà sostenere alcuna spesa diretta o indiretta sostenuta dal rivenditore per la gestione della garanzia.

**INSTALLAZIONE:** a carico del rivenditore.

**TRASPORTO:** FRANCO FABBRICA, la merce viaggia a rischio e pericolo del committente, per cui Fimar S.p.a. non è responsabile per eventuali danni subiti dalla merce durante il trasporto. Eventuali contestazioni dovranno essere effettuate all'atto della consegna entro i termini di legge.

**GARANZIA:** 12 mesi.

**ASSICURAZIONE:** tutte le nostre macchine sono coperte da assicurazione (responsabilità civile verso terzi) Escluso U.S.A. e CANADA.

**CATALISTINO:** la presente documentazione annulla tutte le precedenti. I dati tecnici, le illustrazioni e le immagini riportate nel presente sono puramente indicativi. La Ditta si riserva il diritto di modificare le caratteristiche tecniche ed estetiche o sospendere, in ogni momento, la propria produzione senza obbligo di preavviso.

**IMMAGINI ED ILLUSTRAZIONI:** tutte le immagini realizzate dal produttore sono coperte da copyright. L'utilizzo o la riproduzione delle medesime sono soggetti ad autorizzazione da parte della Ditta proprietaria del marchio e detentrica dei diritti di proprietà materiale ed intellettuale. I prezzi potranno subire variazioni nel caso di errori tipografici

**MARCHI E BREVETTI:** è fatto espresso divieto di utilizzare i marchi e/o i brevetti registrati dalla Fimar S.p.a.

Si precisa che tutti i macchinari e gli accessori non marcati CE presentano caratteristiche specifiche che non li rendono idonei alla vendita all'interno dei paesi dell'Unione Europea.

**MOD166V00 - FINITO DI STAMPARE IN GIUGNO 2020**

**PRINTED IN JUNE 2020**

**aggiornato a maggio 2022 solo on line**

**UPDATE MAY 2022**

EN

**PACKAGING COST:** included

**ORDER MANAGEMENT FIXED FEE:** € 5,00 only for orders of less than € 80,00

**PAYMENT TERMS:** Payment by bank transfer is required for:

1. first orders. 2. in the event that the exposure is exceeded.

3. spare parts delivery.

**PAYMENT DEFERMENT:** to be defined.

**PRICES:** are not binding, may change without notice, in which case they will be confirmed with the order. Prices not include VAT.

**DELIVERY TERMS:**

1. Daily shipping possible for items available in stock (in Italy only).

2. Delivery possible within 1 week from order for goods in stock.

**TECHNICAL SUPPORT:** to be provided by the DEALER for the duration of the warranty period of one year.

Fimar S.p.a. undertakes to supply, on warranty, all spare parts considered defective. The sales price invoiced to the end user will include not only the price of the end products sold but also the management, by the retailer, of their warranty. Fimar S.p.a. shall not incur any direct or indirect expenses borne by the retailer for the management of the warranty.

**INSTALLATION:** to be performed by the dealer.

**TRANSPORT:** EX WORKS, the goods travel at risk and danger of the customer, Fimar S.p.a. is not responsible for any damage suffered by the goods during transport. Any disputes must be made at reception within the terms of the law.

**WARRANTY:** 12 months.

**INSURANCE:** all our machines are covered by insurance (third party liability) Excluding U.S.A. and CANADA.

**CATALOGUE & PRICE LIST:** This documentation voids all previous documentation. Technical data, drawings and images in this catalogue are purely indicative. The Company reserves the right to modify the technical and aesthetic characteristics or suspend, at any time, its production without notice.

**IMAGES AND DRAWINGS:** all images made by the manufacturer are protected by copyright. The use or reproduction of the same is subject to authorization by the trademark owner who holds the material and intellectual property rights. Prices may vary in the event of misprints.

**BRANDS and PATENTS:** it is expressly forbidden to use the trademarks and/or patents registered by Fimar S.p.a.

It should be noted that all machinery and accessories not bearing the CE mark have specific characteristics that make them unsuitable for sale within the countries of the European Union.

**MOD166V00 - FINITO DI STAMPARE IN GIUGNO 2020**

**PRINTED IN JUNE 2020**



**fimar**<sup>®</sup>  
ANNIVERSARY

**Fimar S.p.a.**

Via Del Tesoro, 397 - 47826 Villa Verucchio (Rimini) Italy  
t. +39 0541 670736 - f. +39 0541 670576 - mail@fimarspa.it



FIMARSPA.IT