

Mit Sicherheit gut aufgehoben.



Tresorlösungen für die Hotellerie

# SICHERHEIT UND KOMFORT FÜR IHRE GÄSTE

Zimmersafes | Laptopsafes | Top Open Safes | Einwurf- und Depositresore |  
Schließfachanlagen | Schlüsseltresore | Backoffice-Tresore





*„Jahrelange Erfahrung  
hat uns gezeigt,  
wie wir die Hotelbranche  
unterstützen können.  
Da können Sie  
ganz sicher sein.“*

**CHRISTOPH HARTMANN**  
Gründer und Aufsichtsratsvorsitzender  
HARTMANN TRESORE AG

**Sehr geehrte Kundin, sehr geehrter Kunde,**

jeder Mensch war schon einmal Gast - und deshalb wissen wir alle, wo wir uns als Gast wirklich wohlfühlen. Ein freundliches Begrüßungslächeln, ein komfortables Ambiente und ein gutes Gefühl der Sicherheit sind wesentliche Aspekte, damit wir uns vorübergehend heimisch fühlen können. Und hier kommen wir von HARTMANN TRESORE ins Spiel. Seit 1983 geben wir dem großen Bedürfnis nach Sicherheit ein Zuhause.



Wir geben jeden Tag unser Bestes, damit sich alle ganz sicher aufgehoben fühlen - Sie als Kunde ebenso wie Ihre Gäste. Wir wollen allen die beruhigende Gewissheit schenken, dass zu jeder Zeit alles sicher verwahrt ist, vom Laptop und dem Schmuck der Gäste über Ihre Tageseinnahmen bis zu essenziellen Unterlagen. Und zwar mit dem hohen Maß an Komfort und Alltagstauglichkeit, das Sie von Deutschlands Nummer 1 erwarten - und Ihre Gäste von Ihrem Hause.

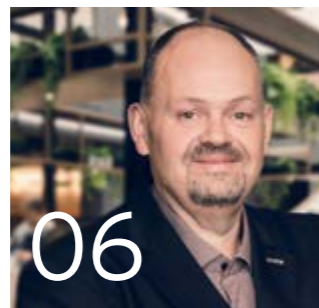
Wir sehen uns nicht nur als Anbieter von sicheren Hotel-tresoren, wir verstehen uns vielmehr als Ihr ganzheitlicher, verlässlicher Partner, der Ihnen Rundum-Lösungen und Services aus einer Hand anbietet. Denn wir wissen genau, was für Sie in Ihrer Branche wichtig ist und stehen mit unserer persönlichen Erfahrung und Kompetenz eng an Ihrer Seite.

Damit Sie - und Ihre Kunden - sich  
**mit Sicherheit gut aufgehoben** fühlen können.

**Ihr Thomas Bunte**  
Leiter Key Account Management  
Hospitality und Health Care

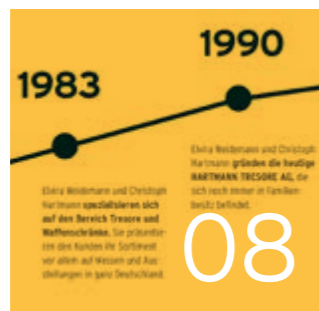
# Was können wir für Sie tun?

Als Experte für Hoteltresore und Zimmersafes haben wir die internationale Hotellerie - von der weltweit agierenden Hotelkette bis zur kleinen Pension - bereits mit mehr als 500.000 Safes ausgestattet.



## Das Unternehmen

HARTMANN TRESORE stellt sich Ihnen vor.



## Die Historie

Erfahren Sie mehr über unsere Tradition und Meilensteine auf unserem Weg zu Deutschlands Nr 1.

**CASINO LINE**  
Entdecken Sie die neue Generation smarter Sicherheitslösungen.



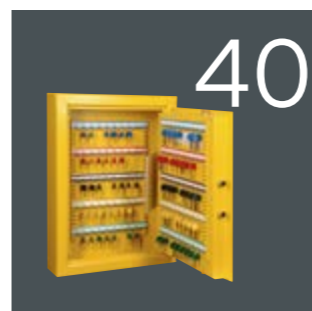
## ZIMMERSAFES

Lernen Sie unsere bedienerfreundlichen, zuverlässigen Zimmersafes kennen.



## EINWURF- UND DEPOSITTRESORE

So einfach kann sicheres Bargeldmanagement sein.



**SCHLÜSSELTRESORE UND SCHLÜSSELSCHRÄNKE**  
Sorgen Sie für die optimale Sicherheit Ihrer Schlüssel.

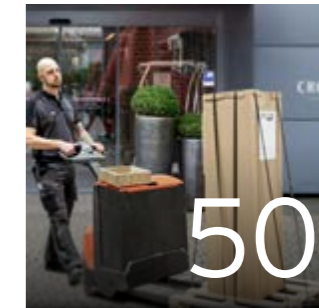


## BACKOFFICE-TRESORE

Hier präsentieren wir Ihnen zertifizierte Sicherheit für Ihren Backoffice-Bereich.



**SCHLIESS-FACHANLAGEN**  
Überzeugen Sie sich von unseren flexiblen Lösungen.



## Service

Vor und nach Ihrem Kauf: Wir sind immer für Sie da, wenn Sie Unterstützung brauchen.



## Referenzen

Lernen Sie unsere zufriedenen Kunden kennen.



### INHALTSVERZEICHNIS

06 Das Unternehmen | 08 Historie | 10 Zimmersafes | 20 Casino Line | 28 Einwurf- und Deposittoresore | 36 Schließfachanlagen | 40 Schlüsseltresore und Schlüsselschränke | 44 Backoffice-Tresore | 48 Referenzen | 50 Service



*„Als Ihr Partner schützen wir Werte. Für Sie und Ihre Gäste.“*

**THOMAS BUNTE**  
Leiter Key Account Management  
Hospitality & Health Care  
HARTMANN TRESORE AG

## HARTMANN TRESORE IST DIE FÜHRENDE MARKE FÜR ALLE, ...

... die einen qualitativ hochwertigen Tresor suchen. Die Wurzeln unseres Unternehmens sind aus solider deutscher Handwerkstradition erwachsen. Vor über 150 Jahren wurde die „Schmiede und Stellmacherei Hartmann“ in Westfalen gegründet. 1983 erfolgte die Spezialisierung auf den Bereich Tresore und Waffenschränke.

Heute zählen wir zu den führenden Anbietern von Qualitätstresoren mit Standorten in Deutschland, dem europäischen Ausland und dem Mittleren Osten. Wir sehen uns als leistungsstarkes Unternehmen, das sich in allen Bereichen der Professionalität und der Zuverlässigkeit verschrieben hat, der Sie rundum vertrauen können.

Unsere langlebigen Produkte zeichnen sich durch die Verwendung hochwertiger Materialien und durch große Präzision in der Verarbeitung aus. Qualität ist die Grundlage unseres Handelns, Zuverlässigkeit das Fundament unserer Partnerschaft.

Zu unseren Schwerpunkten gehören unter anderem auch Sicherheitslösungen für Hotellerie und Gastronomie. Für Hoteliere bieten wir alle Arten von Hoteltresoren sowie Minibars zu einem optimalen Preis-Leistungs-Verhältnis aus einer Hand.

### Auch unsere Service-Leistungen können sich sehen lassen:

- Permanente Lieferverfügbarkeit durch Europas größtes Tresorlager
- Umfangreiches Sortiment in verschiedenen Preis- und Leistungsklassen für Häuser aller Größen
- Persönliche Betreuung - von der ersten unverbindlichen Beratung über die komplette Planung und Auftragsausführung bis zum Ansprechpartner für alle Fragen lange nach dem Kauf
- Entwicklung individueller Lösungen und Sonderbauten nach Ihren persönlichen Anforderungen und Bedürfnissen



*Mehr über unser Unternehmen, unsere Produkte für Ihre Sicherheit und über unseren ausgezeichneten Service erfahren Sie unter*

**[www.hartmann-tresore.de](http://www.hartmann-tresore.de) oder direkt bei unserem Hotelteam: [hhc-team@hartmann-tresore.de](mailto:hhc-team@hartmann-tresore.de)**

# FÜR SIE GEHEN WIR JEDEN TAG NEUE WEGE.

**Innovation hat bei uns schon lange Tradition.** Um Ihnen stets neue Ideen und überzeugende Produkte anbieten zu können, haben wir uns seit unseren Anfängen kontinuierlich entwickelt. Neue Produktbereiche für neue Kundengruppen sind dazugekommen. Heute gehören zu unserem Sortiment Qualitätstresore aller Art für private ebenso wie für gewerbliche Kunden. Ein weiterer Schwerpunkt sind branchenspezifische Sicherheitslösungen, zum Beispiel für die Hotellerie und das Gastgewerbe. Lernen Sie hier einige Meilensteine unserer Unternehmensentwicklung kennen:

*„Sicherheit ist unser Handwerk.“*

**CHRISTOPH HARTMANN**  
Gründer

**1983**

Elvira Weidemann und Christoph Hartmann **spezialisieren sich auf den Bereich Tresore und Waffenschränke.** Sie präsentieren den Kunden ihr Sortiment vor allem auf Messen und Ausstellungen in ganz Deutschland.

**1990**

Elvira Weidemann und Christoph Hartmann **gründen die heutige HARTMANN TRESORE AG,** die sich noch immer in Familienbesitz befindet.

**1993**

Das Unternehmen bezieht das **erste eigene Firmengebäude** in Paderborn. Neben den Büros der Mitarbeiter und dem Lager gehört dazu auch eine Tresorausstellung. So können die Kunden die Tresore und Waffenschränke erstmals in einem Ladengeschäft in Augenschein nehmen.

**1994**

Bereits ein Jahr später expandiert HARTMANN TRESORE sowohl im Inland als auch im Ausland: In Düsseldorf öffnet die **erste deutsche Niederlassung** - und in Paris wird HARTMANN TRESORE **France** gegründet.

*„Komfort und Sicherheit aus einer Hand.“*

**THOMAS BUNTE**  
Leiter Key Account Management  
Hospitality & Health Care

**2002**

HARTMANN TRESORE **blickt in Richtung Osteuropa:** In der polnischen Hauptstadt Warschau wird HARTMANN TRESORE Polska gegründet. Im selben Jahr öffnet eine weitere Niederlassung in der Elbmétropole Hamburg.

**2010**

HARTMANN TRESORE **goes Middle East:** In Dubai entsteht die erste Niederlassung außerhalb von Europa.

*„Familien- tradition – das nehmen wir wörtlich.“*

**MARKUS HARTMANN**  
Vorstand Vertrieb

**2011**

Im Februar 2011 ziehen die Mitarbeiterinnen und Mitarbeiter in den repräsentativen Neubau in Paderborn-Mönkeloh. Dort befindet sich neben der großen Tresorausstellung für die Kunden auch das Zentrallager. Es bietet Platz für mehrere Tausend Tresore und ist damit **das größte Tresorlager Europas.** Dadurch können viele Tresore jetzt kurzfristig direkt ab Lager geliefert werden.

*„Einzigartig: 4000 Tresore sofort lieferbar.“*

**MARK KÖNIGER**  
Vorstand Operations

**2018**

HARTMANN TRESORE übernimmt die **Security Performance Hartmann GmbH (SPH)** als 100-prozentiger Gesellschafter. Das Oberhausener Unternehmen ist seit mehr als 40 Jahren auf Tresorlösungen spezialisiert, insbesondere auf Schließfachanlagen für Banken.

*„Off- wie online: Immer für Sie da.“*

**DIRK EWERS**  
Leiter eCommerce & Marketing





Zimmersafes

HIER IST  
QUALITÄT  
ZUHAUSE.

Unsere Zimmersafes sind in zahlreichen Größen und Ausstattungsvarianten erhältlich. Alle Zimmersafes sind intuitiv zu bedienen sowie zuverlässig und störungsfrei im Betrieb. Eine einfache Montage und die unkomplizierte Handhabung garantieren universelle Lösungen für jede Ihrer Anforderungen.

Unsere Zimmersafes sind mit einer elektronischen Notöffnungsmöglichkeit bzw. mit einem Notschlüssel ausgestattet, so dass Ihre befugten Mitarbeiter schnell helfen können, wenn ein Gast seinen Code vergessen hat. Alle Modelle verfügen außerdem serienmäßig über eine Audit-Funktion, mit der Sie die Bedienungsvorgänge auslesen und die Daten auf einen PC oder Laptop übertragen können. Das dafür benötigte Equipment bieten wir für jede Serie als Zubehör an.



„Entdecken Sie  
hier unser  
großes Sortiment“

## Digital-Tabletsafe Modell HS 420-01

Unsere beliebte Einstiegerserie: zuverlässig im Betrieb, einfach zu bedienen und mit allen wichtigen Funktionen. Jetzt neu mit einer blau beleuchteten Tastatur, einem modernen Display-Design, einer Innenbeleuchtung und einer Auslesemöglichkeit für 200 Bedienvorgänge.

### ALLGEMEINE PRODUKTDETAILS

- Blau beleuchtete Tastatur
- Große Tasten erleichtern die Bedienung
- Gut lesbares LED-Display
- Alle wichtigen Basisfunktionen wie z. B. Batteriestatusanzeige und frei wählbarer hoteleigener Mastercode
- Notöffnung über Notschlüssel
- USB-Schnittstelle zum Auslesen der letzten 200 Bedienvorgänge

### AUSSTATTUNGSOPTIONEN

- Programmier- und Ausleseeinheit inkl. Software zur Dokumentation der letzten 200 Bedienvorgänge
- Türanschlag DIN links

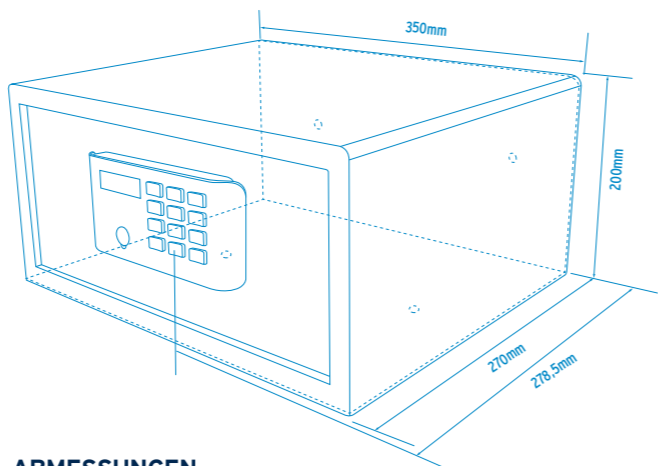
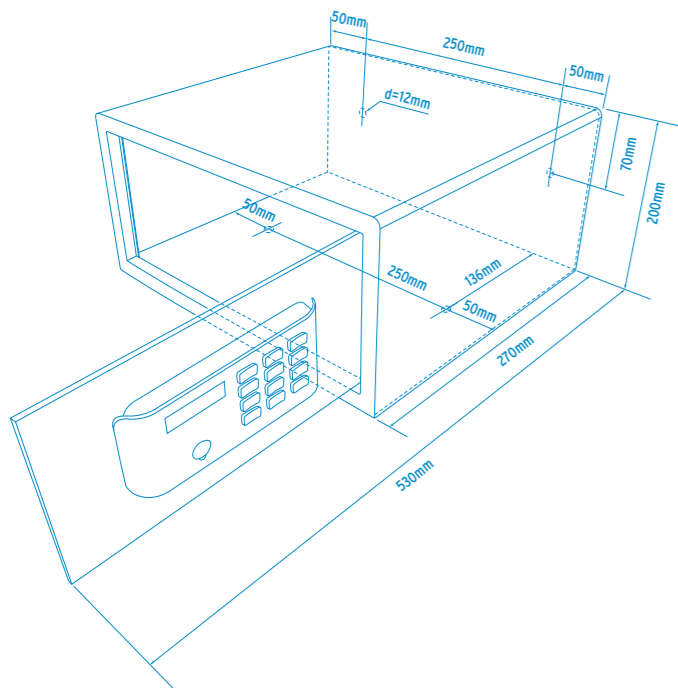
➤ **Neu: Tastatur mit blauer LED-Beleuchtung**



HS 420-01 für Tablets geeignet



HS 420-01 für Ihre Wertsachen



### ABMESSUNGEN

Wir stellen Ihnen auch gerne CAD-Daten als digitale Einbauhilfe und zur Unterstützung Ihrer Planung zur Verfügung.

| Modell  | HS 420-01  |
|---|--|
| Produktart  | Digital-Tabletsafe   |
| Für Laptops geeignet (Zoll)   | 10   |
| Maße  |  |
| Außenmaße (H x B x T* mm)   | 200 x 350 x 270  |
| Türdurchgangsmaße (H x B mm)  | 156 x 316  |
| Gewicht (in kg)   | 9  |
| Korpusstärke (in mm)  | 1,5  |
| Türblattstärke (in mm)  | 4  |
| Ausstattung   |  |
| Verschlussystem   | elektronisches Tastenschloss mit frei wählbarem 3- bis 6-stelligem Code        |
| Verriegelungsmechanismus  | motorbetriebene Schließung und Öffnung über 2 x 20 mm massive Verschlussbolzen |
| Tastaturfeld  | große, blau beleuchtete Tasten / Fühlpunkt auf der Taste 5                     |
| Display   | gut lesbares LED-Display in Blau   |
| Bedienpanel   | Schwarz  |
| Türanschlag   | DIN rechts und DIN links erhältlich (bei Bestellung bitte angeben)             |
| Tür selbstöffnend mit Feder   | -  |
| LED-Innenbeleuchtung  | •  |
| Steckdose 230V im Safe  | -  |
| Bohrungen zur Wand- und Bodenmontage  | •  |
| Befestigungsmaterial im Lieferumfang enthalten  | •  |
| Batterien im Lieferumfang enthalten   | •  |
| Tresorinnenboden gepolstert   | •  |
| Bedienaufkleber selbstklebend und abwaschbar in DIN A5 (D/E)                          | •  |
| Lackierung  | Mattschwarz pulverbeschichtet  |
| Funktionen  |  |
| Frei wählbarer hoteleigener Mastercode  | •  |
| Betrieb über handelsübliche Alkaline-Batterien (4 x 1,5 V), im Lieferumfang enthalten | •  |
| Notöffnung über Notschlüssel (Masterkey)  | •  |
| Speicherung der letzten Bedienvorgänge  | 200  |
| Batteriestatus-Anzeige  | •  |

\* Alle Angaben zur Safetiefe beziehen sich auf die reine Korpusstärke. Gesamttiefe inklusive Bedienpanel plus 10 mm



Weich gummierte Tasten mit leichtem Druckpunkt



Mit zwei 20 mm dicken Verschlussbolzen



LED-Innenbeleuchtung für mehr Übersicht



## Digital-Laptopsafe Modell HS 420-02

Unsere beliebte Einstiegerserie: zuverlässig im Betrieb, einfach zu bedienen und mit allen wichtigen Funktionen. Jetzt neu mit einer blau beleuchteten Tastatur, einem modernen Display-Design, einer Innenbeleuchtung und einer Auslesemöglichkeit für 200 Bedienvorgänge.

### ALLGEMEINE PRODUKTDETAILS

- > Blau beleuchtete Tastatur
- > Große Tasten erleichtern die Bedienung
- > Gut lesbares LED-Display
- > Alle wichtigen Basisfunktionen wie z. B. Batteriestatusanzeige und frei wählbarer hoteleigener Mastercode
- > Notöffnung über Notschlüssel
- > USB-Schnittstelle zum Auslesen der letzten 200 Bedienvorgänge

### AUSSTATTUNGSOPTIONEN

- > Programmier- und Ausleseeinheit inkl. Software zur Dokumentation der letzten 200 Bedienvorgänge
- > Türanschlag DIN links

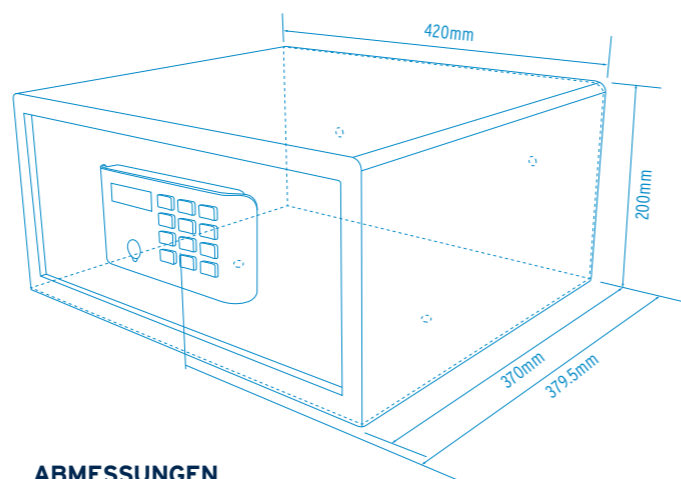
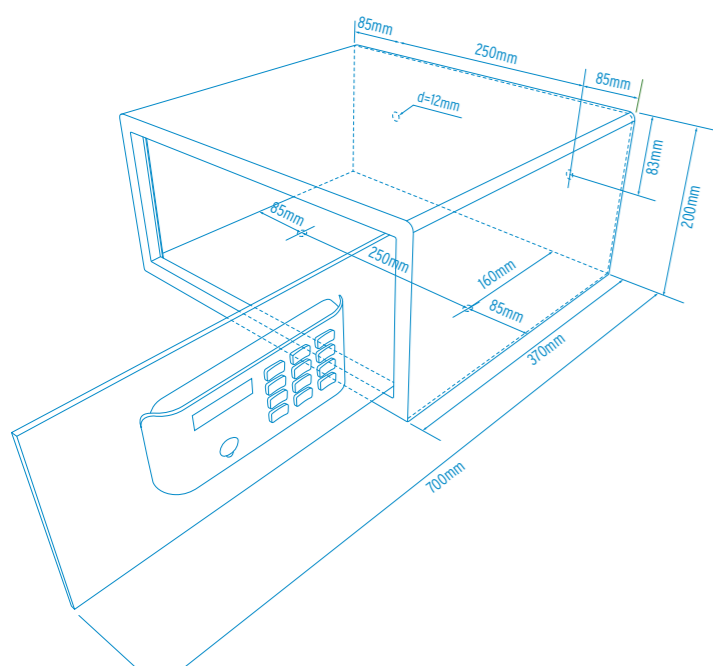
**Neu: Tastatur mit blauer LED-Beleuchtung**



HS 420-02 für Laptops bis 15,6 Zoll geeignet



HS 420-02 für Ihre Wertsachen und Ihren Laptop



### ABMESSUNGEN

Wir stellen Ihnen auch gerne CAD-Daten als digitale Einbauhilfe und zur Unterstützung Ihrer Planung zur Verfügung.

| Modell  | HS 420-02  |
|---|--|
| Produktart  | Digital-Laptopsafe   |
| Für Laptops geeignet (Zoll)   | 15,6   |
| Maße  |  |
| Außenmaße (H x B x T* mm)   | 200 x 420 x 370  |
| Türdurchgangsmaße (H x B mm)  | 156 x 386  |
| Gewicht (in kg)   | 12   |
| Korpusstärke (in mm)  | 1,5  |
| Türblattstärke (in mm)  | 4  |
| Ausstattung   |  |
| Verschlussystem   | elektronisches Tastenschloss mit frei wählbarem 3- bis 6-stelligem Code        |
| Verriegelungsmechanismus  | motorbetriebene Schließung und Öffnung über 2 x 20 mm massive Verschlussbolzen |
| Tastaturfeld  | große, blau beleuchtete Tasten/ Fühlpunkt auf der Taste 5                      |
| Display   | gut lesbares LED-Display in Blau   |
| Bedienpanel   | Schwarz  |
| Türanschlag   | DIN rechts und DIN links erhältlich (bei Bestellung bitte angeben)             |
| Tür selbstöffnend mit Feder   | -  |
| LED-Innenbeleuchtung  | •  |
| Steckdose 230V im Safe  | -  |
| Bohrungen zur Wand- und Bodenmontage  | •  |
| Befestigungsmaterial im Lieferumfang enthalten  | •  |
| Batterien im Lieferumfang enthalten   | •  |
| Tresorinnenboden gepolstert   | •  |
| Bedienaufkleber selbstklebend und abwaschbar in DIN A5 (D/E)                          | •  |
| Lackierung  | Mattschwarz pulverbeschichtet  |
| Funktionen  |  |
| Frei wählbarer hoteleigener Mastercode  | •  |
| Betrieb über handelsübliche Alkaline-Batterien (4 x 1,5 V), im Lieferumfang enthalten | •  |
| Notöffnung über Notschlüssel (Masterkey)  | •  |
| Speicherung der letzten Bedienvorgänge  | 200  |
| Batteriestatus-Anzeige  | •  |

\* Alle Angaben zur Safetiefe beziehen sich auf die reine Korpusstärke. Gesamttiefe inklusive Bedienpanel plus 10 mm



Weich **gummierte Tasten** mit leichtem Druckpunkt



Im Safe lassen sich Laptops bis **15,6 Zoll** Größe sicher verwahren.



**LED-Innenbeleuchtung** für mehr Übersicht



## Digital-Laptopsafes Serie HS 470

Das matte Finish und die silberfarbenen Linien verleihen den Zimmersafes der Serie HS 470 eine edle und gleichzeitig stylische Optik. Die Safes in drei verschiedenen Größen vereinen neueste Sicherheitstechnik mit komfortabler Bedienung in hochwertiger Form.

### ALLGEMEINE PRODUKTDDETAILS

- Durchgehende Optik passend zur Tastatur durch Herstellung im Laser-Cut-Verfahren
- Sichtbare Wertigkeit durch eingefräste Design-Aluminium-Leisten
- Exklusives Display mit integrierter Grifflösung
- Auto-Open-Funktion durch Tür mit Federsystem
- Energiesparende LED-Innenbeleuchtung mit leistungsstarken LEDs
- USB-Schnittstelle zum Auslesen und Notöffnen
- Notöffnungsmöglichkeit mit Notschlüssel

### AUSSTATTUNGSOPTIONEN

- Programmier- und Ausleseeinheit inkl. Software zur Dokumentation der letzten 200 Bedienvorgänge

„Auch in dunklen  
Zimmern gut erkennbar:  
weiß beleuchtete Tasten.“



HS 470-01 für Laptops bis 15 Zoll geeignet



HS 470-02 für Laptops bis 17 Zoll geeignet



HS 470-04 für Laptops bis 15,6 Zoll geeignet



HS 470-04 geöffnet

➤ Mit heller, energieeffizienter  
LED-Innenbeleuchtung

| Modell  | HS 470-01  | HS 470-02          | HS 470-04          |
|---|--|--------------------|--------------------|
| Produktart  | Digital-Laptopsafe   | Digital-Laptopsafe | Digital-Laptopsafe |
| Für Laptops geeignet (Zoll)   | 15   | 17                 | 15,6               |
| Maße  |  |                    |                    |
| Außenmaße (H x B x T* mm)   | 190 x 360 x 460  | 190 x 450 x 495    | 200 x 420 x 370    |
| Türdurchgangsmaße (H x B mm)  | 148 x 310  | 148 x 400          | 158 x 370          |
| Gewicht (in kg)   | 12   | 14                 | 13                 |
| Korpusstärke (in mm)  | 1,5  | 1,5                | 1,5                |
| Türblattstärke (in mm)  | 5  | 5                  | 5                  |
| Ausstattung   |  |                    |                    |
| Verschlussystem   | Elektronisches Tastenschloss mit frei wählbarem 3- bis 6-stelligem Code        |                    |                    |
| Verriegelungsmechanismus  | motorbetriebene Schließung und Öffnung über 2 x 20 mm massive Verschlussbolzen |                    |                    |
| Tastaturfeld  | große, weiß beleuchtete Tasten / Fühlpunkt auf der Taste 5                     |                    |                    |
| Display   | gut lesbares LED-Display in Weiß   |                    |                    |
| Bedienpanel   | Silber/Schwarz   |                    |                    |
| Türanschlag   | DIN rechts und DIN links erhältlich (bei Bestellung bitte angeben)             |                    |                    |
| Tür selbstöffnend mit Feder   | •  | •                  | •                  |
| LED-Innenbeleuchtung  | •  | •                  | •                  |
| Steckdose 230V im Safe  | –  | –                  | –                  |
| Bohrungen zur Wand- und Bodenmontage  | •  | •                  | •                  |
| Befestigungsmaterial im Lieferumfang enthalten  | •  | •                  | •                  |
| Batterien im Lieferumfang enthalten   | •  | •                  | •                  |
| Tresorinnenboden gepolstert   | •  | •                  | •                  |
| Bedienaufkleber selbstklebend und abwaschbar in DIN A5 (D/E)                          | •  | •                  | •                  |
| Lackierung  | Mattschwarz pulverbeschichtet  |                    |                    |
| Funktionen  |  |                    |                    |
| Frei wählbarer hoteleigener Mastercode  | •  | •                  | •                  |
| Betrieb über handelsübliche Alkaline-Batterien (4 x 1,5 V), im Lieferumfang enthalten | •  | •                  | •                  |
| Notöffnung über Notschlüssel (Masterkey)  | •  | •                  | •                  |
| Speicherung der letzten Bedienvorgänge  | 200  | 200                | 200                |
| Batteriestatus-Anzeige  | •  | •                  | •                  |

\* Alle Angaben zur Safetiefe beziehen sich auf die reine Korpusstärke. Gesamttiefe inklusive Bedienpanel plus 20 mm



LED-Innenbeleuchtung erhellt den gesamten Tresorraum



Elektronisches Tastenschloss mit gut lesbarem Design-Display mit weißer LED-Schrift



Geräusch- und reibungslose Öffnung durch gummierte Springfeder

## Digital-, Tablet- und Laptopsafes Serie HS 720

Edle Optik bieten unsere Zimmersafes der Serie HS 720, bei denen Sie die Wahl zwischen drei Größen haben. Mit ihrem frischen Bicolor-Design sind sie die ideale Sicherheitslösung für moderne Hotelzimmer sowie für Kliniken in ihren Patientenzimmern.

### ALLGEMEINE PRODUKTDETAILS

- Sichtbare Wertigkeit durch eingefräste Design-Aluminium-Leisten
- Exklusives Display mit integrierter Grifflösung
- Auto-Open-Funktion durch Tür mit Federsystem
- USB-Schnittstelle zum Auslesen und Notöffnen
- Notöffnungsmöglichkeit mit Notschlüssel

### AUSSTATTUNGSOPTIONEN

- Audit-Funktion: Dokumentation der letzten 200 Bedienvorgänge inkl. Programmier- und Ausleseinheit mit Software

„Hochwertige Optik –  
passt perfekt  
zu Ihrem  
stilvollen Design.“

➤ **Serienmäßig in allen Modellen:  
helle LED-Innenbeleuchtung**



HS 720-01 für Ihre Wertsachen

HS 720-02 für Tablets geeignet

HS 720-03 für Laptops bis 15 Zoll geeignet

HS 720-03 geöffnet

| Modell  | HS 720-01  | HS 720-02          | HS 720-03          |
|---|--|--------------------|--------------------|
| Produktart  | Digitalsafe  | Digital-Tabletsafe | Digital-Laptopsafe |
| Für Laptops geeignet (Zoll)   | –  | 10                 | 15,6               |
| Maße  |  |                    |                    |
| Außenmaße (H x B x T* mm)   | 180 x 280 x 200  | 200 x 350 x 270    | 200 x 390 x 440    |
| Türdurchgangsmaße (H x B mm)  | 139 x 237  | 159 x 307          | 159 x 347          |
| Gewicht (in kg)   | 7  | 9                  | 12                 |
| Korpusstärke (in mm)  | 1,5  | 1,5                | 1,5                |
| Türblattstärke (in mm)  | 4  | 4                  | 4                  |
| Ausstattung   |  |                    |                    |
| Verschlussystem   | elektronisches Tastenschloss mit frei wählbarem 3- bis 6-stelligem Code        |                    |                    |
| Verriegelungsmechanismus  | motorbetriebene Schließung und Öffnung über 2 x 20 mm massive Verschlussbolzen |                    |                    |
| Tastaturfeld  | große, schwarze, gummierte Tasten / Fühlpunkt auf der Taste 5                  |                    |                    |
| Display   | gut lesbares LED-Display in Weiß   |                    |                    |
| Bedienpanel   | Weiß/Schwarz   |                    |                    |
| Türanschlag   | DIN rechts und DIN links erhältlich (bei Bestellung bitte angeben)             |                    |                    |
| Tür selbstöffnend mit Feder   | •  | •                  | •                  |
| LED-Innenbeleuchtung  | •  | •                  | •                  |
| Steckdose 230V im Safe  | –  | –                  | –                  |
| Bohrungen zur Wand- und Bodenmontage  | •  | •                  | •                  |
| Befestigungsmaterial im Lieferumfang enthalten  | •  | •                  | •                  |
| Batterien im Lieferumfang enthalten   | •  | •                  | •                  |
| Tresorinnenboden gepolstert   | •  | •                  | •                  |
| Bedienaufkleber selbstklebend und abwaschbar in DIN A5 (D/E)                          | •  | •                  | •                  |
| Lackierung  | Korpus RAL 9003 Signalweiß - Tür RAL 7021 Schwarzgrau                          |                    |                    |
| Funktionen  |  |                    |                    |
| Frei wählbarer hoteleigener Mastercode  | •  | •                  | •                  |
| Betrieb über handelsübliche Alkaline-Batterien (4 x 1,5 V), im Lieferumfang enthalten | •  | •                  | •                  |
| Notöffnung über Notschlüssel (Masterkey)  | •  | •                  | •                  |
| Speicherung der letzten Bedienvorgänge  | 200  | 200                | 200                |
| Batteriestatus-Anzeige  | •  | •                  | •                  |

\* Alle Angaben zur Safetiefe beziehen sich auf die reine Korpusstärke. Gesamttiefe inklusive Bedienpanel plus 12 mm.



Entgegenkommend: sanfte  
Auto-Open-Funktion mit Springfeder



LED-Innenbeleuchtung erhellt den gesamten  
Tresorraum



Bedienfreundlich: gummierte Tasten mit  
hervorgehobenem Zentralpunkt auf der 5



## Serie Casino Line

# DIE NEUE GENERATION SMARTER ZIMMERSAFES.

- › Verwendung der sicheren Datenübertragung per **RFID-Standard**
- › Kompatibel mit den **RFID-Techniken** MIFARE, MIFARE Classic, NTAG, FeliCa und DESFire
- › **Wahlmöglichkeit für Gäste:** Schließung und Öffnung per RFID-Zimmerkarte oder klassisch per Codeeingabe
- › Flache, elegante Eingabe-Einheit, die alle Funktionen vereint
- › Modernes, **elegantes Design** mit großer, beleuchteter Tastatur und LED-Beleuchtung
- › Notöffnung per mechanischem **Masterkey**, individuellem **Mastercode** oder über die optional erhältliche **Masterkarte** zur exakten Protokollierung der Vorgänge

**Bequemer geht es nicht:** Die Safes der Casino Line lassen sich mit nahezu allen RFID-Zimmerkarten bedienen. Zusätzlich sind sie mit einer beleuchteten Tastatur ausgestattet. So können Gäste, die eine klassische Bedienung über einen PIN-Code bevorzugen, bei ihrer gewohnten Methode bleiben. Auch Ihrem befugten Personal stehen mehrere Möglichkeiten offen, die Safes im Notfall zu entsperren. Bei der optionalen Masterkarte lässt sich sogar exakt feststellen, welcher Mitarbeiter zu welcher Uhrzeit eine Notöffnung vorgenommen hat.



*„Modernster Komfort  
für Ihre Gäste:  
Safebedienung  
per Zimmerkarte.“*

## Digital-Laptopsafes Serie HS 480

Der klassische Zimmersafe HS 480 überzeugt mit seiner stylischen Gestaltung und den innovativen Öffnungsoptionen. Die Serie ist in drei Varianten erhältlich. Das Modell HS 480-04 bietet eine 230V-Steckdose als Lademöglichkeit für elektrische Geräte.

### ALLGEMEINE PRODUKTDETAILS

- > Durchgehende, harmonische Optik durch Herstellung im Laser-Cut-Verfahren
- > Extra helle LED-Innenbeleuchtung
- > Auto-Open-Funktion mit Sprungfeder
- > Elegantes Tastatur-Design
- > Bedienung per RFID (Zimmerkarte) oder Codeeingabe
- > Notöffnung per individuell einstellbarem Mastercode oder mechanischem Masterkey
- > Modell HS 480-04 mit 230-Volt-Steckdose inklusive 3 m Kabel und Schuko-Stecker

### AUSSTATTUNGSOPTIONEN

- > Programmier- und Ausleseinheit inkl. Software zur Dokumentation der letzten 500 Bedienvorgänge
- > Türanschlag DIN links
- > Notöffnung über optionale Masterkarte



HS 480-01 für Laptops bis 14 Zoll geeignet

HS 480-02 für Laptops bis 15,6 Zoll geeignet

HS 480-04 für Laptops bis 15,6 Zoll geeignet

HS 480-04 mit Steckdose

Der Hotelsafe,  
der sich mit  
der Zimmerkarte  
öffnen lässt



| Modell  | HS 480-01   | HS 480-02         | HS 480-04         |
|---|---|-------------------|-------------------|
| Produktart  | Digital-Laptopsafe  | Design-Laptopsafe | Design-Laptopsafe |
| Für Laptops geeignet (Zoll)   | 14  | 15,6              | 15,6              |
| Maße  |   |                   |                   |
| Außenmaße (H x B x T mm)  | 190 x 360 x 410   | 190 x 420 x 370   | 190 x 420 x 370   |
| Türdurchgangsmaße (H x B mm)  | 148 x 310   | 149 x 370         | 149 x 370         |
| Gewicht (in kg)   | 12  | 13                | 13                |
| Korpusstärke (in mm)  | 1,5   | 1,5               | 1,5               |
| Türblattstärke (in mm)  | 5   | 5                 | 5                 |
| Ausstattung   |   |                   |                   |
| Verschlussystem   | elektronisches Tastenschloss mit frei wählbarem 3- bis 6-stelligem Code sowie Öffnung über RFID-Zimmerkarte |                   |                   |
| Verriegelungsmechanismus  | motorbetriebene Schließung und Öffnung über 2 x 20 mm massive Verschlussbolzen                              |                   |                   |
| Tastaturfeld  | große, weiß beleuchtete Tasten / Fühlpunkt auf der Taste 5  |                   |                   |
| Display   | gut lesbares LED-Display in Weiß  |                   |                   |
| Bedienpanel   | Hochglanz Schwarz mit silbernen Akzenten  |                   |                   |
| Türanschlag   | DIN rechts und DIN links erhältlich (bei Bestellung bitte angeben)  |                   |                   |
| Tür selbstöffnend mit Feder   | •   | •                 | •                 |
| LED-Innenbeleuchtung  | •   | •                 | •                 |
| Steckdose 230V im Safe  | –   | –                 | •                 |
| Bohrungen zur Wand- und Bodenmontage  | •   | •                 | •                 |
| Befestigungsmaterial im Lieferumfang enthalten                              | •   | •                 | •                 |
| Batterien im Lieferumfang enthalten   | •   | •                 | •                 |
| Tresorinnenboden gepolstert   | •   | •                 | •                 |
| Bedienaufkleber selbstklebend und abwaschbar in DIN A5 (D/E)                | •   | •                 | •                 |
| Lackierung  | Mattschwarz pulverbeschichtet   |                   |                   |
| Funktionen  |   |                   |                   |
| Frei wählbarer hoteleigener Mastercode                                      | •   | •                 | •                 |
| Betrieb über handelsübliche Alkaline-Batterien (4 x 1,5 V), im Lieferumfang | •   | •                 | •                 |
| Notöffnung über Notschlüssel (Masterkey)                                    | •   | •                 | •                 |
| Speicherung der letzten Bedienvorgänge                                      | 500   | 500               | 500               |
| Batteriestatus-Anzeige  | •   | •                 | •                 |

„Smartphone oder Laptop  
ganz sicher aufladen:  
Unser Safe HS 480-04  
mit Steckdose“

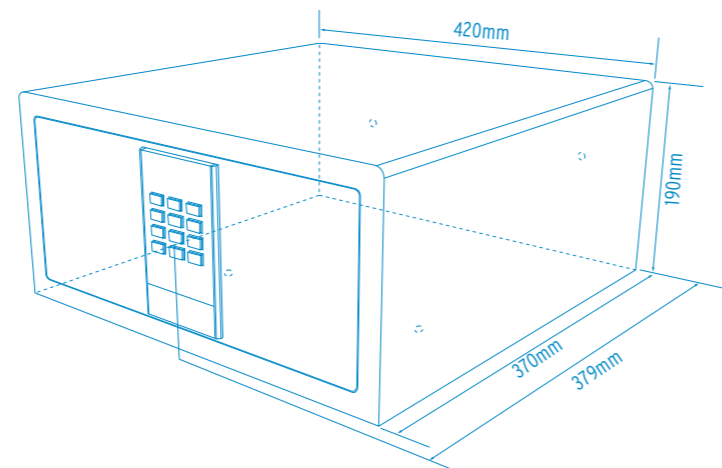
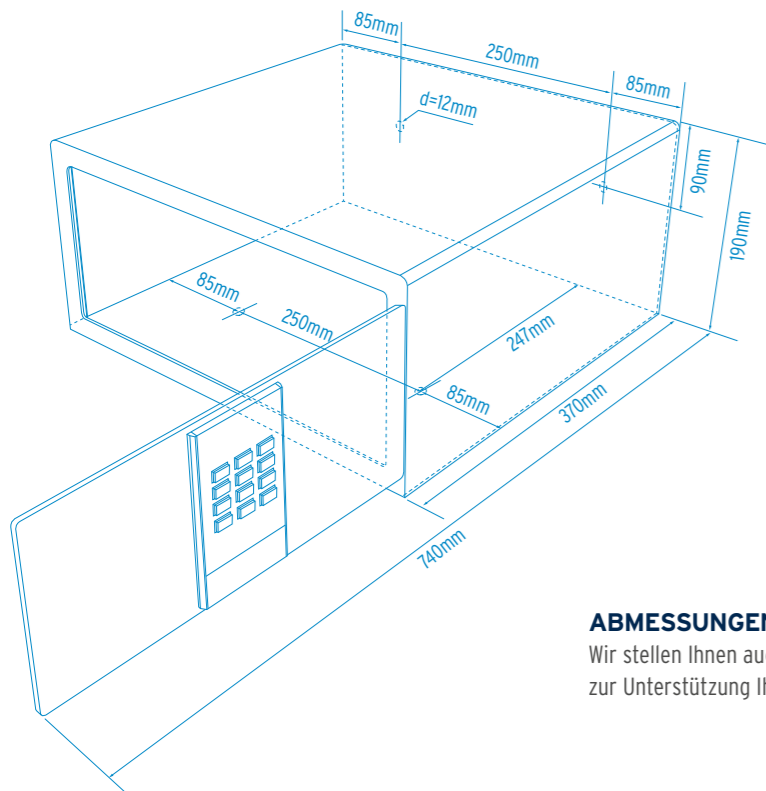


## Digital-Laptopsafes Serie HS 480

Die Safes unserer Casino Line - bestehend aus den klassischen Zimmersafes der Serie HS 480 und dem Top Open Safe HS 481 (S. 26/27) - sind speziell auf die Bedürfnisse der modernen Hotellerie zugeschnitten. Die ansprechende Optik mit der eleganten Bedieneinheit überzeugt ebenso wie die komfortable Schließung und Öffnung per Zimmerkarte oder per Codeeingabe. Modell HS 480-04 bietet zudem eine Steckdose zum Aufladen von Laptop, Smartphone und anderen elektrischen Geräten.

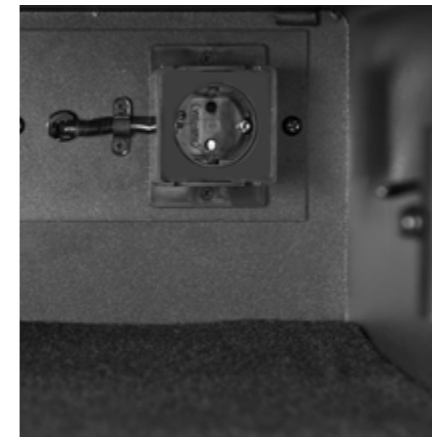


HS 480-04 mit integrierter Steckdose



### ABMESSUNGEN

Wir stellen Ihnen auch gerne CAD-Daten als digitale Einbauhilfe und zur Unterstützung Ihrer Planung zur Verfügung.



Steckdose nach VDE-Standard ermöglicht bei Modell HS 480-04 das Aufladen elektrischer Geräte



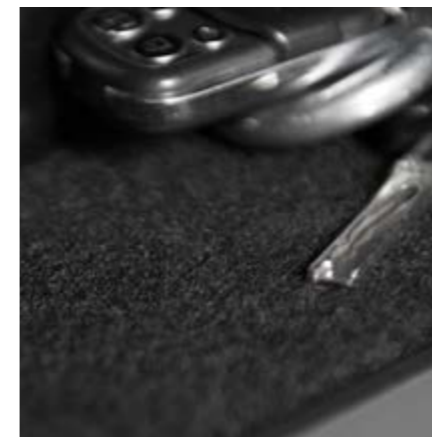
Extra helle LED-Innenbeleuchtung schafft Übersicht.



Bedienung per RFID-Zimmerkarte oder frei wählbarem Code mit 3 bis 6 Ziffern.



Batterien sind im Lieferumfang bereits inklusive, eine Anzeige warnt Sie bei sinkender Kapazität.



Ein gepolsterter Tresorinnenboden schützt Smartphones und andere Geräte, Uhren und empfindliche Werte vor Beschädigungen.



3 Meter Kabellänge ermöglicht Ihnen hohe Flexibilität bei der Wahl des Installationsortes.

„Außen stylisch,  
innen mit allen Features:  
unsere Top-Empfehlung  
für die moderne Hotellerie.“

## Top Open Safe Modell HS 481-01

Der Top Open Safe HS 481-01 verbindet neueste Sicherheitstechnik mit modernem Design und komfortabler Bedienung. Er lässt sich platzsparend in eine Schublade einbauen – eine interessante Alternative zu konventionellen Zimmersafes.

### ALLGEMEINE PRODUKTDETAILS

- Top Open Safe zum Einbau in eine Schublade
- 2 hydraulische Dämpfer sorgen für ein komfortables, weiches Schließen des Tresors (Soft-Close-Funktion)
- Der 2 mm starke innenliegende Rahmen, der vom Deckel umschlossen wird, sorgt für zusätzliche Sicherheit und eine neue, hochwertige Optik
- Extra helle LED-Innenbeleuchtung
- Öffnung per RFID (Hotelkarte) oder Codeeingabe
- Notöffnung per individuell einstellbarem Mastercode oder mechanischem Masterkey

### AUSSTATTUNGSOPTIONEN

- Programmier- und Ausleseeinheit inkl. Software zur Dokumentation der letzten 500 Bedienvorgänge
- Notöffnung über optionale Masterkarte

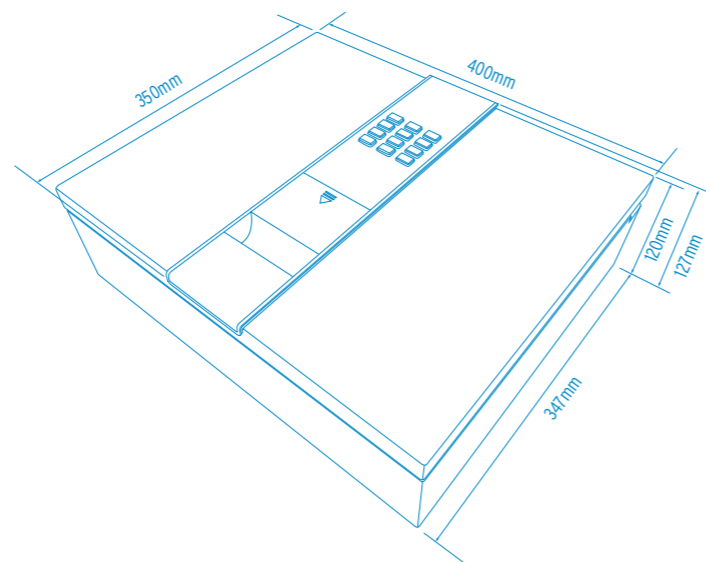
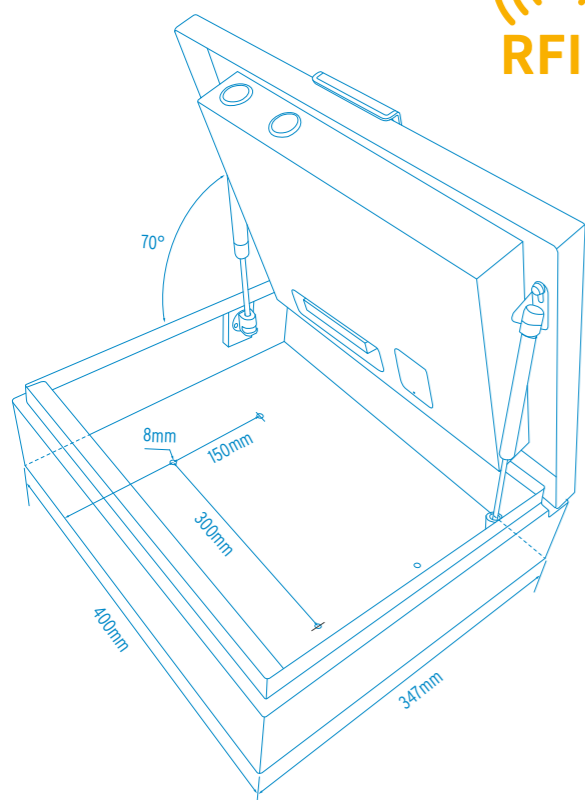
➤ **Top Open Safe für die Installation in Schublade-Systemen**



HS 481-01 für Laptops bis 15,6 Zoll



HS 481-01 mit hochwertiger Soft-Close-Funktion



| Modell  | HS 481-01   |
|---|---|
| Produktart  | Top Open Safe   |
| Für Laptops geeignet (Zoll)   | 15,6  |
| Maße  |   |
| Außenmaße (H* x B x T mm)   | 127 x 400 x 350   |
| Türdurchgangsmaße (H x B mm)  | 370 x 280   |
| Gewicht (in kg)   | 11  |
| Korpusstärke (in mm)  | 1,5   |
| Türblattstärke (in mm)  | 2   |
| Ausstattung   |   |
| Verschlussystem   | elektronisches Tastenschloss mit frei wählbarem 3- bis 6-stelligem Code sowie Öffnung über RFID-Zimmerkarte |
| Verriegelungsmechanismus  | motorbetriebene Schließung und Öffnung über 2 x 20 mm massive Verschlussbolzen                              |
| Tastaturfeld  | große, weiß beleuchtete Tasten / Fühlpunkt auf der Taste 5  |
| Display   | gut lesbares LED-Display in Weiß  |
| Bedienpanel   | Hochglanz Schwarz mit silbernen Akzenten  |
| Türanschlag   | Top Open / Tür öffnet sich nach oben  |
| Tür selbstöffnend mit Feder   | Tür selbstöffnend mit 2 hydraulischen Stoßdämpfern  |
| LED-Innenbeleuchtung  | •   |
| Steckdose 230V im Safe  | –   |
| Bohrungen zur Wand- und Bodenmontage  | •   |
| Befestigungsmaterial im Lieferumfang enthalten                              | •   |
| Batterien im Lieferumfang enthalten   | •   |
| Tresorinnenboden gepolstert   | •   |
| Bedienaufkleber selbstklebend und abwaschbar in DIN A5 (D/E)                | •   |
| Lackierung  | Mattschwarz pulverbeschichtet   |
| Funktionen  |   |
| Frei wählbarer hoteleigener Mastercode                                      | •   |
| Betrieb über handelsübliche Alkaline-Batterien (4 x 1,5 V), im Lieferumfang | •   |
| Notöffnung über Notschlüssel (Masterkey)                                    | •   |
| Speicherung der letzten Bedienvorgänge                                      | 500   |
| Batteriestatus-Anzeige  | •   |

\* Alle Angaben zur Safehöhe beziehen sich auf die reine Korpushöhe, Gesamthöhe inkl. 12 mm Bedienpanel



Bedienung per **RFID-Zimmerkarte** oder frei wählbarem Code mit 3 bis 6 Ziffern



Extra helle **LED-Innenbeleuchtung** erhellt von oben den gesamten Tresorraum



Mit zwei 20 mm **dicken Verschlussbolzen**



Einwurf- und Deposittresore  
**HIER IST IHR  
BARGELD  
IN SICHEREN  
HÄNDEN.**

Unsere Einwurf- und Deposittresore sind die optimale Lösung, um größere Bargeldbestände auch während Ihres laufenden Betriebs schnell und einfach zu sichern. Umschläge mit Bargeld oder Geldtaschen können von jedem Ihrer Mitarbeiter über eine Schublade oder Klappe in den Tresor geworfen werden, ohne dass dieser dafür geöffnet werden muss. Bis zur Entnahme durch die dazu befugte Person lagern die eingeworfenen Werte - bestens gesichert durch eine Rückhol Sperre - im Inneren des Tresors.

*„Machen Sie sich  
ein eigenes Bild  
von unserer  
Auswahl.“*





## Schubladentresore Serie SP

Unsere Schubladentresore der Serie SP sind eine ideale Lösung, um größere Bargeldbeträge schnell und unkompliziert zu sichern.

### ALLGEMEINE PRODUKTDETAILS

- > Einbruchschutz: in Anlehnung an Sicherheitsstufe B nach VDMA 24992 (05/95)
- > Korpus allseitig doppelwandig
- > Türblatt 6 mm, Tür doppelwandig, 80 mm
- > Tür und Korpus mit einer hochwertigen Feuerschutzisolierung nach DIN 4102
- > Umlaufender Feuerfalz
- > Rückholsperre verhindert die Entnahme des eingeworfenen Guts über die Schublade
- > Besonders leichtgängige Schubladenkonstruktion, die auf wartungsfreien Teleskopauszugschienen lagert. Wird die Schublade geschlossen, fällt das zu sichernde Gut von der Schublade in das Auffangfach. Ab Modell SP 1020 zählt das Auffangfach serienmäßig zur Ausstattung.
- > Höhenverstellbare Fachböden (je nach Tresorgröße 1 oder 2 Fachböden)
- > Vorrichtung zur Bodenverankerung (SP 700/SP 765)
- > Türanschlag DIN rechts
- > Lackierung RAL 7035 Lichtgrau
- > Haupttür und Schublade mit Doppelbartsicherheitsschloss (inkl. 2 Schlüssel)

### AUSSTATTUNGSOPTIONEN

- > Elektronikschlösser mit unterschiedlicher Ausstattung (ebenfalls für die Schublade)
- > Einwurfschublade an der Tresorrückseite oder vorstehend
- > Sondereinrichtung nach Wunsch

**In Anlehnung an Sicherheitsstufe B  
Einbruchschutz nach VDMA 24992  
(05/95)**



SP 765 ideal als Unterthekentresor



SP 1220 mit 300 mm hohem Auffangfach

| Modell  | Außenmaße<br>(H x B x T*) mm | Innenmaße<br>(H x B x T) mm | Auffangfach<br>(Höhe in mm) | Gewicht<br>(in kg) |
|---------|------------------------------|-----------------------------|-----------------------------|--------------------|
| SP 700  | 700 x 640 x 500              | 330 x 475 x 360             | -                           | 300                |
| SP 765  | 750 x 640 x 530              | 490 x 520 x 350             | -                           | 300                |
| SP 1020 | 1020 x 640 x 500             | 650** x 475 x 360           | 300                         | 300                |
| SP 1220 | 1220 x 640 x 550             | 850** x 475 x 410           | 300                         | 345                |
| SP 1420 | 1420 x 640 x 550             | 1050** x 475 x 410          | 300                         | 365                |

\* Außentiefe inklusive 60 mm Beschlag

\*\* Inklusive Auffangfachhöhe von 300 mm

### WERTFACHMODULE FÜR EINWURFTRESORE

Lassen Sie sich Ihre individuellen Wertfachmodule zusammenstellen - passend z. B. zur Aufbewahrung von Kassenschubladen, Safebags oder Geldbomben. Anzahl und Größen der Fächer sind frei wählbar. Gestalten Sie Ihren Kombitresor ganz nach **Ihren speziellen Anforderungen!**



Einwurftrresor SP 700 mit **Aufsatzmodul**, auch mit anderen Wertfachmodulen kombinierbar



Einwurftrresor SP 700 mit **Wandüberbrückung**

*„Weitere  
Sondergrößen  
sind lieferbar“*



Schubladentresor mit individueller  
Modul-Kombination



Geöffnetes Wertfachmodul



Geöffnete Einwurfschublade



## Schubladentresore Serie HTDP

Diese Serie steht Ihnen in drei unterschiedlichen Widerstandsgraden zur Verfügung und eignet sich optimal für die Aufbewahrung auch höherer Werte, die sich entsprechend hoch versichern lassen.

### ALLGEMEINE PRODUKTDDETAILS

- > Türanschlag DIN rechts
- > Vorrichtung zur Bodenverankerung
- > Lackierung RAL 7035 Lichtgrau
- > Doppelbartsicherheitsschloss an der Tür und an der Schublade

### AUSSTATTUNG DER MODELLE

- > **HTDPI (Widerstandsgrad D-I nach EN 1143-2)**  
Tür mehrwandig, 104 mm stark • Korpus allseitig mehrwandig • Gepanzerte, mehrwandige Schublade, 200 mm hoch, auf leichtlaufenden Teleskopschienen, inklusive Rückholsperre
- > **HTDPII (Widerstandsgrad D-II nach EN 1143-2)**  
Tür mehrwandig, 110 mm stark • Korpus allseitig mehrwandig mit hochfester Spezialbetonfüllung • Gepanzerte, mehrwandige Schublade, 200 mm hoch, auf leichtlaufenden Teleskopschienen, inklusive Rückholsperre • Bei einem Einbruchversuch wird eine zusätzliche Notverriegelung aktiviert
- > **HTDPIII (Widerstandsgrad D-III nach EN 1143-2)**  
Tür mehrwandig, 130 mm stark • Korpus allseitig mehrwandig mit hochfester Spezialbetonfüllung • Gepanzerte, mehrwandige Schublade, 200 mm hoch, auf leichtlaufenden Teleskopschienen, inklusive Rückholsperre • Schubladenfront mit Spezialbeton gefüllt • Bei einem Einbruchversuch wird eine zusätzliche Notverriegelung aktiviert • Vorerüstet für den Einbau von Einbruchmeldeanlagenkomponenten zur Aufschaltung an eine Einbruchmeldeanlage (EMA)



Schubladentresor HTDPIII mit Widerstandsgrad D-III

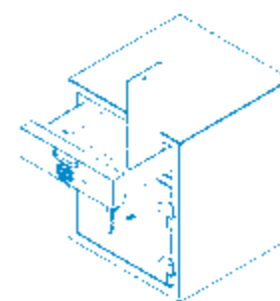
### AUSSTATTUNGSOPTIONEN

- > Elektronisches Tastenschloss
- > Biometrisches Fingerprint-Verschlussystem
- > Türanschlag DIN links
- > Sonderfarben
- > Innentresor

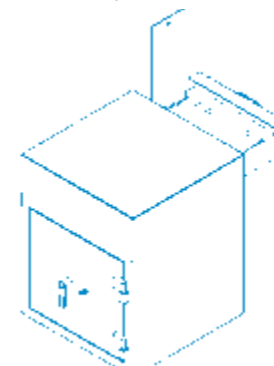
**Wichtig für den Versicherungsschutz:**  
Zertifizierte Widerstandsgrade nach EN 1143-2

### VERSCHIEDENE AUSFÜHRUNGEN

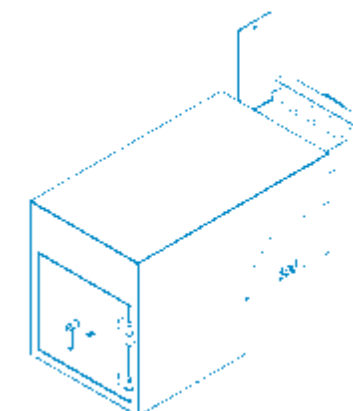
Bei der Serie HTDP können Sie die Ausführung der Schublade Ihren baulichen Anforderungen und dem betrieblichen Ablauf anpassen.



Standardausführung



Sonderbau Schublade rückseitig



Sonderbau Schublade rückseitig  
(mit bis zu 500 mm Überstand möglich)

### FUNKTION DEPOSITEINWURF

Die Konstruktion verhindert zuverlässig eine Entnahme von Wertgegenständen oder Bargeld über die Schubladenöffnung.

„Weitere Ausführungen erhalten Sie auf Anfrage“



Schublade aufziehen und Deposit einlegen



Schublade zuschieben



Deposit fällt rückholsicher in den Tresor

| Modell                                      | Außenmaße (H x B x T) mm | Innenmaße (H x B x T) mm | Gewicht (in kg) | Volumen (in Liter) |
|---|--------------------------|--------------------------|-----------------|--------------------|
| <b>Widerstandsgrad D-I nach EN 1143-2</b>   |                          |                          |                 |                    |
| HTDPI 1                                     | 800 x 650 x 550          | 269 x 514 x 380          | 300             | 53                 |
| HTDPI 2                                     | 1000 x 650 x 550         | 469 x 514 x 380          | 300             | 92                 |
| HTDPI 3                                     | 1200 x 650 x 550         | 669 x 514 x 380          | 300             | 131                |
| HTDPI 4                                     | 1400 x 650 x 550         | 869 x 514 x 380          | 300             | 170                |
| <b>Widerstandsgrad D-II nach EN 1143-2</b>  |                          |                          |                 |                    |
| HTDPII 1                                    | 800 x 650 x 550          | 279 x 534 x 385          | 385             | 57                 |
| HTDPII 2                                    | 1000 x 650 x 550         | 479 x 534 x 385          | 470             | 98                 |
| HTDPII 3                                    | 1200 x 650 x 550         | 679 x 534 x 385          | 560             | 139                |
| HTDPII 4                                    | 1400 x 650 x 550         | 879 x 534 x 385          | 630             | 180                |
| <b>Widerstandsgrad D-III nach EN 1143-2</b> |                          |                          |                 |                    |
| HTDPIII 1                                   | 800 x 650 x 550          | 250 x 518 x 357          | 470             | 47                 |
| HTDPIII 2                                   | 1000 x 650 x 550         | 450 x 518 x 357          | 565             | 84                 |
| HTDPIII 3                                   | 1200 x 650 x 550         | 650 x 518 x 357          | 675             | 121                |
| HTDPIII 4                                   | 1400 x 650 x 550         | 850 x 518 x 357          | 770             | 158                |

\* Durch bewegliches Zahnblech nutzbare Innenhöhe



Schubladentresor der Serie HTDP mit rückseitiger Schublade

Einbauskitze (Querschnitt)

Wand

Serie HTDP

## Einwurfresore Serie HS 510

Unsere Einstiegsklasse: Diese Serie ist Ihre ideale Lösung für die Sicherung kleinerer Geldbeträge. Das eingeworfene Gut fällt nach unten in den Tresor und kann nur durch die berechnigte Person entnommen werden.

### ALLGEMEINE PRODUKTDDETAILS

- > Einbruchschutz: In Anlehnung an Sicherheitsstufe A nach VDMA 24992 (05/95) und S1 nach EN 14450 (nicht bei HS 510-03 /-04)
- > Türanschlag DIN rechts
- > Vorrichtung zur Boden- und Wandverankerung
- > Lackierung RAL 7035 Lichtgrau
- > Tür doppelwandig
- > Korpus einwandig
- > Türgesamtstärke 52 mm
- > Türblattstärke 6 mm
- > Mit Fronteinwurfklappe
- > Max. Einwurfmaße siehe Maßtabelle
- > Haupttür mit Doppelbartsicherheitsschloss (inkl. 2 Schlüssel)
- > Einwurfklappe mit Zylinderschloss bei HS 510-03/-04
- > Einwurfklappe mit Doppelbartschloss bei HS 510-80 S1  
HS 510-81 S1  
HS 510-100 S1  
HS 510-101 S1



HS 510-03 mit Doppelbartsicherheitsschloss

HS 510-04 mit Einwurfklappe

HS 510-100 S1 mit extragroßem Innenraum

HS 510-81 S1 mit Doppelbartschloss an der Einwurfklappe



Zylinderschloss



Einwurfklappe

*„Modelle HS 510-03 und -04  
immer auf Lager  
und kurzfristig lieferbar“*

**In Anlehnung an Sicherheitsstufe A nach VDMA 24992 (05/95) und S1 nach EN 14450 (nicht bei HS 510-03 /-04)**

| Modell        | Außenmaße (H x B x T) mm | Innenmaße (H* x B x T) mm | Max. Einwurfmaße (H x B x T) mm | Gewicht (in kg) |
|---------------|--------------------------|---------------------------|---------------------------------|-----------------|
| HS 510-03     | 600 x 250 x 250          | 400 x 240 x 200           | 20 x 170 x 230                  | 27              |
| HS 510-04     | 600 x 460 x 460          | 250 x 450 x 400           | 20 x 370 x 230                  | 55              |
| HS 510-80 S1  | 800 x 250 x 250          | 567 x 232 x 183           | 20 x 170 x 230                  | 34              |
| HS 510-81 S1  | 800 x 460 x 460          | 449 x 442 x 393           | 20 x 370 x 230                  | 68              |
| HS 510-100 S1 | 1000 x 250 x 250         | 767 x 232 x 183           | 20 x 170 x 230                  | 42              |
| HS 510-101 S1 | 1000 x 460 x 460         | 649 x 442 x 393           | 20 x 370 x 230                  | 81              |

\* Durch Abweisblech nutzbare Innenhöhe



## Schließfachanlagen

# EIN EXTRA-STERN FÜR SICHERHEIT- UND FLEXIBILITÄT.

Zimmersafes bieten Gästen angenehmen Komfort, dennoch sollte Ihren Besuchern für besonders wertvolle Gegenstände oder größere Bargeldmengen eine **zentrale Schließfachanlage** zur Verfügung stehen. Am besten kann diese durchgängig von Ihren Mitarbeitern überwacht werden, denn die Gesetzgebung ist eindeutig: Als Hotelier tragen Sie die Verantwortung für Gegenstände, die Ihre Gäste in das Hotel mitbringen.

Unsere Schließfachanlagen lassen sich flexibel an Ihre Anforderungen anpassen: Fachanzahl und -größe sowie die Ausstattung - z. B. Einwurfschlitze oder Einsatzkassetten - können Sie frei wählen. Auf Wunsch sind die Anlagen auch in repräsentativer Edelstahlausführung erhältlich, die sich besonders für Ihren Rezeptionsbereich eignet.



*„Lassen Sie sich  
Ihre individuelle  
Schließfachanlage  
zusammenstellen.“*





## Individuelle Lösungen Schließfachanlagen

Schließfachanlagen in Edelstahl ausführung für einen Service, den Ihre Gäste mit Sicherheit schätzen. Lassen Sie sich von unseren Spezialisten ein unverbindliches Angebot ausarbeiten! Außenmaße, Fachanzahl und -größe, Verschlusstechnik etc. werden nach Ihren Erfordernissen gefertigt.

### ALLGEMEINE PRODUKTDETAILES

- Jede Schließfachtür hat eine Stärke von 7 mm.  
Die Front der Tür ist aus Edelstahl mit einer sehr fein geschliffenen Oberfläche gefertigt. Feinste Fugen zwischen den Türen gliedern die elegante Edelstahloberfläche.
- Nummerierung: Eingelasserte Fachnummern runden das Bild ab.
- Verkleidung: Für die gesamte Schließfachanlage stehen Ihnen Verblendungsmöglichkeiten in Edelstahl bzw. in einer Standardlackierung oder einer Sonderlackierung Ihrer Wahl zur Verfügung.
- Hotel-/Bankverschluss mit Vor- und Nachschließung. Hotelschließung: 2 Schlüssel, Gästeschließung: jedes Fach verschieden schließend, je 2 Schlüssel pro Fach. Hotel- und Gästeschließung über ein gemeinsames Doppelbartschloss.

### AUSSTATTUNGSOPTIONEN

- Einsatzkassetten für jede Fachgröße bis zu einer Fachhöhe von 200 mm
- Ablageschieber
- Einwurfschlitz mit Klappe ab 400 mm Fachhöhe
- Seitliche und obere Abschlussblenden
- Verkleidung in Edelstahl
- Sonderlackierung

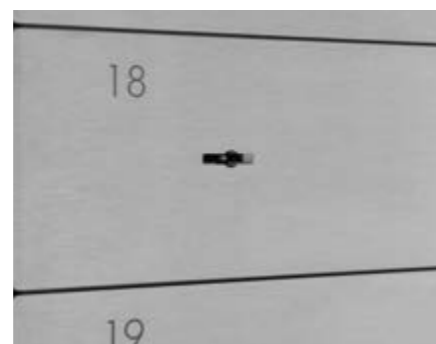


Schließfachanlage mit unterschiedlichen Fachhöhen

„Bitte fordern Sie  
Ihre individuelle Zeichnung  
von unseren  
Experten an.“



Schließfach mit Einsatzkassette



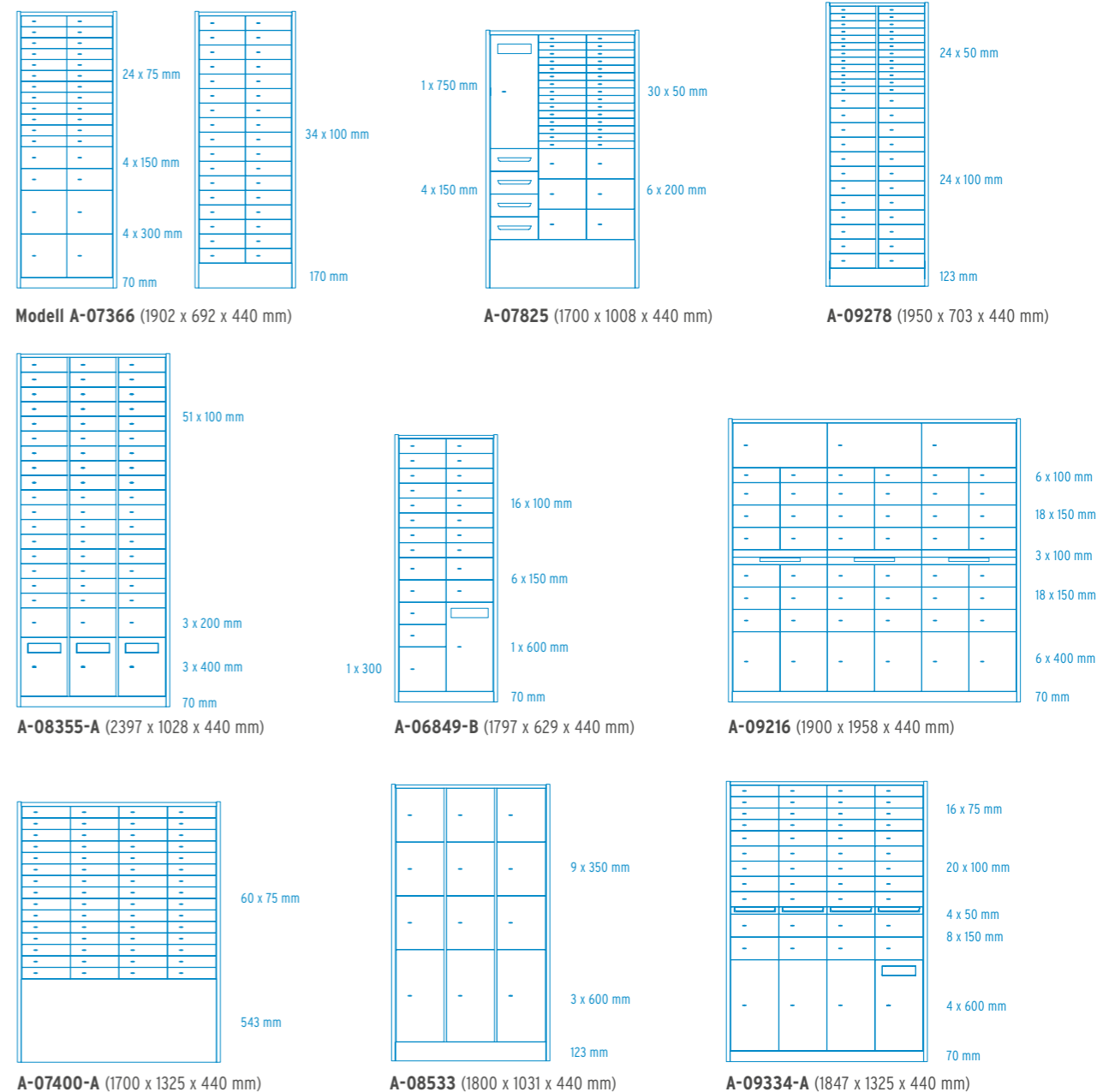
Türfronten in geschliffenem Edelstahl mit eingelassenen Fachnummern



Lassen Sie sich von unseren Spezialisten ein unverbindliches Angebot ausarbeiten! Außenmaße, Fachanzahl und -größe, Verschlusstechnik etc. werden nach Ihren Erfordernissen gefertigt.

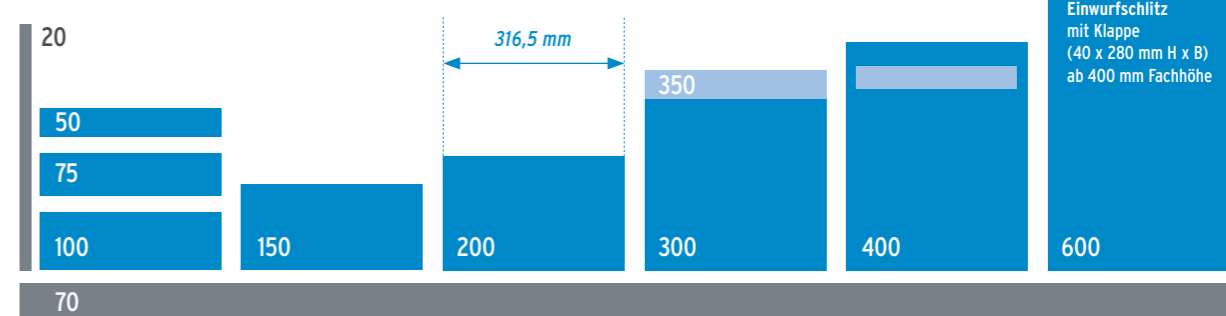
### KONSTRUKTIONSBEISPIELE

Die Kombinationsmöglichkeiten sind nahezu unbegrenzt, damit Sie die perfekt an Ihre Erfordernisse angepasste Lösung finden.



### MÖGLICHE MODULE

Es stehen verschiedene **Fachhöhen** zwischen 50 und 600 mm zur Verfügung. Auf Wunsch sind weitere Fachhöhen wie z. B. 350 mm möglich. Die **Fachbreite** aller Module ist 316,5 mm bei einer **Fachtiefe** von 420 mm. Jede Schließfachanlage wird oben und an beiden Seiten von einer 20 mm **Abschlussblende** eingerahmt, die Höhe der **unteren Blende** beträgt mindestens 70 mm.







Unsere Schlüsseltresore und Schlüssel-schränke ermöglichen eine sichere und professionelle Aufbewahrung von Schlüsseln. Sie sind in unterschiedlichen Sicherheitsstufen, mit zahlreichen Ausstattungs- und Einrichtungs-Optionen und auch für die Aufstellung in wettergeschützten Bereichen erhältlich.

*„Hier bekommen Sie einen ersten Eindruck von unserer Auswahl!“*

Schlüsseltresore

**WIR GEBEN  
SICHERHEIT  
RUND UM DIE  
UHR.**





## Schlüsselschränke Serie HTS 105

Unsere Schlüsselschränke gibt es in vielen Größen für jeden Bedarf. Hier sind Ihre Schlüssel nicht nur geordnet, sondern gleichzeitig sicher untergebracht.

### ALLGEMEINE PRODUKTDDETAILS

- > Einwandige Tür
- > Allseitig einwandiger Korpus
- > Türanschlag DIN rechts
- > Hakenleisten individuell verstellbar, verschiedenfarbig und fortlaufend nummeriert
- > Vorrichtung zur Wandbefestigung
- > Lackierung RAL 7035 Lichtgrau
- > Zylinderschloss (inkl. 2 Schlüssel)



HTS 105-06 für 100 Schlüssel

„Weitere Modelle und Größen auf Anfrage“

| Modell     | Außenmaße (H x B x T) mm | Gewicht (in kg) | Schlüsselhaken | Türen |
|------------|--------------------------|-----------------|----------------|-------|
| HTS 105-01 | 350 x 270 x 80           | 2,6             | 21             | 1     |
| HTS 105-02 | 350 x 270 x 80           | 3               | 42             | 1     |
| HTS 105-03 | 450 x 300 x 80           | 3,5             | 32             | 1     |
| HTS 105-04 | 450 x 300 x 80           | 3,7             | 64             | 1     |
| HTS 105-05 | 550 x 380 x 80           | 5               | 50             | 1     |
| HTS 105-06 | 550 x 380 x 80           | 5,5             | 100            | 1     |

## Schlüsseltresore Serie HTS 114

Unsere Schlüsseltresore mit zertifizierter Sicherheitsstufe bewahren Ihre Schlüssel sicher und gleichzeitig übersichtlich geordnet auf - egal, ob Sie 10, 100 oder noch viel mehr Schlüssel unterbringen wollen.

### ALLGEMEINE PRODUKTDDETAILS

- > Einbruchschutz: Sicherheitsstufe A nach VDMA 24992 (05/95) und S1 nach EN 14450
- > Doppelwandige Tür, 57 mm
- > Allseitig einwandiger Korpus, 3 mm
- > 3-seitig sperrendes Riegelwerk
- > Türanschlag DIN rechts, bei zwei Türen DIN rechts und DIN links
- > Hakenleisten individuell verstellbar, verschiedenfarbig und fortlaufend nummeriert
- > Zur Wandbefestigung vorgerüstet
- > Lackierung RAL 7035 Lichtgrau
- > Doppelbartsicherheitsschloss (inkl. 2 Schlüssel)



HTS 114-02 für 100 Schlüssel

Sicherheitsstufe A nach VDMA 24992 (05/95) und S1 nach EN 14450

| Modell     | Außenmaße (H x B x T) mm | Gewicht (in kg) | Schlüsselhaken | Türen |
|------------|--------------------------|-----------------|----------------|-------|
| HTS 114-01 | 436 x 460 x 120          | 22              | 70             | 1     |
| HTS 114-02 | 636 x 460 x 120          | 34              | 100            | 1     |
| HTS 114-03 | 636 x 460 x 200          | 47              | 150            | 1     |
| HTS 114-04 | 636 x 460 x 200          | 47,5            | 200            | 1     |
| HTS 114-05 | 636 x 460 x 300          | 53              | 300            | 1     |
| HTS 114-06 | 636 x 812 x 200          | 75              | 400            | 2     |
| HTS 114-07 | 636 x 812 x 300          | 86              | 600            | 2     |



Backoffice-Tresore

HIER SIND IHRE  
UNTERLAGEN  
SICHER -  
AUS PRINZIP.

Unentbehrliche Unterlagen wie Verträge, Bilanzen, Personalakten und Kundendaten sollten in einem geprüften und zertifizierten einbruch- und feuersicheren Wertschutzschrank aufbewahrt werden. Dieser bietet Sicherheit vor Diebstahl, aber auch Schutz bei einem Brand.

Wir bieten Ihnen zertifizierte **Wertschutztresore für Ihren Backoffice- und Verwaltungsbereich** in allen Größen, Widerstandsgraden und Feuer-sicherheitsklassen an. So finden Sie die optimale Lösung für Ihr Hotel.



*„Lernen Sie hier  
einen Ausschnitt  
aus unserem  
Produktsortiment kennen“*



## Wertschutztresore Serie F 104 3/5

Unsere geprüften und mit Widerstandsgrad I zertifizierten Tresore schützen alle wichtigen Unterlagen im Verwaltungs- und Backoffice-Bereich.

### ALLGEMEINE PRODUKTDETAILS

- > Einbruchschutz: Widerstandsgrad I nach EN 1143-1, VdS 2450
- > Extra starke Bauweise
- > Türstärke 80 mm, Türplatte 12 mm
- > Türöffnungswinkel 90°
- > Mehrwandige Sandwichbauweise
- > Mehrseitiges Bolzenverriegelungssystem mit 35 mm Durchmesser je Bolzen
- > Feuerhemmender Isoliermantel nach DIN 4102
- > Umlaufender Feuerfalz
- > Türanschlag DIN rechts
- > Vorrichtung zur Bodenverankerung
- > Lackierung RAL 7035 Lichtgrau
- > Doppelbartsicherheitsschloss (inkl. 2 Schlüssel)

### AUSSTATTUNGSOPTIONEN

- > Elektronisches Tastenschloss
- > Biometrisches Fingerprint-Verschlussssystem
- > Türanschlag DIN links
- > Sonderfarben
- > Innentresor



F 104-04 mit 2 Fachböden



Elektronische Tastenkombinationsschlösser mit verschiedenen Beschlägen

VdS-geprüftes biometrisches Fingerprint-Verschlussssystem

„Fragen Sie uns nach weiteren Modellen und Größen.“

| Modell                | Außenmaße (H x B x T) mm | Innenmaße (H x B x T) mm | Gewicht* (in kg) | Volumen (in Liter) | Fachböden | Ordner |
|-----------------------|--------------------------|--------------------------|------------------|--------------------|-----------|--------|
| F 104-01              | 425 x 516 x 430          | 325 x 400 x 295          | 93               | 38                 | 1         | 5      |
| F 104-02              | 506 x 516 x 430          | 406 x 400 x 295          | 99               | 48                 | 1         | 5      |
| F 104-03              | 606 x 516 x 430          | 506 x 400 x 295          | 118              | 60                 | 2         | 5      |
| F 104-04              | 706 x 516 x 430          | 606 x 400 x 295          | 137              | 72                 | 2         | 5      |
| F 104-05 · F 104-05/3 | 806 x 516 x 430          | 706 x 400 x 295          | 156/300          | 83                 | 2         | 5      |

\* Aus versicherungstechnischen Gründen müssen Tresore unter 300 kg fachgerecht verankert werden

## Wertschutztresore Serie PDE 3/5


Unsere Backoffice-Tresore mit Widerstandsgrad I nach EN 1143-1 sind in acht verschiedenen Größen erhältlich und bieten Ihnen sicheren Raum für Akten, Bargeld und Wertgegenstände.

### ALLGEMEINE PRODUKTDETAILS

- > Einbruchschutz: Widerstandsgrad I nach EN 1143-1, VdS 2450
- > Extra starke, mehrwandige Sandwichbauweise
- > Türstärke 135 mm
- > 4-seitige Verriegelung durch 35 mm massive Riegelbolzen
- > Feuerhemmender Isoliermantel nach DIN 4102
- > Mehrfacher Feuerfalz
- > Doppelbartsicherheitsschloss (inkl. 2 Schlüssel)
- > Türanschlag DIN rechts
- > Verstellbare Fachböden (siehe Maßtabelle)
- > Türöffnungswinkel 180°
- > Vorrichtung zur Bodenverankerung
- > Lackierung RAL 7035 Lichtgrau

### AUSSTATTUNGSOPTIONEN

- > Zusätzliche Fachböden mit Bodenträgern
- > Abschließbares Innenfach
- > Ausziehbarer Fachboden auf Teleskopschienen
- > Ausziehbare Hängeregistratur auf Teleskopschienen
- > Türanschlag DIN links
- > Strukturlackierung nach RAL
- > Mechanisches Zahlenkombinationsschloss
- > Elektronisches Tastenschloss
- > Elektronisches Verschlussystem Deluxe mit mechanischer Revision

 **Widerstandsgrad I**  
nach EN 1143-1, VdS 2450



PDE 676 mit 94 Litern Fassungsvermögen



PDE 1276 für 21 Ordner

| Modell              | Außenmaße (H x B x T) mm | Innenmaße (H x B x T) mm | Gewicht (in kg) | Volumen (in Liter) | Fachböden | Ordner |
|---------------------|--------------------------|--------------------------|-----------------|--------------------|-----------|--------|
| PDE 676 · PDE 676/3 | 650 x 700 x 550          | 500 x 535 x 350          | 200/300         | 94                 | 1         | 6      |
| PDE 876 · PDE 876/3 | 800 x 700 x 550          | 650 x 535 x 350          | 200/300         | 122                | 2         | 14     |
| PDE 1076            | 1050 x 700 x 550         | 900 x 535 x 350          | 300             | 178                | 2         | 14     |
| PDE 1276            | 1200 x 700 x 550         | 1050 x 535 x 350         | 300             | 197                | 2         | 21     |
| PDE 1576            | 1500 x 750 x 550         | 1350 x 585 x 350         | 300             | 276                | 3         | 32     |
| PDE 1776            | 1700 x 750 x 550         | 1550 x 585 x 350         | 340             | 317                | 4         | 32     |
| PDE 1886            | 1850 x 850 x 620         | 1700 x 685 x 420         | 450             | 489                | 4         | 45     |
| PDE 18126           | 1850 x 1200 x 620        | 1700 x 1035 x 420        | 620             | 739                | 4         | 70     |



Hotelmanager Hannes Dreher, Crowne Plaza Hamburg

*„Mit einem so  
erfahrenen Partner  
fühlen wir uns  
ganz sicher.“*

In einem **Premium-Hotel** wie dem **Crowne Plaza** erwarten unsere Kunden höchstes Niveau in allen Belangen. Dazu gehört nicht nur ein besonderes Maß an Komfort, sondern auch beste Sicherheit. Geschäftsreisende wollen mit ihren Laptops kein Risiko eingehen und sie sicher verwahrt wissen, wenn sie unterwegs sind. Auch kostbarer Schmuck und Uhren sollten vor unbefugtem Zugriff geschützt sein. Hier wussten wir, dass wir auf einen renommierten Partner mit jahrzehntelanger Erfahrung vertrauen können.

Denn das Versprechen **„Mit Sicherheit gut aufgehoben“** hat uns sofort überzeugt. Gemeinsam haben wir für unsere fast 300 Zimmer die perfekten Lösungen gefunden, die die Ansprüche unserer Kunden an Design und Sicherheit ebenso erfüllen wie die Anforderungen eines Hotelbetriebes an Qualität und Einbindung in unsere Steuerungstechnik. Kurz und gut: Bei HARTMANN TRESORE habe ich mich von Anfang an gut beraten und rundherum sicher aufgehoben gefühlt.





Europas größtes Tresorlager steht in Paderborn

## ZUVERLÄSSIGER PARTNER VOR UND NACH DEM KAUF

„Für Sie  
machen wir  
alles möglich.“

Wir bieten Ihnen nicht nur Qualitätstresore, sondern auch einen umfassenden Komplettservice aus einer Hand, der schon weit vor dem Kauf beginnt. Denn wir möchten, dass Sie genau die Tresorlösung bekommen, die perfekt Ihren Anforderungen entspricht. Dafür kommen wir auch gerne zu einer Ortsbesichtigung zu Ihnen, damit bei Auslieferung und Installation alles reibungslos funktioniert. Wenn Sie sich für Hotelstresore von HARTMANN TRESORE entscheiden, spielen der Transport, der Aufbau und auch die Verankerung eine wichtige Rolle. Unser gesamtes Team garantiert Ihnen eine schnelle, termingerechte Lieferung an jeden Ort, den Sie sich wünschen.

Optional kümmert sich unser professionelles Auslieferungsteam auch gerne um die Aufstellung Ihrer Tresorlösungen sowie um deren fachmännische Installation in Ihrem Hause. Nach dem Kauf Ihres Tresors sind wir selbstverständlich weiterhin für Sie da. Im Falle eines Falles können Sie sich auf eine schnelle Versorgung mit Ersatz- und Austauschteilen verlassen. Für Notfälle - zum Beispiel bei einem Einbruch - bieten wir Ihnen unseren Tresornotdienst und einen Reparaturservice vor Ort an. Nehmen Sie bei Fragen direkt Kontakt mit unseren Mitarbeitern im Service auf, die speziell auf Ihre branchenspezifischen Anforderungen geschult sind und Ihnen gerne weiterhelfen.

## NOTFALL? DRINGENDES PROBLEM? UNSER SUPPORT-TEAM HILFT!

Unser Support steht Ihnen bei technischen Fragen oder Problemen rund um Ihren Tresor jederzeit gerne mit Rat und Tat zur Seite. Vor Ort unterstützen Sie unsere VdS-zertifizierten Servicetechniker.

Bei Verlust der Zugangsdaten oder Schlüssel beziehungsweise einer Fehlfunktion der Notöffnung sorgen unsere Spezialisten dafür, dass Sie und Ihre Kunden schnell wieder auf Wertsachen und Dokumente zugreifen können.



### Service

Wenn Sie ein Ersatzteil für einen Zimmersafe oder einen zusätzlichen Schlüssel für Ihren Tresor benötigen, kann unser Service Ihre Wünsche erfüllen.



### Logistik

Aus unserem Zentrallager in Paderborn sind viele Tresore kurzfristig und auch in größeren Stückzahlen schnell lieferbar.



### Lieferung

Auch bei besonders schwierigen oder umfangreichen Tresortransporten sind Sie bei uns an der richtigen Adresse - egal wo es hingehen soll.

Ihr direkter Kontakt  
zu unserem Hotel-Team:  
[hhc-team@hartmann-tresore.de](mailto:hhc-team@hartmann-tresore.de)



Mit Sicherheit gut aufgehoben.



**HARTMANN TRESORE AG**

Pamplonastraße 2

D-33106 Paderborn

T +49 5251 1744-0

[info@hartmann-tresore.de](mailto:info@hartmann-tresore.de)

[www.hartmann-tresore.de](http://www.hartmann-tresore.de)

