



validità/validity/validité: 01.06.2024  
**+5%**

# Compass

Wine Display Cabinets  
Collection 2023



IT | EN | FR



Entra  
in scena  
con eleganza



Forme minimali, superfici in vetro e stupende trasparenze. Chi ama l'essenzialità stilistica ha appena trovato quello che stava cercando: i moduli Compass con la loro linearità si inseriscono con classe in ogni ambiente e danno la possibilità di esporre una grande varietà di alimenti. È il bello di una gamma che lascia un'incredibile libertà compositiva, ma senza appesantire gli spazi.

### Modules for all tastes and spaces

Minimalist form, glass surfaces and stunning transparency. If you are in search of essential styling, then you've just found what you are looking for! With their linear design, Compass display modules add a touch of class to all settings and let you display a wide variety of foods. This Compass range offers amazing freedom of layout without overpowering the décor of your venue.

### Une entrée en scène tout en élégance

Formes minimalistes, surfaces vitrées et transparences étonnantes. Les amateurs de style épuré ont enfin trouvé ce qu'ils cherchaient : les modules Compass, qui se caractérisent par leur linéarité, s'intègrent avec classe et permettent de présenter une grande variété de produits. C'est ce qui fait le charme de cette gamme qui offre une incroyable liberté de composition, sans alourdir les espaces.



Estetica  
Looks  
Esthétique



Componibilità  
Modularity  
Modularité



Funzionalità  
Functionality  
Fonctionnalité



Facilità di intervento  
Easy servicing  
Facilité d'intervention





## Una meraviglia di trasparenze

Vetro, luci e poco altro. La bellezza dei modelli Compass sta nell'aver ridotto i materiali che riempiono la vista. Quindi moltissimo vetro e minimi spessori di metallo. Le stesse luci distribuite in altezza esaltano le trasparenze, mentre la possibilità di installare i Led dimmerabili permette di cambiare la tonalità adattandola di volta in volta allo stile del locale.

### *Stunning transparency*

*Glass, lights and little else. The beauty of Compass lies in the way it does away with materials that restrict the view. That means lots of glass and slender metal parts. Overhead lighting makes the most of transparency, while optional, dimmable LEDs allow you to adjust brightness to suit the style of your venue.*

### *Une merveille de transparence*

*Du verre et de la lumière, c'est à peu près tout. Ce qui fait la beauté des modèles Compass, c'est de les avoir débarrassés de tous les matériaux qui encombrant la vue. Donc beaucoup de verre et de très légères épaisseurs de métal. L'éclairage réparti sur toute la partie supérieure met l'accent sur la transparence, tandis que les LED à gradation dont les modèles peuvent être équipés permettent de changer la tonalité en l'adaptant au style de la pièce.*







# Ogni alimento ha la sua vetrina

Ogni settore alimentare è unico nel suo genere e Compass nasce con l'obiettivo di mostrare molti prodotti diversi tra loro, ma dedicando ad ognuno di essi una vetrina specifica. In questo modo si crea un ordine espositivo visivo e si esaltano al meglio i singoli prodotti, dando ad ogni cibo lo spazio che merita.

## A display for all kinds of food

All varieties of food are unique, and Compass is designed to present different types, with a specific display for each. This not only permits the creation of uniform display areas but also enhances the presentation of each product by giving it the space it deserves.

## Chaque aliment a sa propre vitrine

Chaque secteur alimentaire est unique en son genre et Compass a été créée dans le but de présenter un maximum de produits différents en consacrant une vitrine spécifique à chacun d'eux. Cela crée un ordre d'exposition visuel qui permet de mettre en valeur les différents produits, en offrant à chaque aliment l'espace qu'il mérite.

**Vino - Carne - Salumi - Formaggi - Pasticceria -  
Semifreddi e Torte Gelato - Piatti Vegetariani - Birre  
Artigianali - Acque Minerali Speciali**

*Wine - Meat - Charcuterie - Cheese - Pâtisserie -  
Semifreddo and frozen desserts - Vegetarian dishes - Craft  
beers - Special mineral waters.*

*Vin - Viande - Charcuterie - Fromages - Pâtisseries -  
Desserts et gâteaux glacés - Plats végétariens - Bières  
artisanales - Eaux minérales spéciales.*



Tanti cibi  
diversi in bella  
mostra

Funzionalità  
Functionality  
Fonctionnalité



Ogni cibo è diverso dall'altro, di conseguenza ogni prodotto ha bisogno sia di un ripiano preciso dove essere posizionato, ma anche di una temperatura specifica. Compass è stata progettata per permettere di impostare i corretti gradi di esposizione a seconda dell'alimento che si decide di mettere nella vetrina, per avere sia un eccellente impatto visivo che una perfetta condizione di mantenimento.

## Condensazione statica

La silenziosità è un aspetto sempre più richiesto, per questo è previsto un modello monofacciale a condensazione statica contraddistinto da una rumorosità straordinariamente ridotta.

## A range of foods on display

No two food products are identical, and each one needs to be kept on its own shelf and at its own special temperature. Compass is designed in a way that lets you set exactly the right temperature for the type of food displayed, ensuring perfect preservation conditions as well as excellent view.

## Static condensation

Because silent operation is becoming increasingly important, the Compass range includes a single-sided model with an amazingly quiet static condensation system.

## Toute une variété d'aliments joliment exposés

Chaque aliment étant différent, chaque produit doit être placé dans un rayon spécifique à une température spécifique. Compass est conçue pour permettre de régler la bonne température d'exposition en fonction des aliments placés dans la vitrine, en offrant à la fois un excellent impact visuel et des conditions de conservation parfaites.

## Condensation statique

Le silence étant une caractéristique de plus en plus recherchée, la gamme comprend un modèle à condensation statique mono face avec un niveau de bruit extraordinairement faible.





# Temperature di conservazione

Preservation temperatures  
Températures de stockage



## Vino

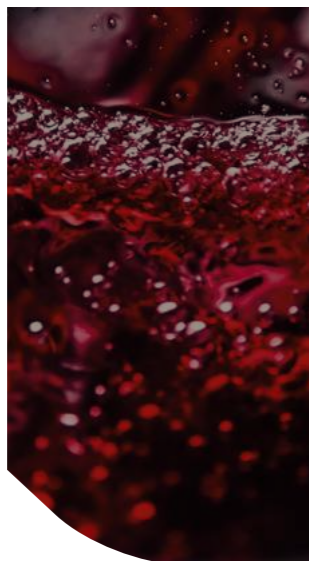
Le temperature variano tra un minimo di +2°C a un massimo di +18°C per esporre perfettamente i vini bianchi e rossi mantenendoli nelle giuste condizioni di servizio.

## Wine

A temperature range from +2°C to +18°C lets you display white and red wines at exactly the right condition for serving.

## Vin

Les températures vont d'un minimum de +2 °C à un maximum de +18 °C pour une présentation parfaite des vins blancs et rouges et leur assurer en permanence les bonnes conditions de service.



## Bevande

La temperatura minima è di +2°C per refrigerare tutte le bevande correttamente e averle sempre pronte per essere bevute fresche.

## Drinks

A minimum temperature of +2°C lets you refrigerate beverages properly, keeping them cool and ready for drinking.

## Boissons

La température minimale est de +2 °C afin que toutes les boissons soient réfrigérées correctement et qu'elles soient toujours fraîches, prêtes à être consommées.



## Carne

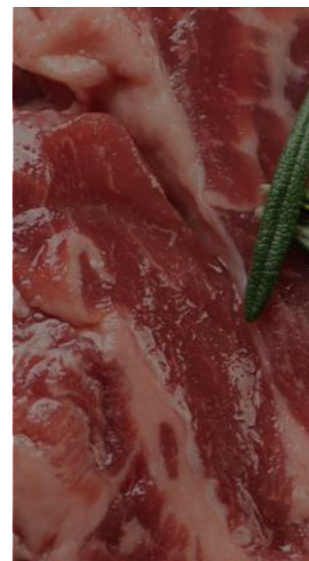
La temperatura minima è di +2°C e l'umidità media si aggira intorno al 55% mentre i due Led con tonalità rosa fanno risaltare il colore della carne per creare un'esposizione d'effetto.

## Meat

A minimum temperature of +2°C, average humidity of around 55% and two pink LED lights enhance the look of fresh meat for more effective presentation.

## Viande

La température minimale est de +2 °C avec un taux d'humidité moyen d'environ 55 %. Les deux LED roses font ressortir la couleur de la viande pour créer un impact visuel direct.



## Formaggi

La temperatura minima è di +2°C e l'umidità media si aggira intorno al 55% per una conservazione ottimale di tutte le tipologie di latticini.

## Cheese

A minimum temperature of +2°C and average humidity of around 55% ensure the perfect preservation of all kinds of dairy product.

## Fromages

La température minimale est de +2 °C avec un taux d'humidité moyen d'environ 55 % pour un stockage optimal de tous les types de produits laitiers.



## Piatti Vegetariani

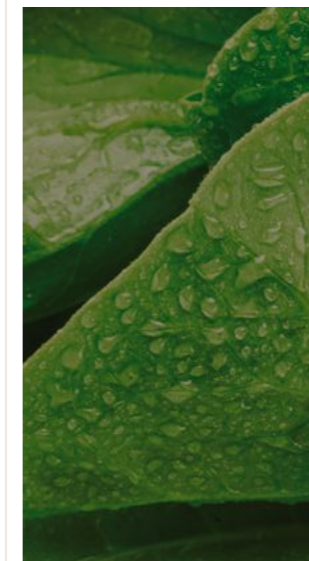
La temperatura minima è di +2°C e l'umidità media si aggira intorno al 55% per esporre ogni piatto vegetariano senza fargli perdere le sue proprietà.

## Vegetarian dishes

A minimum temperature of +2°C and average humidity of around 55% let you display vegetarian dishes without them losing any of their flavour and goodness.

## Plats végétariens

La température minimale est de +2 °C avec un taux d'humidité moyen d'environ 55 % pour exposer tout type de plat végétarien en préservant ses propriétés.



## Pasticceria

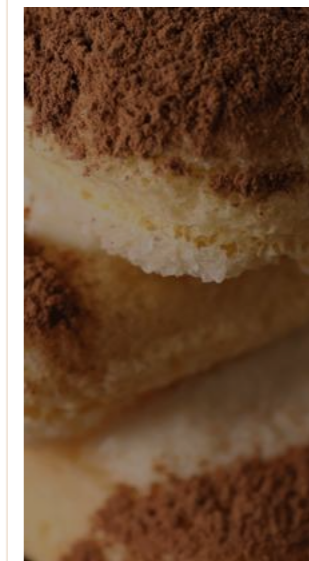
La temperatura minima è di +2°C e l'umidità media si aggira intorno al 55% per presentare i dolci correttamente rendendoli ancora più invitanti e irresistibili.

## Pâtisserie

A minimum temperature of +2°C and average humidity of around 55% let you present patisserie products in a way that makes them more appetising and irresistible.

## Pâtisseries

La température minimale est de +2 °C avec un taux d'humidité moyen d'environ 55 % pour une présentation optimale de la pâtisserie : encore plus appétissante, impossible de ne pas résister.



## Semifreddi

La temperatura minima è di -20°C mentre il motore nella parte superiore fa sì che l'aria fredda scenda verso il basso da un lato e torni in aspirazione verso l'alto dall'altro.

## Semifreddo

With a minimum temperature of -20°C, an overhead motor produces a cold air flow that descends on one side and returns on the other.

## Desserts glacés

La température minimale est de -20 °C tandis que le moteur placé en haut fait descendre l'air froid d'une côté en le faisant remonter de l'autre côté par aspiration.





## Massima libertà compositiva

I moduli Compass possono essere sovrapposti e non solo affiancati per reinterpretare lo spazio anche in altezza creando intere pareti espositive. Stessa libertà anche nella scelta dei layout interni, dei pannelli esterni e dei colori per consentire a ognuno di realizzare la vetrina espositiva in linea con le sue esigenze.

## Modelli per ogni gusto e spazio

Ogni elemento Compass ha una sua altezza per adattarsi a qualsiasi richiesta e inserirsi in ogni ambiente sia finito che in fase di realizzazione, lasciando autonomia di azione e di esposizione.

## Maximum freedom of layout

Compass modules can be stacked one on top of another as well as installed in line, making the best use of height and creating impressive display walls. Compass offers the same freedom of choice when it comes to internal layouts, external panels and finish colours, so that you can customise your display area as you wish.

## Models for all tastes and spaces

Because every element has its own height, the Compass range can satisfy all requirements and blend in with all kinds of setting, whether ready finished or still in completion, leaving users total autonomy of choice and design.

## Liberté de composition maximale

Les modules Compass peuvent non seulement être placés côte à côte, mais également les uns au-dessus des autres pour réinterpréter l'espace, même en hauteur, en créant des murs d'exposition entiers. Ils offrent la même liberté en matière de choix des agencement intérieurs, des panneaux extérieurs et des couleurs pour permettre à chacun de créer la vitrine en fonction de ses besoins.

## Des modèles pour tous les goûts et tous les espaces

Chaque élément Compass a sa propre hauteur pour répondre à tous les besoins et s'adapter à tout type d'environnement, déjà existant ou en cours de réalisation, en offrant une grande autonomie d'action et d'exposition.



## Colori

Il Silver, il Grigio Opaco "Soft Touch" e il Nero Opaco "Soft Touch" sono i colori di serie dei pannelli e dei montanti esterni.



A  
**Silver**  
Silver  
Silver



G  
**Grigio Opaco "Soft Touch"**  
"Soft Touch" Matte Grey  
Gris Opaque "Soft Touch"



N  
**Nero opaco "Soft Touch"**  
"Soft Touch" Matte Black  
Noir Opaque "Soft Touch"

## Colours

Silver, "Soft Touch" Matte Grey and "Soft Touch" Matte Black are the standard panel and pillar colours.

## Couleurs

Le Silver, Le Gris Opaque « Soft Touch » et le Noir Opaque « Soft Touch » sont les couleurs standard des panneaux et des montants extérieurs.



\* Disponibile solo in versione bifacciale

\* Only available in a double-sided version

\* Disponible uniquement en version traversant



## Motore a bordo o remoto

La vetrina espositiva Compass racchiude il perfetto equilibrio tra estetica e funzionalità. Il motore può essere infatti a bordo oppure si può decidere di installarlo a distanza eliminando calore e rumorosità nell'ambiente. Inoltre se si scelgono più moduli è possibile installare un solo motore remoto, riducendo di conseguenza anche l'impatto energetico.

## On-board or remote motor

Compass displays offer the perfect combination of style and functionality. The motor can be installed on board or in a remote location to eliminate heat and noise from the dining room. Even if you install a number of modules, you still need only one remote motor, meaning far less energy consumption.

## Moteur unité à bord ou déporté

La vitrine Compass est l'équilibre parfait entre esthétique et fonctionnalité. En effet, son moteur peut être unité à bord ou installé à distance pour éliminer la chaleur et le bruit dans la pièce. En outre, pour une solution à plusieurs modules, il est possible d'installer un seul moteur déporté, ce qui réduit également l'impact énergétique.



## Monoblocco per moduli a bassa temperatura

Tutti i moduli dedicati alle basse temperature sia con motore a bordo che remoto hanno il monoblocco sempre nella zona superiore.

## Low temperature monobloc

All low temperature modules, whether with on-board or remote motor, have the monobloc installed overhead.

## Monobloc pour modules à basse température

Dans tous les modules dédiés aux basses températures avec moteur unité à bord et déporté, le monobloc est toujours dans la partie supérieure.







# Monofacciale o bifacciale, a ognuno la sua esposizione e apertura

Apertura a destra o a sinistra in base alle esigenze.

*Right or left opening doors to suit your needs.*

*Ouverture à droite ou à gauche selon les besoins.*

Maniglia incassata direttamente nella struttura.

*Handle recessed into the structure.*

*Poignée intégrée directement dans la structure.*

Pannelli con innovativa finitura soft touch.

*Innovative soft touch panels.*

*Panneaux avec une finition innovante soft touch.*

L'esposizione può essere mono o bifacciale per migliorare la visibilità, così come si può decidere se avere la vetrina apribile da un solo lato o da entrambi per prendere più comodamente i prodotti.

## Vista a 360°

Chi vuole avere una visione totale dell'interno della vetrina può realizzare le quattro pareti in vetro, altrimenti c'è la versione con i pannelli ciechi sui fianchi.

## Single or double-sided, to each their own display and door arrangement

*Displays can be single- or double-sided for greater visibility, just as doors can be fitted on one or both sides to facilitate access to products.*

## 360° visibility

*If you want an unrestricted view of the products inside your display, you can have all four sides in glass. Otherwise you can choose a version with blind panel sides.*

## Mono face ou traversant, à chacun son exposition et son ouverture

*La vitrine est proposée en mono face ou traversant pour améliorer la visibilité, elle peut aussi être ouverte, au choix, d'un seul côté ou des deux côtés pour faciliter la prise des produits.*

## Une vue à 360°

*Pour une vue complète sur l'intérieur de la vitrine, celle-ci peut être équipée de quatre parois vitrées, sinon il existe la version avec des panneaux pleins sur les côtés.*



## Parola d'ordine: praticità

Le vetrine espositive Compass si distinguono per la loro comodità: i diversi moduli sono abbinabili velocemente e i vari allestimenti interni si fissano ai supporti per mezzo di ganci ad attacco rapido per poter essere sostituiti senza difficoltà agevolando la manutenzione e la pulizia.

### *The importance of practicality*

*Compass displays stand out for their practical design. Different modules can be combined rapidly and internal equipment is simple to install and just as easy to change thanks to quick-fix attachments, meaning far easier cleaning and maintenance.*

## Mot d'ordre : praticité

*Les vitrines Compass sont pratiques : la combinaison des différents modules se fait rapidement et tous les équipements intérieurs sont fixés aux supports par des crochets à connexion rapide qu'ils peuvent être remplacés sans difficulté. La maintenance et le nettoyage sont ainsi plus faciles.*

## Maniglia e serratura

Design e protezione insieme, la maniglia è incassata direttamente nella struttura e la porta è chiusa da una serratura di sicurezza.

### *Handle and lock*

*Combining style with safety, the handle is recessed into the door frame and incorporates a security lock.*

## Poignée et serrure

*Design et protection ensemble, la poignée est intégrée directement dans le cadre et la porte est fermée par une serrure de sécurité.*



### Pannelli "Soft Touch"

I pannelli esterni sono realizzati con materiali all'avanguardia anti-impronta, piacevolmente morbidi al tatto, con una bassa riflessione alla luce e che si rigenerano in caso di possibili micro-graffi superficiali.

### "Soft Touch" panels

*External panels are made from the latest, finger mark resistant materials that are also pleasantly soft to the touch, reflect very little light and recover from superficial micro-scratches.*

### Panneaux « Soft Touch »

*Les panneaux extérieurs sont fabriqués à partir de matériaux anti-empreintes de pointe, agréablement doux au toucher, à faible réflexion lumineuse et qui se régénèrent en cas d'éventuelles micro-rayures de surface.*



# Una vetrina ad alto contenuto tecnologico

A high-tech display  
Une vitrine de haute technologie



## Connessione 4.0

Per un controllo H24 è possibile mettere in rete le macchine e tenere sempre monitorati i parametri da remoto.

## Industry 4.0 connectivity

Your displays can be networked to permit around-the-clock remote monitoring of functioning parameters.

## Connexion 4.0

Pour un contrôle 24h/24, les machines peuvent être mises en réseau et les paramètres surveillés à distance à tout moment.



## Controllo umidità relativa

Questo sistema in dotazione sui modelli UR e carne assicura un livello medio di umidità relativa intorno al 55%, permettendo così di conservare perfettamente cibi e vini.

## Relative humidity control

Fitted to RH and meat models, this system maintains an average relative humidity of around 55%, ideal for preserving foods and wines.

## Contrôle de l'humidité relative

Fourni sur les modèles HR et ceux réservés à la viande, ce système assure un taux d'humidité relative moyen d'environ 55 %, et permet un stockage parfait des aliments et du vin.



## Montanti metallici coibentati

La struttura di Compass è costituita da montanti metallici che convogliano all'interno gli elementi tecnici di connessione. Per massimizzare le performance della vetrina, i montanti sono coibentati così da evitare dispersioni di freddo all'esterno.

## Insulated metal pillars

The frame is formed by metal pillars through which all the technical connections run. These pillars are insulated to optimise performance and avoid heat transfer between the interior and exterior.

## Montants métalliques isolés

La structure de Compass est constituée de montants métalliques par lesquels sont acheminés, à l'intérieur, les éléments techniques de connexion. Afin d'optimiser les performances de la vitrine, les montants sont isolés pour éviter toute déperdition de froid vers l'extérieur.



## Illuminazione dimmerabile e UV-C

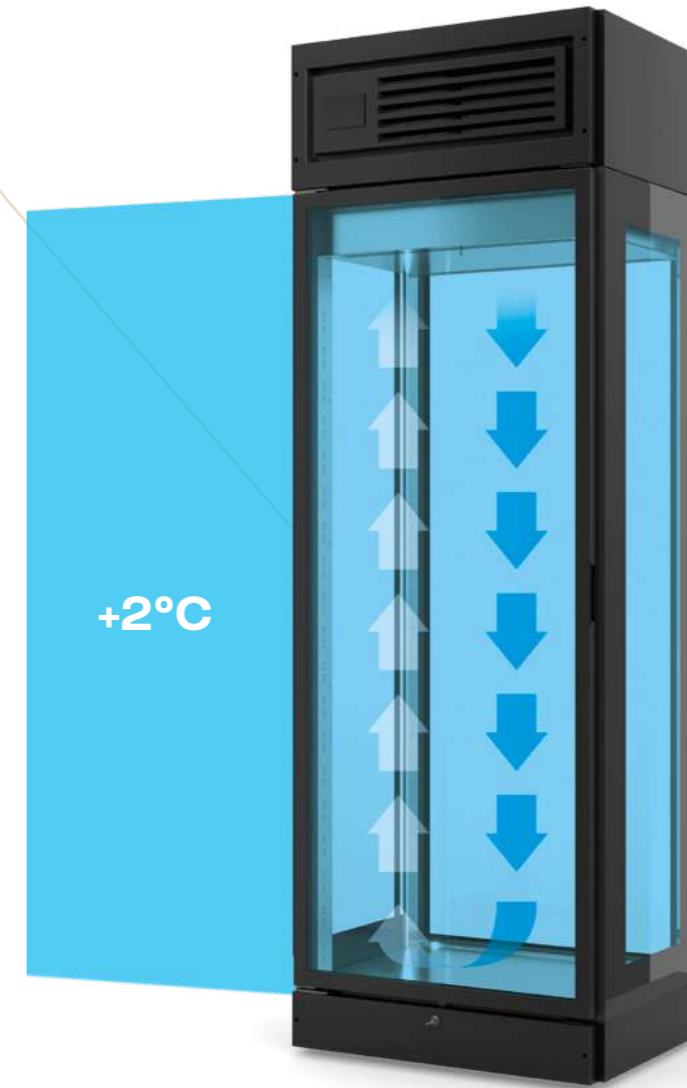
Tra gli optional disponibili ci sono i Led dimmerabili per regolare l'intensità della luce, mentre i Led UV-C per sanificare la vetrina della carne dopo averla svuotata e pulita sono di serie.

## Dimmable and UV-C lighting

Dimmable LED lights for adjustable brightness are optional, while UV-C LED lights for sanitising meat displays after cleaning come as standard.

## Éclairage à gradation et UV-C

Les LED à gradation pour régler l'intensité lumineuse sont optionnels, tandis que les LED UV-C pour désinfecter la vitrine viande après l'avoir vidée et nettoyée sont fournies en standard.



Compass



## Vetro interno a bassa emissività

Low emission internal glass

Verre à faible émissivité



## Attenta all'ambiente, non solo all'estetica

Compass è pensata per avere un alto valore estetico, ma un ridotto impatto ambientale. Infatti in fase realizzativa sono state fatte precise scelte sostenibili per contenere i consumi e avere un approccio il più possibile green.

- Gestione efficiente centralizzata dei gruppi remoti
- Impiego di materiali riciclati e riciclabili come il vetro per le vetrocamere, i polimeri plastici per le cover dei profili-porta e l'acciaio per le griglie fino ad arrivare alla scelta del cartone per gli imballi
- Alta efficienza energetica
- Il design degli spazi interni è volto a massimizzare l'efficienza



## Attention to the environment as well as style

Compass is designed not only to look good, but to respect the environment too. The greenest possible choices were made during the design process to ensure sustainability and reduce consumption.

- Efficient centralised control of remote groups
- Use of recycled and recyclable materials, including the glass for double glazing, plastic polymers for door profile covers, steel for grilles and even cardboard for packaging
- Excellent energy efficiency
- Interior designed for maximum efficiency



## Soucieuse de l'environnement, pas seulement de l'esthétique

Compass est conçue pour offrir une grande valeur esthétique et garantir un faible impact environnemental. En effet, lors de sa réalisation, des choix durables précis ont été faits afin de limiter la consommation et avoir une approche aussi verte que possible.

- Gestion centralisée efficace des groupes déportés
- Utilisation de matériaux recyclés et recycle carton pour les emballages
- Haute efficacité énergétique
- La conception des espaces intérieurs vise à maximiser l'efficacité



## Spazi interni funzionali e personalizzabili

C'è chi vuole tenere le bottiglie in piedi, chi le preferisce coricate e chi ha bisogno di esporre i cibi in modo da esaltare l'appeal: ognuno può completare l'interno della vetrina con l'appoggio che vuole e il materiale che più gli piace scegliendo tra ripiani, tubi, cassetti o ganci.

## Functional but adaptable internal spaces

Some want bottles displayed standing up; others prefer them lying down; everybody wants to maximise the appeal of their food. Luckily, you can configure the interior of your display as you wish, choosing the type of support and material you want from a range of shelves, tubes, drawers and hooks.

## Des espaces intérieurs fonctionnels et personnalisables

Pour certains, les bouteilles doivent être conservées debout, d'autres les préfèrent couchées, sans oublier ceux qui souhaitent présenter les aliments de manière à les rendre plus attrayants : chacun peut équiper l'intérieur de sa vitrine avec le support et le matériau qu'il préfère, en choisissant parmi les étagères, les tubes, les tiroirs ou les crochets.

### Legenda / Legend / Légende



Bevande  
Drinks  
Boissons



Salumi  
Charcuterie  
Charcuterie



Piatti Vegetariani  
Vegetarian dishes  
Plats végétariens



Carne  
Meat  
Viande



Formaggi  
Cheese  
Fromages



Pasticceria / Semifreddi  
Pâtisserie / Semifreddo  
Pâtisseries / Desserts glacés



## Ogni scelta si riflette sul layout interno

L'allestimento interno dipende anche da come si decide di posizionare le bottiglie. Infatti chi ha l'esigenza di tenerle in piedi deve considerare di lasciare un ripiano libero altrimenti non ci sarebbe spazio a sufficienza per metterle in questo modo.



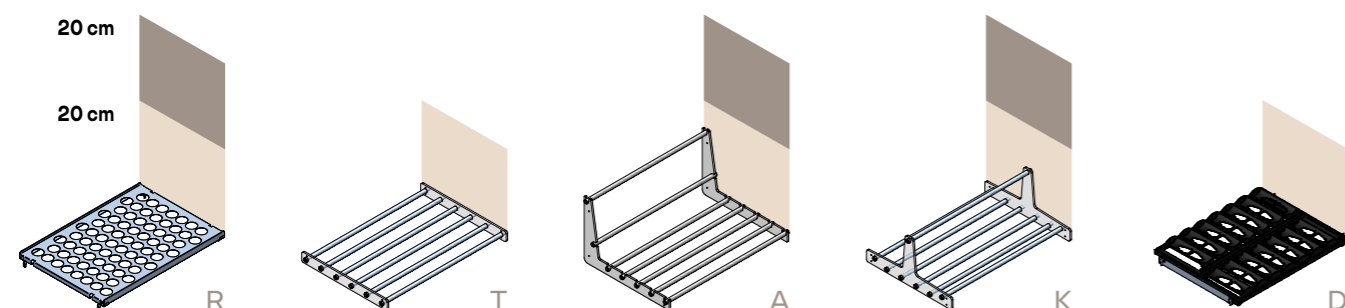
## Your choice of internal layout

Internal layout depends on how you wish to present your bottles. If you wish to display them upright, you need to leave enough space between the shelves to position them in this way.



## Chaque choix se reflète dans l'agencement intérieur

L'équipement intérieur dépend aussi de la façon de positionner les bouteilles. Il faudra laisser une étagère libre pour les conserver debout, sinon il n'y aurait pas assez d'espace pour les faire tenir.



## R



Ripiani in acciaio  
Steel shelves  
Étagères en acier

## A



Tubi in acciaio inclinati per monofacciali  
Sloping steel tubes for single-sided displays  
Tubes en acier inclinés pour mono face

## Q



Ripiani con pezzi di agglomerato  
Shelves with parts in engineered stone  
Étagères avec pièces en aggloméré

## D



Cassetti estraibili  
Removable drawers  
Tiroirs coulissants

## T



Tubi in acciaio  
Steel tubes  
Tubes en acier

## K



Tubi in acciaio inclinati per bifacciali  
Sloping steel tubes for double-sided displays  
Tubes en acier inclinés pour traversant

## G



Ripiani in vetro  
Glass shelves  
Étagères en verre

## H



Ganci  
Hooks  
Crochets



# Proposte di allestimenti interni monofacciali

Examples of single-sided internal layouts  
 Exemple de propositions d'agencement intérieur mono face



Capacità Bottiglie bordolesi Capacity Bordolaise bottles Capacité Bouteilles bordelaises		Codice Code Code	Ripiano Shelf Étagère	Descrizione Descrizione Description	H 800 Motore a bordo On-board motor Moteur unité à bord	H 800 Motore da remoto Remote motor Moteur déporté	H 1600 Motore a bordo On-board motor Moteur unité à bord	H 1600 Motore da remoto Remote motor Moteur déporté	H 2000 Motore a bordo On-board motor Moteur unité à bord	H 2000 Motore da remoto Remote motor Moteur déporté	H 2400 Motore a bordo On-board motor Moteur unité à bord
54		GK93430001	R	- Posizionabile ogni 34 cm - Can be positioned every 34 cm - À installer tous les 34 cm	1	1	3	3	4	4	4
-		GK93430002	Q	- Posizionabile ogni 34 cm - Can be positioned every 34 cm - À installer tous les 34 cm	1	1	3	3	4	4	4
-		GK93430003	G	- Posizionabile ogni 34 cm - Can be positioned every 34 cm - À installer tous les 34 cm	1	1	3	3	4	4	4
40		GK93330002	A	- Posizionabile ogni 34 cm - Can be positioned every 34 cm - À installer tous les 34 cm	-	1	3	3	4	4	4
10		GK93330003 (+ Ganci/Hooks/Crochets CC00470014)	T	- Posizionabile ogni 11 cm - Can be positioned every 11 cm - À installer tous les 11 cm	2	4	9	11	12	14	14
14		GK93210001	D	- Posizionabile ogni 11 cm - Can be positioned every 11 cm - À installer tous les 11 cm	2	4	9	11	12	14	14

24

25



# Proposte di allestimenti interni bifacciali

Examples of double-sided internal layouts  
 Exemple de propositions d'agencement intérieur traversant



Capacità Bottiglie bordolesesi <b>Capacity</b> Bordolaise bottles <b>Capacité</b> Bouteilles bordelaises		Codice <b>Code</b> <b>Code</b>	Ripiano <b>Shelf</b> <b>Étagère</b>	Descrizione <b>Descrizione</b> <b>Description</b>	H 800	H 1200	H 1600	H 2000	H 2000	H 2400
					Motore da remoto <i>Remote motor</i> <i>Moteur déporté</i>	Motore a bordo <i>On-board motor</i> <i>Moteur unité à bord</i>	Motore da remoto <i>Remote motor</i> <i>Moteur déporté</i>	Motore a bordo <i>On-board motor</i> <i>Moteur unité à bord</i>	Motore da remoto <i>Remote motor</i> <i>Moteur déporté</i>	Motore a bordo <i>On-board motor</i> <i>Moteur unité à bord</i>
54		GK93430001	R	- Posizionabile ogni 34 cm - Can be positioned every 34 cm - à installer tous les 34 cm	1	1	3	3	4	4
-		GK93430002	Q	- Posizionabile ogni 34 cm - Can be positioned every 34 cm - à installer tous les 34 cm	1	1	3	3	4	4
-		GK93430003	G	- Posizionabile ogni 34 cm - Can be positioned every 34 cm - à installer tous les 34 cm	1	1	3	3	4	4
32		GK93330001	K	- Posizionabile ogni 34 cm - Can be positioned every 34 cm - à installer tous les 34 cm	1	1	3	3	4	4
10		GK93330003 (+ Ganci/Hooks/Crochets CC00470014)	T	- Posizionabile ogni 11 cm - Can be positioned every 11 cm - À installer tous les 11 cm	4	4	11	11	14	14
14		GK93210001	D	- Posizionabile ogni 11 cm - Can be positioned every 11 cm - À installer tous les 11 cm	4	4	11	11	14	14

26

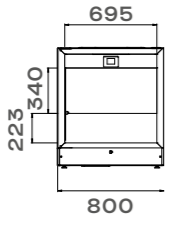
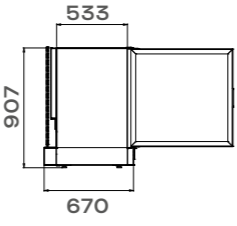
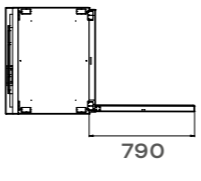
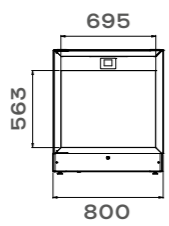
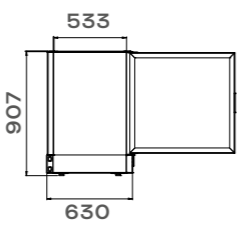
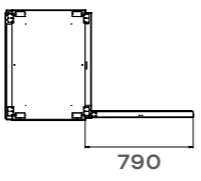
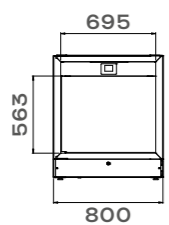
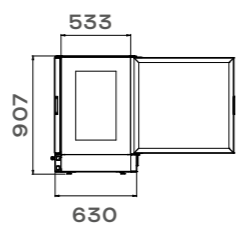
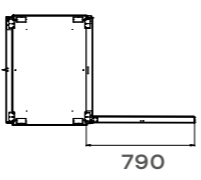
27

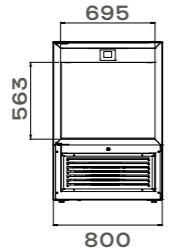
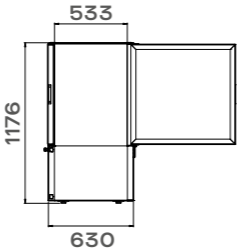
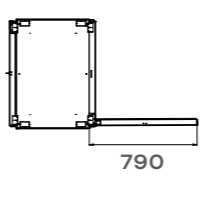


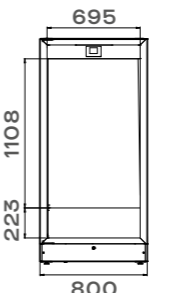
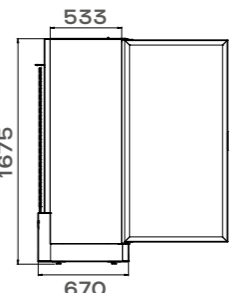
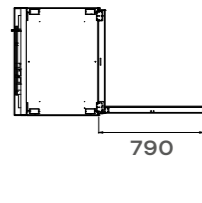

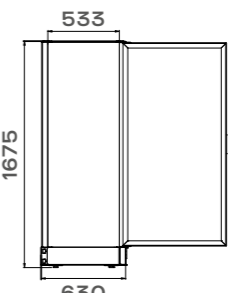
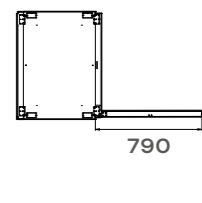
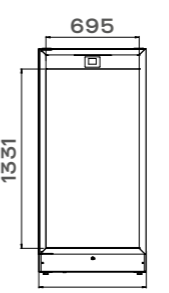
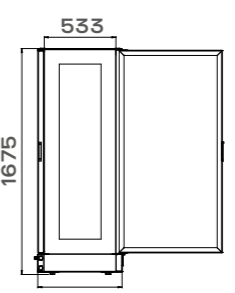
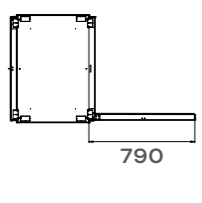
# Esempi e dimensioni dei modelli disponibili

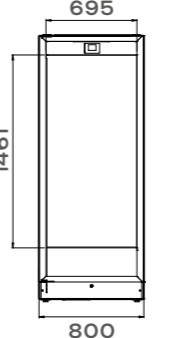
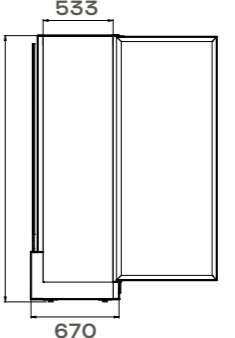
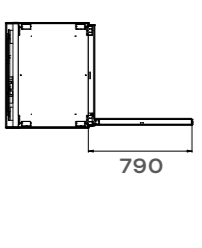
Examples and dimensions of available models

Exemples et dimensions des modèles disponibles

COMPASS H800			
<p><b>Monofacciale motore a bordo</b> Single-sided with on-board motor Mono face moteur unité à bord</p>			
<p><b>Monofacciale motore da remoto</b> Single-sided with remote motor Mono face moteur déporté</p>			
<p><b>Bifacciale motore da remoto</b> Double-sided with remote motor Traversant moteur déporté</p>			

COMPASS H1200			
<p><b>Bifacciale motore a bordo</b> Double-sided with on-board motor Traversant moteur unité à bord</p>			

COMPASS H1600			
<p><b>Monofacciale motore a bordo</b> Single-sided with on-board motor Mono face moteur unité à bord</p>			
<p><b>Monofacciale motore da remoto</b> Single-sided with remote motor Mono face moteur déporté</p>			
<p><b>Bifacciale motore da remoto</b> Double-sided with remote motor Traversant moteur déporté</p>			

COMPASS H2000			
<p><b>Monofacciale motore a bordo</b> Single-sided with on-board motor Mono face moteur unité à bord</p>			



# Esempi e dimensioni dei modelli disponibili

Exemples and dimensions of available models

Exemples et dimensions des modèles disponibles

COMPASS H2000			
<p><b>Monofacciale motore da remoto</b> Single-sided with remote motor Mono face moteur déporté</p>			
<p><b>Bifacciale motore a bordo</b> Double-sided with on-board motor Traversant moteur unité à bord</p>			
<p><b>Bifacciale motore da remoto</b> Double-sided with remote motor Traversant moteur déporté</p>			

COMPASS H2400			
<p><b>Monofacciale e bifacciale motore a bordo</b> Single-sided and double-sided with on-board motor Mono face et traversant moteur unité à bord</p>			

# Esempi di componibilità

Exemples of configurations

Exemples de compositions

COMPASS H2000		

30

31





# Dati tecnici

Technical data  
Données techniques

## TRASPORTO / PACKAGING

TRANSPORT / PACKAGING

TRANSPORT/EMBALLAGE

P.N. (NET PRICE)  
EURO

CONTRIBUTO TRASPORTO ITALIA PER COLLO			al costo
CONTRIBUTO TRASPORTO ITALIA ESPRESSO PER COLLO			al costo
CONTRIBUTO SPONDA IDRAULICA CONSEGNA ITALIA			70
SACCO BARRIERA ANTIPIOGGIA / COLLO			70
CONTRIBUTO TRASPORTO ITALIA CALOTTA			al costo
CONTRIBUTO TRASPORTO ITALIA - BASE HOT			al costo
CONTRIBUTO TRASPORTO ITALIA PER ISOLE MINORI - ZONE DISAGIATE - ZONE A TRAFFICO LIMITATO (ZTL)			al costo
IMBALLO CASSA CALOTTA	CANOPY WOODEN CASE	EMBALLAGE POUR SUPERSTRUCTURE	75
IMBALLO CASSA PER VETRI ECC.	GLASSES REINFORCED PACKAGE	EMBALLAGE POUR GLACES	75
IMBALLO SU GABBIA	WOODEN CAGE	CAGE EN BOIS	150

**Nel caso di sovrastrutture in vetro è consigliabile la gabbia in legno per il trasporto**




*With glass upperstructure we suggest to deliver good with wooden cage*

*Dans le cas de superstructures en verre, il est recommandé d'utiliser une cage en bois pour le transport*

## LEGENDA PARETI LATERALI / PORTE

LEGEND FOR SIDE WALLS / DOORS

LÉGENDE PAROIS LATÉRALES/PORTES

 Parete cieca Blind wall Paroi pleine	 Porta Vetrata Glass door Porte vitrée	 Porta Vetrata Glass wall Paroi vitrée
--	---	---



# Compass



Package

Modello Model Modèle	Motore Motor Moteur	Versione Version Version	Codice Code Code	Euro 2023	TA 30°C - 55% UR	Capacità Capacity Capacité Lt	HFC	Watt	volt/Ph/Hz	Larghezza Width Largeur mm	Profondità Depth Profondeur mm	Altezza Height Hauteur mm	Peso Weight Poids kg	(PZ) (PCS) (P.CES)	Larghezza Width Largeur mm	Profondità Depth Profondeur mm	Altezza Height Hauteur mm	Peso Weight Poids kg	Vol.A Vol.A Vol.A mc	Peso tot. collo Tot. Pack Weight Poids tot. du colis kg	Volume tot. collo Tot. pack volume Volume tot. du colis mc
<b>COMPASS MONOFACCIALE H800</b> 1 PORTA FRONTALE 2 LATI CIECHI SCHIENA CIECA <b>COMPASS SINGLE-SIDED H800</b> 1 FRONTAL DOOR <b>COMPASS MONOFACE H800</b> 1 PORTE FRONTALE	<b>MOTORE A BORDO</b> ON-BOARD MOTOR UNITÉ À BORD	MEAT	A1CW#08MM1*	<b>6.840</b>	+2	176	<b>R290</b>	300	230/1/50	800	670	907	110	1	916	780	1050	125	0,75	125	0,75
<b>COMPASS MONOFACCIALE H800</b> 1 PORTA FRONTALE 2 LATI CIECHI SCHIENA CIECA <b>COMPASS SINGLE-SIDED H800</b> 1 FRONTAL DOOR <b>COMPASS MONOFACE H800</b> 1 PORTE FRONTALE	<b>MOTORE A BORDO</b> ON-BOARD MOTOR UNITÉ À BORD	UR	A1CW#08MU1*	<b>6.670</b>	+4	176	<b>R290</b>	300	230/1/50	800	670	907	110	1	916	780	1050	125	0,75	125	0,75
<b>COMPASS MONOFACCIALE H800</b> 1 PORTA FRONTALE 2 LATI CIECHI SCHIENA CIECA <b>COMPASS SINGLE-SIDED H800</b> 1 FRONTAL DOOR <b>COMPASS MONOFACE H800</b> 1 PORTE FRONTALE	<b>MOTORE A BORDO</b> ON-BOARD MOTOR UNITÉ À BORD	VT	A1CW#08MV1*	<b>6.515</b>	+4	176	<b>R290</b>	300	230/1/50	800	670	907	110	1	916	780	1050	125	0,75	125	0,75
<b>COMPASS MONOFACCIALE H1600</b> 1 PORTA FRONTALE 2 LATI CIECHI SCHIENA CIECA <b>COMPASS SINGLE-SIDED H1600</b> 1 FRONTAL DOOR <b>COMPASS MONOFACE H1600</b> 1 PORTE FRONTALE	<b>MOTORE A BORDO</b> ON-BOARD MOTOR UNITÉ À BORD	MEAT	A1CW#16MM1*	<b>8.005</b>	+2	464	<b>R290</b>	320	230/1/50	800	630	1675	185	1	916	780	1815	205	1,3	205	1,3
<b>COMPASS MONOFACCIALE H1600</b> 1 PORTA FRONTALE 2 LATI CIECHI SCHIENA CIECA <b>COMPASS SINGLE-SIDED H1600</b> 1 FRONTAL DOOR <b>COMPASS MONOFACE H1600</b> 1 PORTE FRONTALE	<b>MOTORE A BORDO</b> ON-BOARD MOTOR UNITÉ À BORD	UR	A1CW#16MU1*	<b>7.805</b>	+4	464	<b>R290</b>	320	230/1/50	800	630	1675	185	1	916	780	1815	205	1,3	205	1,3
<b>COMPASS MONOFACCIALE H1600</b> 1 PORTA FRONTALE 2 LATI CIECHI SCHIENA CIECA <b>COMPASS SINGLE-SIDED H1600</b> 1 FRONTAL DOOR <b>COMPASS MONOFACE H1600</b> 1 PORTE FRONTALE	<b>MOTORE A BORDO</b> ON-BOARD MOTOR UNITÉ À BORD	VT	A1CW#16MV1*	<b>7.610</b>	+4	464	<b>R290</b>	320	230/1/50	800	630	1675	185	1	916	780	1815	205	1,3	205	1,3
<b>COMPASS MONOFACCIALE H2000</b> 1 PORTA FRONTALE 2 LATI VETRATI SCHIENA CIECA <b>COMPASS SINGLE-SIDED H2000</b> 1 FRONTAL DOOR 2 GLASS SIDED <b>COMPASS MONOFACE H2000</b> 1 PORTE FRONTALE 2 COTES VITREES	<b>MOTORE A BORDO</b> ON-BOARD MOTOR UNITÉ À BORD	BT	A1CF#20MB1*	<b>10.150</b>	-20	500	<b>R290</b>	975	230/1/50	800	630	2020	205	1	916	780	2155	230	1,54	230	1,54
<b>COMPASS MONOFACCIALE H2000</b> 1 PORTA FRONTALE LATO SX VETRATO LATO DX CIECO SCHIENA CIECA <b>COMPASS SINGLE-SIDED H2000</b> 1 FRONTAL DOOR - GLASS LEFT SIDED <b>COMPASS MONOFACE H2000</b> 1 PORTE FRONTALE LATO COTE GAUCHE VITREE	<b>MOTORE A BORDO</b> ON-BOARD MOTOR UNITÉ À BORD	BT	A1CL#20MB1*	<b>10.205</b>	-20	500	<b>R290</b>	975	230/1/50	800	630	2020	205	1	916	780	2155	230	1,54	230	1,54
<b>COMPASS MONOFACCIALE H2000</b> 1 PORTA FRONTALE LATO DX VETRATO LATO SX CIECO SCHIENA CIECA <b>COMPASS SINGLE-SIDED H2000</b> 1 FRONTAL DOOR - GLASS RIGHT SIDED <b>COMPASS MONOFACE H2000</b> 1 PORTE FRONTALE COTE DROITE VITREE	<b>MOTORE A BORDO</b> ON-BOARD MOTOR UNITÉ À BORD	BT	A1CR#20MB1*	<b>10.205</b>	-20	500	<b>R290</b>	975	230/1/50	800	630	2020	205	1	916	780	2155	230	1,54	230	1,54
<b>COMPASS MONOFACCIALE H2000</b> 1 PORTA FRONTALE 2 LATI VETRATI SCHIENA VETRATA <b>COMPASS SINGLE-SIDED H2000</b> 1 FRONTAL DOOR 3 GLASS SIDED <b>COMPASS MONOFACE H2000</b> 1 PORTE FRONTALE 3 COTES VITREES	<b>MOTORE A BORDO</b> ON-BOARD MOTOR UNITÉ À BORD	BT	A1CT#20MB1*	<b>10.920</b>	-20	500	<b>R290</b>	975	230/1/50	800	630	2020	205	1	916	780	2155	230	1,54	230	1,54
<b>COMPASS MONOFACCIALE H2000</b> 1 PORTA FRONTALE 2 LATI VETRATI SCHIENA CIECA <b>COMPASS SINGLE-SIDED H2000</b> 1 FRONTAL DOOR 2 GLASS SIDED <b>COMPASS MONOFACE H2000</b> 1 PORTE FRONTALE 2 COTES VITREES	<b>MOTORE A BORDO</b> ON-BOARD MOTOR UNITÉ À BORD	MEAT	A1CF#20MM1*	<b>8.815</b>	+2	594	<b>R290</b>	340	230/1/50	800	630	2030	205	1	916	780	2170	230	1,55	230	1,55
<b>COMPASS MONOFACCIALE H2000</b> 1 PORTA FRONTALE LATO SX VETRATO LATO DX CIECO SCHIENA CIECA <b>COMPASS SINGLE-SIDED H2000</b> 1 FRONTAL DOOR - GLASS LEFT SIDED <b>COMPASS MONOFACE H2000</b> 1 PORTE FRONTALE LATO COTE GAUCHE VITREE	<b>MOTORE A BORDO</b> ON-BOARD MOTOR UNITÉ À BORD	MEAT	A1CL#20MM1*	<b>8.870</b>	+2	594	<b>R290</b>	340	230/1/50	800	630	2030	205	1	916	780	2170	230	1,55	230	1,55

## Codice

Code  
Code

Visibilità  
Product visibility  
Visibilité

W#	R#	L#	F#	T#	I#	D#	S#	E#
MONOFACCIALE 1 PORTA FRONTALE SINGLE-SIDED 1 FRONTAL DOOR MONOFACE 1 PORTE FRONTALE	MONOFACCIALE LATO DX VETRATO SINGLE-SIDED GLASS RIGHT SIDED MONOFACE COTE DROITE VITREE	MONOFACCIALE LATO SX VETRATO SINGLE-SIDED GLASS LEFT SIDED MONOFACE LATO COTE GAUCHE VITREE	MONOFACCIALE 2 LATI VETRATI SINGLE-SIDED 2 GLASS SIDED MONOFACE 2 COTES VITREES	MONOFACCIALE 3 LATI VETRATI SINGLE-SIDED 3 GLASS SIDED MONOFACE 3 COTES VITREES	BIFACCIALE 2 LATI CIECHI DOUBLE-SIDED 1 FRONTAL DOOR - 1 BACK DOOR TRAVERSANT 1 PORTE FRONT - 1 PORTE POST	BIFACCIALE LATO DX VETRATO DOUBLE-SIDED GLASS RIGHT SIDED TRAVERSANT COTE DROITE VITREE	BIFACCIALE LATO SX VETRATO DOUBLE-SIDED GLASS LEFT SIDED TRAVERSANT LATO COTE GAUCHE VITREE	BIFACCIALE 2 LATI VETRATI DOUBLE-SIDED 2 GLASS SIDED TRAVERSANT 2 COTES VITREES

Altezza  
Height  
Hauteur

08 800

12 1200

16 1600

20 2000

24 2400

Funzionalità 2  
Functionality 2  
Fonctions 2

V VT

U UR

M MEAT

B BT

Aliment. Elettrica  
Elect. power supply  
Alimentation  
électrique

1 230V 50HZ 1PH

2 230V 60HZ 1PH

3 115V 60HZ 1PH

Colore  
Color  
Couleur

N NERO OPACO  
"SOFT TOUCH"  
MATTE BLACK  
NOIR OPAQUE  
"SOFT TOUCH"

G GRIGIO OPACO  
"SOFT TOUCH"  
MATTE GREY  
GRIS OPAQUE  
"SOFT TOUCH"

S SILVER  
SILVER  
SILVER

35

34

COMPASS  
C



# Compass



Package

Modello Model Modèle	Motore Motor Moteur	Versione Version Version	Codice Code Code	Euro 2023	TA 30°C - 55% UR	Capacità Capacity Capacité Lt	HFC	Watt	volt/Ph/Hz	Larghezza Width Largeur mm	Profondità Depth Profondeur mm	Altezza Height Hauteur mm	Peso Weight Poids kg	(PZ) (PCS) (P.CES)	Larghezza Width Largeur mm	Profondità Depth Profondeur mm	Altezza Height Hauteur mm	Peso Weight Poids kg	Vol.A Vol.A Vol.A mc	Peso tot. collo Tot. Pack Weight Poids tot. du colis kg	Volume tot. collo Tot. pack volume Volume tot. du colis mc
<b>COMPASS MONOFACCIALE H2000</b> 1 PORTA FRONTALE LATO DX VETRATO LATO SX CIECO SCHIENA CIECA <b>COMPASS SINGLE-SIDED H2000</b> 1 FRONTAL DOOR - GLASS RIGHT SIDED <b>COMPASS MONOFACE H02000</b> 1 PORTE FRONTALE COTE DROITE VITREE	<b>MOTORE A BORDO</b> ON-BOARD MOTOR UNITÉ À BORD	MEAT	A1CR#20MM1*	<b>8.870</b>	+2	594	<b>R290</b>	340	230/1/50	800	630	2030	205	1	916	780	2170	230	1,55	230	1,55
<b>COMPASS MONOFACCIALE H2000</b> 1 PORTA FRONTALE 2 LATI VETRATI SCHIENA VETRATA <b>COMPASS SINGLE-SIDED H2000</b> 1 FRONTAL DOOR 3 GLASS SIDED <b>COMPASS MONOFACE H2000</b> 1 PORTE FRONTALE 3 COTES VITREES	<b>MOTORE A BORDO</b> ON-BOARD MOTOR UNITÉ À BORD	MEAT	A1CT#20MM1*	<b>9.330</b>	+2	594	<b>R290</b>	340	230/1/50	800	630	2030	205	1	916	780	2170	230	1,55	230	1,55
<b>COMPASS MONOFACCIALE H2000</b> 1 PORTA FRONTALE 2 LATI CIECHI SCHIENA CIECA <b>COMPASS SINGLE-SIDED H2000</b> 1 FRONTAL DOOR <b>COMPASS MONOFACE H2000</b> 1 PORTE FRONTALE	<b>MOTORE A BORDO</b> ON-BOARD MOTOR UNITÉ À BORD	MEAT	A1CW#20MM1*	<b>8.660</b>	+2	594	<b>R290</b>	340	230/1/50	800	630	2030	205	1	916	780	2170	230	1,55	230	1,55
<b>COMPASS MONOFACCIALE H2000</b> 1 PORTA FRONTALE 2 LATI VETRATI SCHIENA CIECA <b>COMPASS SINGLE-SIDED H2000</b> 1 FRONTAL DOOR 2 GLASS SIDED <b>COMPASS MONOFACE H2000</b> 1 PORTE FRONTALE 2 COTES VITREES	<b>MOTORE A BORDO</b> ON-BOARD MOTOR UNITÉ À BORD	UR	A1CF#20MU1*	<b>8.545</b>	+4	594	<b>R290</b>	340	230/1/50	800	630	2030	205	1	916	780	2170	230	1,55	230	1,55
<b>COMPASS MONOFACCIALE H2000</b> 1 PORTA FRONTALE LATO SX VETRATO LATO DX CIECO SCHIENA CIECA <b>COMPASS SINGLE-SIDED H2000</b> 1 FRONTAL DOOR - GLASS LEFT SIDED <b>COMPASS MONOFACE H2000</b> 1 PORTE FRONTALE LATO COTE GAUCHE VITREE	<b>MOTORE A BORDO</b> ON-BOARD MOTOR UNITÉ À BORD	UR	A1CL#20MU1*	<b>8.595</b>	+4	594	<b>R290</b>	340	230/1/50	800	630	2030	205	1	916	780	2170	230	1,55	230	1,55
<b>COMPASS MONOFACCIALE H2000</b> 1 PORTA FRONTALE LATO DX VETRATO LATO SX CIECO SCHIENA CIECA <b>COMPASS SINGLE-SIDED H2000</b> 1 FRONTAL DOOR - GLASS RIGHT SIDED <b>COMPASS MONOFACE H02000</b> 1 PORTE FRONTALE COTE DROITE VITREE	<b>MOTORE A BORDO</b> ON-BOARD MOTOR UNITÉ À BORD	UR	A1CR#20MU1*	<b>8.595</b>	+4	594	<b>R290</b>	340	230/1/50	800	630	2030	205	1	916	780	2170	230	1,55	230	1,55
<b>COMPASS MONOFACCIALE H2000</b> 1 PORTA FRONTALE 2 LATI VETRATI SCHIENA VETRATA <b>COMPASS SINGLE-SIDED H2000</b> 1 FRONTAL DOOR 3 GLASS SIDED <b>COMPASS MONOFACE H2000</b> 1 PORTE FRONTALE 3 COTES VITREES	<b>MOTORE A BORDO</b> ON-BOARD MOTOR UNITÉ À BORD	UR	A1CT#20MU1*	<b>9.075</b>	+4	594	<b>R290</b>	340	230/1/50	800	630	2030	205	1	916	780	2170	230	1,55	230	1,55
<b>COMPASS MONOFACCIALE H2000</b> 1 PORTA FRONTALE 2 LATI CIECHI SCHIENA CIECA <b>COMPASS SINGLE-SIDED H2000</b> 1 FRONTAL DOOR <b>COMPASS MONOFACE H2000</b> 1 PORTE FRONTALE	<b>MOTORE A BORDO</b> ON-BOARD MOTOR UNITÉ À BORD	UR	A1CW#20MU1*	<b>8.490</b>	+4	594	<b>R290</b>	340	230/1/50	800	630	2030	205	1	916	780	2170	230	1,55	230	1,55
<b>COMPASS MONOFACCIALE H2000</b> 1 PORTA FRONTALE 2 LATI VETRATI SCHIENA CIECA <b>COMPASS SINGLE-SIDED H2000</b> 1 FRONTAL DOOR 2 GLASS SIDED <b>COMPASS MONOFACE H2000</b> 1 PORTE FRONTALE 2 COTES VITREES	<b>MOTORE A BORDO</b> ON-BOARD MOTOR UNITÉ À BORD	VT	A1CF#20MV1*	<b>8.425</b>	+4	594	<b>R290</b>	340	230/1/50	800	630	2030	205	1	916	780	2170	230	1,55	230	1,55
<b>COMPASS MONOFACCIALE H2000</b> 1 PORTA FRONTALE LATO SX VETRATO LATO DX CIECO SCHIENA CIECA <b>COMPASS SINGLE-SIDED H2000</b> 1 FRONTAL DOOR - GLASS LEFT SIDED <b>COMPASS MONOFACE H2000</b> 1 PORTE FRONTALE LATO COTE GAUCHE VITREE	<b>MOTORE A BORDO</b> ON-BOARD MOTOR UNITÉ À BORD	VT	A1CL#20MV1*	<b>8.460</b>	+4	594	<b>R290</b>	340	230/1/50	800	630	2030	205	1	916	780	2170	230	1,55	230	1,55
<b>COMPASS MONOFACCIALE H2000</b> 1 PORTA FRONTALE LATO DX VETRATO LATO SX CIECO SCHIENA CIECA <b>COMPASS SINGLE-SIDED H2000</b> 1 FRONTAL DOOR - GLASS RIGHT SIDED <b>COMPASS MONOFACE H02000</b> 1 PORTE FRONTALE COTE DROITE VITREE	<b>MOTORE A BORDO</b> ON-BOARD MOTOR UNITÉ À BORD	VT	A1CR#20MV1*	<b>8.460</b>	+4	594	<b>R290</b>	340	230/1/50	800	630	2030	205	1	916	780	2170	230	1,55	230	1,55
<b>COMPASS MONOFACCIALE H2000</b> 1 PORTA FRONTALE 2 LATI VETRATI SCHIENA VETRATA <b>COMPASS SINGLE-SIDED H2000</b> 1 FRONTAL DOOR 3 GLASS SIDED <b>COMPASS MONOFACE H2000</b> 1 PORTE FRONTALE 3 COTES VITREES	<b>MOTORE A BORDO</b> ON-BOARD MOTOR UNITÉ À BORD	VT	A1CT#20MV1*	<b>8.935</b>	+4	594	<b>R290</b>	340	230/1/50	800	630	2030	205	1	916	780	2170	230	1,55	230	1,55

## Codice

Code  
Code

Visibilità  
Product visibility  
Visibilité

<b>W#</b>	MONOFACCIALE 1 PORTA FRONTALE SINGLE-SIDED 1 FRONTAL DOOR MONOFACE 1 PORTE FRONTALE
<b>R#</b>	MONOFACCIALE LATO DX VETRATO SINGLE-SIDED GLASS RIGHT SIDED MONOFACE COTE DROITE VITREE
<b>L#</b>	MONOFACCIALE LATO SX VETRATO SINGLE-SIDED GLASS LEFT SIDED MONOFACE LATO COTE GAUCHE VITREE
<b>F#</b>	MONOFACCIALE 2 LATI VETRATI SINGLE-SIDED 2 GLASS SIDED MONOFACE 2 COTES VITREES
<b>T#</b>	MONOFACCIALE 3 LATI VETRATI SINGLE-SIDED 3 GLASS SIDED MONOFACE 3 COTES VITREES

Altezza  
Height  
Hauteur

08 800

Funzionalità 2  
Functionality 2  
Fonctions 2

V VT

Aliment. Elettrica  
Elect. power supply  
Alimentation  
électrique

Colore  
Color  
Couleur

COMPASS	<b>D#</b>	BIFACCIALE LATO DX VETRATO DOUBLE-SIDED GLASS RIGHT SIDED TRAVERSANT COTE DROITE VITREE	16 1600	<b>M</b>	MOTORE A BORDO ON-BOARD MOTOR UNITÉ À BORD	<b>U</b>	UR	<b>1</b>	230V 50HZ 1PH	<b>N</b>	NERO OPACO "SOFT TOUCH" MATTE BLACK NOIR OPAQUE "SOFT TOUCH"
	<b>S#</b>	BIFACCIALE LATO SX VETRATO DOUBLE-SIDED GLASS LEFT SIDED TRAVERSANT LATO COTE GAUCHE VITREE	20 2000	<b>S</b>	REMOTA, SENZA MOTORE, USCITA TUBI SUPERIORE REMOTE WITHOUT MOTOR, PIPE OUTLETS AT TOP À DISTANCE SANS MOTEUR SORTIE TUYAUX SUPERIEURE	<b>M</b>	MEAT	<b>2</b>	230V 60HZ 1PH	<b>G</b>	GRIGIO OPACO "SOFT TOUCH" MATTE GREY GRIS OPAQUE "SOFT TOUCH"
	<b>E#</b>	BIFACCIALE 2 LATI VETRATI DOUBLE-SIDED 2 GLASS SIDED TRAVERSANT 2 COTES VITREES	24 2400	<b>I</b>	REMOTA, SENZA MOTORE USCITA TUBI INFERIORE REMOTE WITHOUT MOTOR, PIPE OUTLETS AT BOTTOM À DISTANCE SANS MOTEUR SORTIE TUYAUX INFERIEURE	<b>B</b>	BT	<b>3</b>	115V 60HZ 1PH	<b>S</b>	SILVER SILVER SILVER

# Compass



Package

Modello Model Modèle	Motore Motor Moteur	Versione Version Version	Codice Code Code	Euro 2023	TA 30°C - 55% UR	Capacità Capacity Capacité Lt	HFC	Watt	volt/Ph/Hz	Larghezza Width Largeur mm	Profondità Depth Profondeur mm	Altezza Height Hauteur mm	Peso Weight Poids kg	(PZ) (PCS) (P.CES)	Larghezza Width Largeur mm	Profondità Depth Profondeur mm	Altezza Height Hauteur mm	Peso Weight Poids kg	Vol.A Vol.A Vol.A mc	Peso tot. collo Tot. pack Weight Poids tot. du colis kg	Volume tot. collo Tot. pack volume Volume tot. du colis mc
<b>COMPASS MONOFACCIALE H2000</b> 1 PORTA FRONTALE 2 LATI CIECHI SCHIENA CIECA <b>COMPASS SINGLE-SIDED H2000</b> 1 FRONTAL DOOR <b>COMPASS MONOFACE H2000</b> 1 PORTE FRONTALE	<b>MOTORE A BORDO</b> ON-BOARD MOTOR UNITÉ À BORD	VT	A1CW#20MV1*	<b>8.295</b>	+4	594	<b>R290</b>	340	230/1/50	800	630	2030	205	1	916	780	2170	230	155	230	1,55
<b>COMPASS MONOFACCIALE H2400</b> 1 PORTA FRONTALE 2 LATI VETRATI SCHIENA CIECA <b>COMPASS SINGLE-SIDED H2400</b> 1 FRONTAL DOOR 2 GLASS SIDED <b>COMPASS MONOFACE H2400</b> 1 PORTE FRONTALE 2 COTES VITREES	<b>MOTORE A BORDO</b> ON-BOARD MOTOR UNITÉ À BORD	BT	A1CF#24MB1*	<b>10.965</b>	-20	630	<b>R290</b>	975	230/1/50	800	630	2370	250	1	2500	800	1100	290	2,2	290	2,2
<b>COMPASS MONOFACCIALE H2400</b> 1 PORTA FRONTALE LATO SX VETRATO LATO DX CIECO SCHIENA CIECA <b>COMPASS SINGLE-SIDED H2400</b> 1 FRONTAL DOOR - GLASS LEFT SIDED <b>COMPASS MONOFACE H2400</b> 1 PORTE FRONTALE LATO COTE GAUCHE VITREE	<b>MOTORE A BORDO</b> ON-BOARD MOTOR UNITÉ À BORD	BT	A1CL#24MB1*	<b>10.800</b>	-20	630	<b>R290</b>	975	230/1/50	800	630	2370	250	1	2500	800	1100	290	2,2	290	2,2
<b>COMPASS MONOFACCIALE H2400</b> 1 PORTA FRONTALE LATO DX VETRATO LATO SX CIECO SCHIENA CIECA <b>COMPASS SINGLE-SIDED H2400</b> 1 FRONTAL DOOR - GLASS RIGHT SIDED <b>COMPASS MONOFACE H2400</b> 1 PORTE FRONTALE COTE DROITE VITREE	<b>MOTORE A BORDO</b> ON-BOARD MOTOR UNITÉ À BORD	BT	A1CR#24MB1*	<b>10.800</b>	-20	630	<b>R290</b>	975	230/1/50	800	630	2370	250	1	2500	800	1100	290	2,2	290	2,2
<b>COMPASS MONOFACCIALE H2400</b> 1 PORTA FRONTALE 2 LATI VETRATI SCHIENA VETRATA <b>COMPASS SINGLE-SIDED H2400</b> 1 FRONTAL DOOR 3 GLASS SIDED <b>COMPASS MONOFACE H2400</b> 1 PORTE FRONTALE 3 COTES VITREES	<b>MOTORE A BORDO</b> ON-BOARD MOTOR UNITÉ À BORD	BT	A1CT#24MB1*	<b>11.660</b>	-20	630	<b>R290</b>	975	230/1/50	800	630	2370	250	1	2500	800	1100	290	2,2	290	2,2
<b>COMPASS MONOFACCIALE H2400</b> 1 PORTA FRONTALE 2 LATI CIECHI SCHIENA CIECA <b>COMPASS SINGLE-SIDED H2400</b> 1 FRONTAL DOOR <b>COMPASS MONOFACE H2400</b> 1 PORTE FRONTALE	<b>MOTORE A BORDO</b> ON-BOARD MOTOR UNITÉ À BORD	BT	A1CW#24MB1*	<b>10.735</b>	-20	630	<b>R290</b>	975	230/1/50	800	630	2370	250	1	2500	800	1100	290	2,2	290	2,2
<b>COMPASS MONOFACCIALE H2400</b> 1 PORTA FRONTALE 2 LATI VETRATI SCHIENA CIECA <b>COMPASS SINGLE-SIDED H2400</b> 1 FRONTAL DOOR 2 GLASS SIDED <b>COMPASS MONOFACE H2400</b> 1 PORTE FRONTALE 2 COTES VITREES	<b>MOTORE A BORDO</b> ON-BOARD MOTOR UNITÉ À BORD	MEAT	A1CF#24MM1*	<b>10.445</b>	+2	630	<b>R290</b>	340	230/1/50	800	630	2370	250	1	2500	800	1100	290	2,2	290	2,2
<b>COMPASS MONOFACCIALE H2400</b> 1 PORTA FRONTALE LATO SX VETRATO LATO DX CIECO SCHIENA CIECA <b>COMPASS SINGLE-SIDED H2400</b> 1 FRONTAL DOOR - GLASS LEFT SIDED <b>COMPASS MONOFACE H2400</b> 1 PORTE FRONTALE LATO COTE GAUCHE VITREE	<b>MOTORE A BORDO</b> ON-BOARD MOTOR UNITÉ À BORD	MEAT	A1CL#24MM1*	<b>10.280</b>	+2	630	<b>R290</b>	340	230/1/50	800	630	2370	250	1	2500	800	1100	290	2,2	290	2,2
<b>COMPASS MONOFACCIALE H2400</b> 1 PORTA FRONTALE LATO DX VETRATO LATO SX CIECO SCHIENA CIECA <b>COMPASS SINGLE-SIDED H2400</b> 1 FRONTAL DOOR - GLASS RIGHT SIDED <b>COMPASS MONOFACE H2400</b> 1 PORTE FRONTALE COTE DROITE VITREE	<b>MOTORE A BORDO</b> ON-BOARD MOTOR UNITÉ À BORD	MEAT	A1CR#24MM1*	<b>10.280</b>	+2	630	<b>R290</b>	340	230/1/50	800	630	2370	250	1	2500	800	1100	290	2,2	290	2,2
<b>COMPASS MONOFACCIALE H2400</b> 1 PORTA FRONTALE 2 LATI VETRATI SCHIENA VETRATA <b>COMPASS SINGLE-SIDED H2400</b> 1 FRONTAL DOOR 3 GLASS SIDED <b>COMPASS MONOFACE H2400</b> 1 PORTE FRONTALE 3 COTES VITREES	<b>MOTORE A BORDO</b> ON-BOARD MOTOR UNITÉ À BORD	MEAT	A1CT#24MM1*	<b>11.020</b>	+2	630	<b>R290</b>	340	230/1/50	800	630	2370	250	1	2500	800	1100	290	2,2	290	2,2
<b>COMPASS MONOFACCIALE H2400</b> 1 PORTA FRONTALE 2 LATI CIECHI SCHIENA CIECA <b>COMPASS SINGLE-SIDED H2400</b> 1 FRONTAL DOOR <b>COMPASS MONOFACE H2400</b> 1 PORTE FRONTALE	<b>MOTORE A BORDO</b> ON-BOARD MOTOR UNITÉ À BORD	MEAT	A1CW#24MM1*	<b>10.215</b>	+2	630	<b>R290</b>	340	230/1/50	800	630	2370	250	1	2500	800	1100	290	2,2	290	2,2
<b>COMPASS MONOFACCIALE H2400</b> 1 PORTA FRONTALE 2 LATI VETRATI SCHIENA CIECA <b>COMPASS SINGLE-SIDED H2400</b> 1 FRONTAL DOOR 2 GLASS SIDED <b>COMPASS MONOFACE H2400</b> 1 PORTE FRONTALE 2 COTES VITREES	<b>MOTORE A BORDO</b> ON-BOARD MOTOR UNITÉ À BORD	UR	A1CF#24MU1*	<b>10.275</b>	+4	630	<b>R290</b>	340	230/1/50	800	630	2370	250	1	2500	800	1100	290	2,2	290	2,2

## Codice

Code

Code

### Visibilità Product visibility Visibilité

W#	R#	L#	F#	T#	I#
MONOFACCIALE 1 PORTA FRONTALE SINGLE-SIDED 1 FRONTAL DOOR MONOFACE 1 PORTE FRONTALE	MONOFACCIALE LATO DX VETRATO SINGLE-SIDED GLASS RIGHT SIDED MONOFACE COTE DROITE VITREE	MONOFACCIALE LATO SX VETRATO SINGLE-SIDED GLASS LEFT SIDED MONOFACE LATO COTE GAUCHE VITREE	MONOFACCIALE 2 LATI VETRATI SINGLE-SIDED 2 GLASS SIDED MONOFACE 2 COTES VITREES	MONOFACCIALE 3 LATI VETRATI SINGLE-SIDED 3 GLASS SIDED MONOFACE 3 COTES VITREES	BIFACCIALE 2 LATI CIECHI DOUBLE-SIDED 1 FRONTAL DOOR - 1 BACK DOOR TRAVERSANT 1 PORTE FRONT - 1 PORTE POST

### Altezza Height Hauteur

08	800
12	1200
16	1600
20	2000
24	2400

### Funzionalità 2 Functionality 2 Fonctions 2

V	VT
---	----

### Aliment. Elettrica Elect. power supply Alimentation électrique

1	230V 50HZ 1PH
2	230V 60HZ 1PH
3	115V 60HZ 1PH

### Colore Color Couleur

N	NERO OPACO "SOFT TOUCH" MATTE BLACK NOIR OPAQUE "SOFT TOUCH"
G	GRIGIO OPACO "SOFT TOUCH" MATTE GREY GRIS OPAQUE "SOFT TOUCH"
S	SILVER SILVER SILVER

COMPASS	
C	

D#	BIFACCIALE LATO DX VETRATO DOUBLE-SIDED GLASS RIGHT SIDED TRAVERSANT COTE DROITE VITREE	M	MOTORE A BORDO ON-BOARD MOTOR UNITÉ À BORD	U	UR
S#	BIFACCIALE LATO SX VETRATO DOUBLE-SIDED GLASS LEFT SIDED TRAVERSANT LATO COTE GAUCHE VITREE	S	REMOTA, SENZA MOTORE, USCITA TUBI SUPERIORE REMOTE WITHOUT MOTOR, PIPE OUTLETS AT TOP À DISTANCE SANS MOTEUR SORTIE TUYAUX SUPÉRIEURE	M	MEAT
E#	BIFACCIALE 2 LATI VETRATI DOUBLE-SIDED 2 GLASS SIDED TRAVERSANT 2 COTES VITREES	I	REMOTA, SENZA MOTORE USCITA TUBI INFERIORE REMOTE WITHOUT MOTOR, PIPE OUTLETS AT BOTTOM À DISTANCE SANS MOTEUR SORTIE TUYAUX INFÉRIEURE	B	BT



# Compass



Package

Modello Model Modèle	Motore Motor Moteur	Versione Version Version	Codice Code Code	Euro 2023	TA 30°C - 55% UR	Capacità Capacity Capacité Lt	HFC	Watt	volt/Ph/Hz	Larghezza Width Largeur mm	Profondità Depth Profondeur mm	Altezza Height Hauteur mm	Peso Weight Poids kg	(PZ) (PCS) (P.CES)	Larghezza Width Largeur mm	Profondità Depth Profondeur mm	Altezza Height Hauteur mm	Peso Weight Poids kg	Vol.A Vol.A Vol.A mc	Peso tot. collo Tot. Pack Weight Poids tot. du colis kg	Volume tot. collo Tot. pack volume Volume tot. du colis mc
<b>COMPASS MONOFACCIALE H2400</b> 1 PORTA FRONTALE LATO SX VETRATO LATO DX CIECO SCHIENA CIECA <b>COMPASS SINGLE-SIDED H2400</b> 1 FRONTAL DOOR - GLASS LEFT SIDED <b>COMPASS MONOFACE H2400</b> 1 PORTE FRONTALE LATO COTE GAUCHE VITREE	<b>MOTORE A BORDO</b> ON-BOARD MOTOR UNITÉ À BORD	UR	A1CL#24MU1*	10.110	+4	630	R290	340	230/1/50	800	630	2370	250	1	2500	800	1100	290	2,2	290	2,2
<b>COMPASS MONOFACCIALE H2400</b> 1 PORTA FRONTALE LATO DX VETRATO LATO SX CIECO SCHIENA CIECA <b>COMPASS SINGLE-SIDED H2400</b> 1 FRONTAL DOOR - GLASS RIGHT SIDED <b>COMPASS MONOFACE H2400</b> 1 PORTE FRONTALE COTE DROITE VITREE	<b>MOTORE A BORDO</b> ON-BOARD MOTOR UNITÉ À BORD	UR	A1CR#24MU1*	10.110	+4	630	R290	340	230/1/50	800	630	2370	250	1	2500	800	1100	290	2,2	290	2,2
<b>COMPASS MONOFACCIALE H2400</b> 1 PORTA FRONTALE 2 LATI VETRATI SCHIENA VETRATA <b>COMPASS SINGLE-SIDED H2400</b> 1 FRONTAL DOOR 3 GLASS SIDED <b>COMPASS MONOFACE H2400</b> 1 PORTE FRONTALE 3 COTES VITREES	<b>MOTORE A BORDO</b> ON-BOARD MOTOR UNITÉ À BORD	UR	A1CT#24MU1*	10.850	+4	630	R290	340	230/1/50	800	630	2370	250	1	2500	800	1100	290	2,2	290	2,2
<b>COMPASS MONOFACCIALE H2400</b> 1 PORTA FRONTALE 2 LATI CIECHI SCHIENA CIECA <b>COMPASS SINGLE-SIDED H2400</b> 1 FRONTAL DOOR <b>COMPASS MONOFACE H2400</b> 1 PORTE FRONTALE	<b>MOTORE A BORDO</b> ON-BOARD MOTOR UNITÉ À BORD	UR	A1CW#24MU1*	10.045	+4	630	R290	340	230/1/50	800	630	2370	250	1	2500	800	1100	290	2,2	290	2,2
<b>COMPASS MONOFACCIALE H2400</b> 1 PORTA FRONTALE 2 LATI VETRATI SCHIENA CIECA <b>COMPASS SINGLE-SIDED H2400</b> 1 FRONTAL DOOR 2 GLASS SIDED <b>COMPASS MONOFACE H2400</b> 1 PORTE FRONTALE 2 COTES VITREES	<b>MOTORE A BORDO</b> ON-BOARD MOTOR UNITÉ À BORD	VT	A1CF#24MV1*	9.960	+4	630	R290	340	230/1/50	800	630	2370	250	1	2500	800	1100	290	2,2	290	2,2
<b>COMPASS MONOFACCIALE H2400</b> 1 PORTA FRONTALE LATO SX VETRATO LATO DX CIECO SCHIENA CIECA <b>COMPASS SINGLE-SIDED H2400</b> 1 FRONTAL DOOR - GLASS LEFT SIDED <b>COMPASS MONOFACE H2400</b> 1 PORTE FRONTALE LATO COTE GAUCHE VITREE	<b>MOTORE A BORDO</b> ON-BOARD MOTOR UNITÉ À BORD	VT	A1CL#24MV1*	9.795	+4	630	R290	340	230/1/50	800	630	2370	250	1	2500	800	1100	290	2,2	290	2,2
<b>COMPASS MONOFACCIALE H2400</b> 1 PORTA FRONTALE LATO DX VETRATO LATO SX CIECO SCHIENA CIECA <b>COMPASS SINGLE-SIDED H2400</b> 1 FRONTAL DOOR - GLASS RIGHT SIDED <b>COMPASS MONOFACE H2400</b> 1 PORTE FRONTALE COTE DROITE VITREE	<b>MOTORE A BORDO</b> ON-BOARD MOTOR UNITÉ À BORD	VT	A1CR#24MV1*	9.795	+4	630	R290	340	230/1/50	800	630	2370	250	1	2500	800	1100	290	2,2	290	2,2
<b>COMPASS MONOFACCIALE H2400</b> 1 PORTA FRONTALE 2 LATI VETRATI SCHIENA VETRATA <b>COMPASS SINGLE-SIDED H2400</b> 1 FRONTAL DOOR 3 GLASS SIDED <b>COMPASS MONOFACE H2400</b> 1 PORTE FRONTALE 3 COTES VITREES	<b>MOTORE A BORDO</b> ON-BOARD MOTOR UNITÉ À BORD	VT	A1CT#24MV1*	10.535	+4	630	R290	340	230/1/50	800	630	2370	250	1	2500	800	1100	290	2,2	290	2,2
<b>COMPASS MONOFACCIALE H2400</b> 1 PORTA FRONTALE 2 LATI CIECHI SCHIENA CIECA <b>COMPASS SINGLE-SIDED H2400</b> 1 FRONTAL DOOR <b>COMPASS MONOFACE H2400</b> 1 PORTE FRONTALE	<b>MOTORE A BORDO</b> ON-BOARD MOTOR UNITÉ À BORD	VT	A1CW#24MV1*	9.730	+4	630	R290	340	230/1/50	800	630	2370	250	1	2500	800	1100	290	2,2	290	2,2
<b>COMPASS BIFACCIALE H1200</b> 1 PORTA FRONT 1 PORTA POST LATO DX VETRATO LATO SX CIECO <b>COMPASS DOUBLE-SIDED H1200</b> 1 FRONTAL DOOR 1 BACK DOOR - GLASS RIGHT SIDED <b>COMPASS TRAVERSANT H1200</b> 1 PORTE FRONTALE 1 PORTE POSTERIEURE COTE DROITE VITREE	<b>MOTORE A BORDO</b> ON-BOARD MOTOR UNITÉ À BORD	BT	A1CD#12MB1*	9.525	-20	212	R290	950	230/1/50	800	630	1247	155	1	916	780	1390	170	0,99	170	0,99
<b>COMPASS BIFACCIALE H1200</b> 1 PORTA FRONTALE 1 PORTA POSTERIORE 2 LATI VETRATI <b>COMPASS DOUBLE-SIDED H1200</b> 1 FRONTAL DOOR 1 BACK DOOR 2 GLASS SIDED <b>COMPASS TRAVERSANT H1200</b> 1 PORTE FRONTALE 1 PORTE POSTERIEURE 2 COTES VITREES	<b>MOTORE A BORDO</b> ON-BOARD MOTOR UNITÉ À BORD	BT	A1CE#12MB1*	9.670	-20	212	R290	950	230/1/50	800	630	1247	155	1	916	780	1390	170	0,99	170	0,99
<b>COMPASS BIFACCIALE H1200</b> 1 PORTA FRONTALE 1 PORTA POSTERIORE 2 LATI CIECHI <b>COMPASS DOUBLE-SIDED H1200</b> 1 FRONTAL DOOR 1 BACK DOOR <b>COMPASS TRAVERSANT H1200</b> 1 PORTE FRONTALE 1 PORTE POSTERIEURE	<b>MOTORE A BORDO</b> ON-BOARD MOTOR UNITÉ À BORD	BT	A1CI#12MB1*	9.445	-20	212	R290	950	230/1/50	800	630	1247	155	1	916	780	1390	170	0,99	170	0,99

## Codice Code Code

### Visibilità Product visibility Visibilité

<b>W#</b>	MONOFACCIALE 1 PORTA FRONTALE SINGLE-SIDED 1 FRONTAL DOOR MONOFACE 1 PORTE FRONTALE	<b>Altezza Height Hauteur</b>
<b>R#</b>	MONOFACCIALE LATO DX VETRATO SINGLE-SIDED GLASS RIGHT SIDED MONOFACE COTE DROITE VITREE	
<b>L#</b>	MONOFACCIALE LATO SX VETRATO SINGLE-SIDED GLASS LEFT SIDED MONOFACE LATO COTE GAUCHE VITREE	
<b>F#</b>	MONOFACCIALE 2 LATI VETRATI SINGLE-SIDED 2 GLASS SIDED MONOFACE 2 COTES VITREES	
<b>T#</b>	MONOFACCIALE 3 LATI VETRATI SINGLE-SIDED 3 GLASS SIDED MONOFACE 3 COTES VITREES	

### Funzionalità 2 Functionality 2 Fonctions 2

<b>V</b>	VT
----------	----

**Aliment. Elettrica  
Elect. power supply  
Alimentation  
électrique**

**Colore  
Color  
Couleur**

<b>COMPASS</b>	<b>D#</b>	BIFACCIALE LATO DX VETRATO DOUBLE-SIDED GLASS RIGHT SIDED TRAVERSANT COTE DROITE VITREE	<b>M</b>	<b>MOTORE A BORDO</b> ON-BOARD MOTOR UNITÉ À BORD	<b>U</b>	UR	<b>1</b>	230V 50HZ 1PH	<b>N</b>	NERO OPACO "SOFT TOUCH" MATTE BLACK NOIR OPAQUE "SOFT TOUCH"
	<b>S#</b>	BIFACCIALE LATO SX VETRATO DOUBLE-SIDED GLASS LEFT SIDED TRAVERSANT LATO COTE GAUCHE VITREE	<b>S</b>	REMOTA, SENZA MOTORE, USCITA TUBI SUPERIORE REMOTE WITHOUT MOTOR, PIPE OUTLETS AT TOP À DISTANCE SANS MOTEUR SORTIE TUYAUX SUPÉRIEURE	<b>M</b>	MEAT	<b>2</b>	230V 60HZ 1PH	<b>G</b>	GRIGIO OPACO "SOFT TOUCH" MATTE GREY GRIS OPAQUE "SOFT TOUCH"
	<b>C</b>	<b>E#</b>	BIFACCIALE 2 LATI VETRATI DOUBLE-SIDED 2 GLASS SIDED TRAVERSANT 2 COTES VITREES	<b>I</b>	REMOTA, SENZA MOTORE USCITA TUBI INFERIORE REMOTE WITHOUT MOTOR, PIPE OUTLETS AT BOTTOM À DISTANCE SANS MOTEUR SORTIE TUYAUX INFÉRIEURE	<b>B</b>	BT	<b>3</b>	115V 60HZ 1PH	<b>S</b>

40

41

# Compass



Package

Modello Model Modèle	Motore Motor Moteur	Versione Version Version	Codice Code Code	Euro 2023	TA 30°C - 55% UR	Capacità Capacity Capacité Lt	HFC	Watt	volt/Ph/Hz	Larghezza Width Largeur mm	Profondità Depth Profondeur mm	Altezza Height Hauteur mm	Peso Weight Poids kg	(PZ) (PCS) (P.CES)	Larghezza Width Largeur mm	Profondità Depth Profondeur mm	Altezza Height Hauteur mm	Peso Weight Poids kg	Vol.A Vol.A Vol.A mc	Peso tot. collo Tot. Pack Weight Poids tot. du colis kg	Volume tot. collo Tot. pack volume Volume tot. du colis mc
<b>COMPASS BIFACCIALE H1200</b> 1 PORTA FRONT 1 PORTA POST LATO SX VETRATO LATO DX CIECO <b>COMPASS DOUBLE-SIDED H1200</b> 1 FRONTAL DOOR 1 BACK DOOR - GLASS LEFT SIDED <b>COMPASS TRAVERSANT H1200</b> 1 PORTE FRONTALE 1 PORTE POSTERIEURE COTE GAUCHE VITREE	<b>MOTORE A BORDO</b> ON-BOARD MOTOR UNITÉ À BORD	BT	A1CS#12MB1*	<b>9.525</b>	-20	212	<b>R290</b>	950	230/1/50	800	630	1247	155	1	916	780	1390	170	0,99	170	0,99
<b>COMPASS BIFACCIALE H1200</b> 1 PORTA FRONT 1 PORTA POST LATO DX VETRATO LATO SX CIECO <b>COMPASS DOUBLE-SIDED H1200</b> 1 FRONTAL DOOR 1 BACK DOOR - GLASS RIGHT SIDED <b>COMPASS TRAVERSANT H1200</b> 1 PORTE FRONTALE 1 PORTE POSTERIEURE COTE DROITE VITREE	<b>MOTORE A BORDO</b> ON-BOARD MOTOR UNITÉ À BORD	MEAT	A1CD#12MM1*	<b>9.130</b>	+2	212	<b>R290</b>	325	230/1/50	800	630	1176	155	1	916	780	1315	170	0,94	170	0,94
<b>COMPASS BIFACCIALE H1200</b> 1 PORTA FRONTALE 1 PORTA POSTERIORE 2 LATI VETRATI <b>COMPASS DOUBLE-SIDED H1200</b> 1 FRONTAL DOOR 1 BACK DOOR 2 GLASS SIDED <b>COMPASS TRAVERSANT H1200</b> 1 PORTE FRONTALE 1 PORTE POSTERIEURE 2 COTES VITREES	<b>MOTORE A BORDO</b> ON-BOARD MOTOR UNITÉ À BORD	MEAT	A1CE#12MM1*	<b>8.180</b>	+2	212	<b>R290</b>	325	230/1/50	800	630	1176	155	1	916	780	1315	170	0,94	170	0,94
<b>COMPASS BIFACCIALE H1200</b> 1 PORTA FRONTALE 1 PORTA POSTERIORE 2 LATI CIECHI <b>COMPASS DOUBLE-SIDED H1200</b> 1 FRONTAL DOOR 1 BACK DOOR <b>COMPASS TRAVERSANT H1200</b> 1 PORTE FRONTALE 1 PORTE POSTERIEURE	<b>MOTORE A BORDO</b> ON-BOARD MOTOR UNITÉ À BORD	MEAT	A1CI#12MM1*	<b>7.835</b>	+2	212	<b>R290</b>	325	230/1/50	800	630	1176	155	1	916	780	1315	170	0,94	170	0,94
<b>COMPASS BIFACCIALE H1200</b> 1 PORTA FRONT 1 PORTA POST LATO SX VETRATO LATO DX CIECO <b>COMPASS DOUBLE-SIDED H1200</b> 1 FRONTAL DOOR 1 BACK DOOR - GLASS LEFT SIDED <b>COMPASS TRAVERSANT H1200</b> 1 PORTE FRONTALE 1 PORTE POSTERIEURE COTE GAUCHE VITREE	<b>MOTORE A BORDO</b> ON-BOARD MOTOR UNITÉ À BORD	MEAT	A1CS#12MM1*	<b>9.130</b>	+2	212	<b>R290</b>	325	230/1/50	800	630	1176	155	1	916	780	1315	170	0,94	170	0,94
<b>COMPASS BIFACCIALE H1200</b> 1 PORTA FRONT 1 PORTA POST E LATO DX VETRATO LATO SX CIECO <b>COMPASS DOUBLE-SIDED H1200</b> 1 FRONTAL DOOR 1 BACK DOOR - GLASS RIGHT SIDED <b>COMPASS TRAVERSANT H1200</b> 1 PORTE FRONTALE 1 PORTE POSTERIEURE COTE DROITE VITREE	<b>MOTORE A BORDO</b> ON-BOARD MOTOR UNITÉ À BORD	UR	A1CD#12MU1*	<b>7.825</b>	+4	212	<b>R290</b>	325	230/1/50	800	630	1176	155	1	916	780	1315	170	0,94	170	0,94
<b>COMPASS BIFACCIALE H1200</b> 1 PORTA FRONTALE 1 PORTA POSTERIORE 2 LATI VETRATI <b>COMPASS DOUBLE-SIDED H1200</b> 1 FRONTAL DOOR 1 BACK DOOR 2 GLASS SIDED <b>COMPASS TRAVERSANT H1200</b> 1 PORTE FRONTALE 1 PORTE POSTERIEURE 2 COTES VITREES	<b>MOTORE A BORDO</b> ON-BOARD MOTOR UNITÉ À BORD	UR	A1CE#12MU1*	<b>8.015</b>	+4	212	<b>R290</b>	325	230/1/50	800	630	1176	155	1	916	780	1315	170	0,94	170	0,94
<b>COMPASS BIFACCIALE H1200</b> 1 PORTA FRONTALE 1 PORTA POSTERIORE 2 LATI CIECHI <b>COMPASS DOUBLE-SIDED H1200</b> 1 FRONTAL DOOR 1 BACK DOOR <b>COMPASS TRAVERSANT H1200</b> 1 PORTE FRONTALE 1 PORTE POSTERIEURE	<b>MOTORE A BORDO</b> ON-BOARD MOTOR UNITÉ À BORD	UR	A1CI#12MU1*	<b>7.665</b>	+4	212	<b>R290</b>	325	230/1/50	800	630	1176	155	1	916	780	1315	170	0,94	170	0,94
<b>COMPASS BIFACCIALE H1200</b> 1 PORTA FRONT 1 PORTA POST LATO SX VETRATO LATO DX CIECO <b>COMPASS DOUBLE-SIDED H1200</b> 1 FRONTAL DOOR 1 BACK DOOR - GLASS LEFT SIDED <b>COMPASS TRAVERSANT H1200</b> 1 PORTE FRONTALE 1 PORTE POSTERIEURE COTE GAUCHE VITREE	<b>MOTORE A BORDO</b> ON-BOARD MOTOR UNITÉ À BORD	UR	A1CS#12MU1*	<b>7.825</b>	+4	212	<b>R290</b>	325	230/1/50	800	630	1176	155	1	916	780	1315	170	0,94	170	0,94
<b>COMPASS BIFACCIALE H1200</b> 1 PORTA FRONT 1 PORTA POST LATO DX VETRATO LATO SX CIECO <b>COMPASS DOUBLE-SIDED H1200</b> 1 FRONTAL DOOR 1 BACK DOOR - GLASS RIGHT SIDED <b>COMPASS TRAVERSANT H1200</b> 1 PORTE FRONTALE 1 PORTE POSTERIEURE COTE DROITE VITREE	<b>MOTORE A BORDO</b> ON-BOARD MOTOR UNITÉ À BORD	VT	A1CD#12MV1*	<b>7.740</b>	+4	212	<b>R290</b>	325	230/1/50	800	630	1176	155	1	916	780	1315	170	0,94	170	0,94
<b>COMPASS BIFACCIALE H1200</b> 1 PORTA FRONTALE 1 PORTA POSTERIORE 2 LATI VETRATI <b>COMPASS DOUBLE-SIDED H1200</b> 1 FRONTAL DOOR 1 BACK DOOR 2 GLASS SIDED <b>COMPASS TRAVERSANT H1200</b> 1 PORTE FRONTALE 1 PORTE POSTERIEURE 2 COTES VITREES	<b>MOTORE A BORDO</b> ON-BOARD MOTOR UNITÉ À BORD	VT	A1CE#12MV1*	<b>7.925</b>	+4	212	<b>R290</b>	325	230/1/50	800	630	1176	155	1	916	780	1315	170	0,94	170	0,94
<b>COMPASS BIFACCIALE H1200</b> 1 PORTA FRONTALE 1 PORTA POSTERIORE 2 LATI CIECHI <b>COMPASS DOUBLE-SIDED H1200</b> 1 FRONTAL DOOR 1 BACK DOOR <b>COMPASS TRAVERSANT H1200</b> 1 PORTE FRONTALE 1 PORTE POSTERIEURE	<b>MOTORE A BORDO</b> ON-BOARD MOTOR UNITÉ À BORD	VT	A1CI#12MV1*	<b>7.580</b>	+4	212	<b>R290</b>	325	230/1/50	800	630	1176	155	1	916	780	1315	170	0,94	170	0,94

## Codice

Code  
Code

Visibilità  
Product visibility  
Visibilité

<b>W#</b>	MONOFACCIALE 1 PORTA FRONTALE SINGLE-SIDED 1 FRONTAL DOOR MONOFACE 1 PORTE FRONTALE
<b>R#</b>	MONOFACCIALE LATO DX VETRATO SINGLE-SIDED GLASS RIGHT SIDED MONOFACE COTE DROITE VITREE
<b>L#</b>	MONOFACCIALE LATO SX VETRATO SINGLE-SIDED GLASS LEFT SIDED MONOFACE LATO COTE GAUCHE VITREE
<b>F#</b>	MONOFACCIALE 2 LATI VETRATI SINGLE-SIDED 2 GLASS SIDED MONOFACE 2 COTES VITREES
<b>T#</b>	MONOFACCIALE 3 LATI VETRATI SINGLE-SIDED 3 GLASS SIDED MONOFACE 3 COTES VITREES
<b>I#</b>	BIFACCIALE 2 LATI CIECHI DOUBLE-SIDED 1 FRONTAL DOOR - 1 BACK DOOR TRAVERSANT 1 PORTE FRONT - 1 PORTE POST

Altezza  
Height  
Hauteur

08 800

12 1200

Funzionalità 1  
Functionality 1  
Fonctions 1

M  
MOTORE A BORDO  
ON-BOARD MOTOR  
UNITÉ À BORD

S  
REMOTA, SENZA MOTORE,  
USCITA TUBI SUPERIORE  
REMOTE WITHOUT MOTOR,  
PIPE OUTLETS AT TOP  
À DISTANCE SANS  
MOTEUR SORTIE TUYAUX  
SUPÉRIEURE

I  
REMOTA, SENZA MOTORE  
USCITA TUBI INFERIORE  
REMOTE WITHOUT MOTOR,  
PIPE OUTLETS AT BOTTOM  
À DISTANCE SANS MOTEUR  
SORTIE TUYAUX INFÉRIEURE

Funzionalità 2  
Functionality 2  
Fonctions 2

V VT

U UR

M MEAT

B BT

Aliment. Elettrica  
Elect. power supply  
Alimentation  
électrique

1 230V 50HZ 1PH

2 230V 60HZ 1PH

3 115V 60HZ 1PH

Colore  
Color  
Couleur

N  
NERO OPACO  
"SOFT TOUCH"  
MATTE BLACK  
NOIR OPAQUE  
"SOFT TOUCH"

G  
GRIGIO OPACO  
"SOFT TOUCH"  
MATTE GREY  
GRIS OPAQUE  
"SOFT TOUCH"

S  
SILVER  
SILVER  
SILVER

COMPASS

C

D#

E#

16 1600

20 2000

24 2400

24 2400

42

43



# Compass



Package

Modello Model Modèle	Motore Motor Moteur	Versione Version Version	Codice Code Code	Euro 2023	TA 30°C - 55% UR	Capacità Capacity Capacité Lt	HFC	Watt	volt/Ph/Hz	Larghezza Width Largeur mm	Profondità Depth Profondeur mm	Altezza Height Hauteur mm	Peso Weight Poids kg	(PZ) (PCS) (P.CES)	Larghezza Width Largeur mm	Profondità Depth Profondeur mm	Altezza Height Hauteur mm	Peso Weight Poids kg	Vol.A Vol.A Vol.A mc	Peso tot. collo Tot. Pack Weight Poids tot. du colis kg	Volume tot. collo Tot. pack volume Volume tot. du colis mc
<b>COMPASS BIFACCIALE H1200</b> 1 PORTA FRONT 1 PORTA POST LATO SX VETRATO LATO DX CIECO <b>COMPASS DOUBLE-SIDED H1200</b> 1 FRONTAL DOOR 1 BACK DOOR - GLASS LEFT SIDED <b>COMPASS TRAVERSANT H1200</b> 1 PORTE FRONTALE 1 PORTE POSTERIEURE COTE GAUCHE VITREE	<b>MOTORE A BORDO</b> ON-BOARD MOTOR UNITÉ À BORD	VT	A1CS#12MV1*	<b>7.740</b>	+4	212	<b>R290</b>	325	230/1/50	800	630	1176	155	1	916	780	1315	170	0,94	170	0,94
<b>COMPASS BIFACCIALE H2000</b> 1 PORTA FRONT 1 PORTA POST LATO DX VETRATO LATO SX CIECO <b>COMPASS DOUBLE-SIDED H2000</b> 1 FRONTAL DOOR 1 BACK DOOR - GLASS RIGHT SIDED <b>COMPASS TRAVERSANT H1200</b> 1 PORTE FRONTALE 1 PORTE POSTERIEURE COTE DROITE VITREE	<b>MOTORE A BORDO</b> ON-BOARD MOTOR UNITÉ À BORD	BT	A1CD#20MB1*	<b>10.830</b>	-20	500	<b>R290</b>	975	230/1/50	800	630	2020	230	1	916	780	2155	255	2,2	255	2,2
<b>COMPASS BIFACCIALE H2000</b> 1 PORTA FRONTALE 1 PORTA POSTERIORE 2 LATI VETRATI <b>COMPASS DOUBLE-SIDED H2000</b> 1 FRONTAL DOOR 1 BACK DOOR 2 GLASS SIDED <b>COMPASS TRAVERSANT H2000</b> 1 PORTE FRONTALE 1 PORTE POSTERIEURE 2 COTES VITREES	<b>MOTORE A BORDO</b> ON-BOARD MOTOR UNITÉ À BORD	BT	A1CE#20MB1*	<b>11.070</b>	-20	500	<b>R290</b>	975	230/1/50	800	630	2020	230	1	916	780	2155	255	2,2	255	2,2
<b>COMPASS BIFACCIALE H2000</b> 1 PORTA FRONTALE 1 PORTA POSTERIORE 2 LATI CIECHI <b>COMPASS DOUBLE-SIDED H2000</b> 1 FRONTAL DOOR 1 BACK DOOR <b>COMPASS TRAVERSANT H2000</b> 1 PORTE FRONTALE 1 PORTE POSTERIEURE	<b>MOTORE A BORDO</b> ON-BOARD MOTOR UNITÉ À BORD	BT	A1CI#20MB1*	<b>10.745</b>	-20	500	<b>R290</b>	975	230/1/50	800	630	2020	230	1	916	780	2155	255	2,2	255	2,2
<b>COMPASS BIFACCIALE H2000</b> 1 PORTA FRONT 1 PORTA POST LATO SX VETRATO LATO DX CIECO <b>COMPASS DOUBLE-SIDED H2000</b> 1 FRONTAL DOOR 1 BACK DOOR - GLASS LEFT SIDED <b>COMPASS TRAVERSANT H2000</b> 1 PORTE FRONTALE 1 PORTE POSTERIEURE COTE GAUCHE VITREE	<b>MOTORE A BORDO</b> ON-BOARD MOTOR UNITÉ À BORD	BT	A1CS#20MB1*	<b>10.830</b>	-20	500	<b>R290</b>	975	230/1/50	800	630	2020	230	1	916	780	2155	255	2,2	255	2,2
<b>COMPASS BIFACCIALE H2000</b> 1 PORTA FRONT 1 PORTA POST LATO SX VETRATO LATO SX CIECO <b>COMPASS DOUBLE-SIDED H2000</b> 1 FRONTAL DOOR 1 BACK DOOR - GLASS RIGHT SIDED <b>COMPASS TRAVERSANT H2000</b> 1 PORTE FRONTALE 1 PORTE POSTERIEURE COTE DROITE VITREE	<b>MOTORE A BORDO</b> ON-BOARD MOTOR UNITÉ À BORD	MEAT	A1CD#20MM1*	<b>9.350</b>	+2	500	<b>R290</b>	345	230/1/50	800	630	1945	230	1	916	780	2085	255	1,49	255	1,49
<b>COMPASS BIFACCIALE H2000</b> 1 PORTA FRONTALE 1 PORTA POSTERIORE 2 LATI VETRATI <b>COMPASS DOUBLE-SIDED H2000</b> 1 FRONTAL DOOR 1 BACK DOOR 2 GLASS SIDED <b>COMPASS TRAVERSANT H2000</b> 1 PORTE FRONTALE 1 PORTE POSTERIEURE 2 COTES VITREES	<b>MOTORE A BORDO</b> ON-BOARD MOTOR UNITÉ À BORD	MEAT	A1CE#20MM1*	<b>9.590</b>	+2	500	<b>R290</b>	345	230/1/50	800	630	1945	230	1	916	780	2085	255	1,49	255	1,49
<b>COMPASS BIFACCIALE H2000</b> 1 PORTA FRONTALE 1 PORTA POSTERIORE 2 LATI CIECHI <b>COMPASS DOUBLE-SIDED H2000</b> 1 FRONTAL DOOR 1 BACK DOOR <b>COMPASS TRAVERSANT H2000</b> 1 PORTE FRONTALE 1 PORTE POSTERIEURE	<b>MOTORE A BORDO</b> ON-BOARD MOTOR UNITÉ À BORD	MEAT	A1CI#20MM1*	<b>9.140</b>	+2	500	<b>R290</b>	345	230/1/50	800	630	1945	230	1	916	780	2085	255	1,49	255	1,49
<b>COMPASS BIFACCIALE H2000</b> 1 PORTA FRONT 1 PORTA POST LATO SX VETRATO LATO DX CIECO <b>COMPASS DOUBLE-SIDED H2000</b> 1 FRONTAL DOOR 1 BACK DOOR - GLASS LEFT SIDED <b>COMPASS TRAVERSANT H2000</b> 1 PORTE FRONTALE 1 PORTE POSTERIEURE COTE GAUCHE VITREE	<b>MOTORE A BORDO</b> ON-BOARD MOTOR UNITÉ À BORD	MEAT	A1CS#20MM1*	<b>9.350</b>	+2	500	<b>R290</b>	345	230/1/50	800	630	1945	230	1	916	780	2085	255	1,49	255	1,49
<b>COMPASS BIFACCIALE H2000</b> 1 PORTA FRONT 1 PORTA POST LATO DX VETRATO LATO SX CIECO <b>COMPASS DOUBLE-SIDED H2000</b> 1 FRONTAL DOOR 1 BACK DOOR - GLASS RIGHT SIDED <b>COMPASS TRAVERSANT H2000</b> 1 PORTE FRONTALE 1 PORTE POSTERIEURE COTE DROITE VITREE	<b>MOTORE A BORDO</b> ON-BOARD MOTOR UNITÉ À BORD	UR	A1CD#20MU1*	<b>9.145</b>	+4	500	<b>R290</b>	345	230/1/50	800	630	1945	230	1	916	780	2085	255	1,49	255	1,49
<b>COMPASS BIFACCIALE H2000</b> 1 PORTA FRONTALE 1 PORTA POSTERIORE 2 LATI VETRATI <b>COMPASS DOUBLE-SIDED H2000</b> 1 FRONTAL DOOR 1 BACK DOOR 2 GLASS SIDED <b>COMPASS TRAVERSANT H2000</b> 1 PORTE FRONTALE 1 PORTE POSTERIEURE 2 COTES VITREES	<b>MOTORE A BORDO</b> ON-BOARD MOTOR UNITÉ À BORD	UR	A1CE#20MU1*	<b>9.390</b>	+4	500	<b>R290</b>	345	230/1/50	800	630	1945	230	1	916	780	2085	255	1,49	255	1,49
<b>COMPASS BIFACCIALE H2000</b> 1 PORTA FRONTALE 1 PORTA POSTERIORE 2 LATI CIECHI <b>COMPASS DOUBLE-SIDED H2000</b> 1 FRONTAL DOOR 1 BACK DOOR <b>COMPASS TRAVERSANT H2000</b> 1 PORTE FRONTALE 1 PORTE POSTERIEURE	<b>MOTORE A BORDO</b> ON-BOARD MOTOR UNITÉ À BORD	UR	A1CI#20MU1*	<b>8.940</b>	+4	500	<b>R290</b>	345	230/1/50	800	630	1945	230	1	916	780	2085	255	1,49	255	1,49

## Codice

Code

Code

### Visibilità Product visibility Visibilité

W#	R#	L#	F#	T#	I#
MONOFACCIALE 1 PORTA FRONTALE SINGLE-SIDED 1 FRONTAL DOOR MONOFACE 1 PORTE FRONTALE	MONOFACCIALE LATO DX VETRATO SINGLE-SIDED GLASS RIGHT SIDED MONOFACE COTE DROITE VITREE	MONOFACCIALE LATO SX VETRATO SINGLE-SIDED GLASS LEFT SIDED MONOFACE LATO COTE GAUCHE VITREE	MONOFACCIALE 2 LATI VETRATI SINGLE-SIDED 2 GLASS SIDED MONOFACE 2 COTES VITREES	MONOFACCIALE 3 LATI VETRATI SINGLE-SIDED 3 GLASS SIDED MONOFACE 3 COTES VITREES	BIFACCIALE 2 LATI CIECHI DOUBLE-SIDED 1 FRONTAL DOOR - 1 BACK DOOR TRAVERSANT 1 PORTE FRONT - 1 PORTE POST

Altezza  
Height  
Hauteur

08 800

12 1200

### Funzionalità 2 Functionality 2 Fonctions 2

V VT

U UR

M MEAT

B BT

Aliment. Elettrica  
Elect. power supply  
Alimentation  
électrique

1 230V 50HZ 1PH

2 230V 60HZ 1PH

3 115V 60HZ 1PH

Colore  
Color  
Couleur

N NERO OPAO  
"SOFT TOUCH"  
MATTE BLACK  
NOIR OPAQUE  
"SOFT TOUCH"

G GRIGIO OPAO  
"SOFT TOUCH"  
MATTE GREY  
GRIS OPAQUE  
"SOFT TOUCH"

S SILVER  
SILVER  
SILVER

44

45

COMPASS

C

E#

24 2400

I

REMOTA, SENZA MOTORE  
USCITA TUBI SUPERIORE  
REMOTE WITHOUT MOTOR,  
PIPE OUTLETS AT TOP  
À DISTANCE SANS  
MOTEUR SORTIE TUYAUX  
SUPÉRIEURE

16 1600

M

MOTORE A BORDO  
ON-BOARD MOTOR  
UNITÉ À BORD

U UR

1

230V 50HZ 1PH

N

NERO OPAO  
"SOFT TOUCH"  
MATTE BLACK  
NOIR OPAQUE  
"SOFT TOUCH"

20 2000

S

REMOTA, SENZA MOTORE  
USCITA TUBI INFERIORE  
REMOTE WITHOUT MOTOR,  
PIPE OUTLETS AT BOTTOM  
À DISTANCE SANS MOTEUR  
SORTIE TUYAUX INFÉRIEURE

M MEAT

2

230V 60HZ 1PH

G

GRIGIO OPAO  
"SOFT TOUCH"  
MATTE GREY  
GRIS OPAQUE  
"SOFT TOUCH"

08 800

12 1200

16 1600

20 2000

24 2400

28 2800

32 3200

36 3600

W#

R#

L#

F#

T#

I#

D#

S#

C

E#

24 2400

I

REMOTA, SENZA MOTORE  
USCITA TUBI SUPERIORE  
REMOTE WITHOUT MOTOR,  
PIPE OUTLETS AT TOP  
À DISTANCE SANS  
MOTEUR SORTIE TUYAUX  
SUPÉRIEURE

16 1600

M

MOTORE A BORDO  
ON-BOARD MOTOR  
UNITÉ À BORD

U UR

1

230V 50HZ 1PH

N

NERO OPAO  
"SOFT TOUCH"  
MATTE BLACK  
NOIR OPAQUE  
"SOFT TOUCH"

20 2000

S

REMOTA, SENZA MOTORE  
USCITA TUBI INFERIORE  
REMOTE WITHOUT MOTOR,  
PIPE OUTLETS AT BOTTOM  
À DISTANCE SANS MOTEUR  
SORTIE TUYAUX INFÉRIEURE

M MEAT

2

230V 60HZ 1PH

G

GRIGIO OPAO  
"SOFT TOUCH"  
MATTE GREY  
GRIS OPAQUE  
"SOFT TOUCH"

24 2400

I

REMOTA, SENZA MOTORE  
USCITA TUBI SUPERIORE  
REMOTE WITHOUT MOTOR,  
PIPE OUTLETS AT TOP  
À DISTANCE SANS  
MOTEUR SORTIE TUYAUX  
SUPÉRIEURE

# Compass



Package

Modello Model Modèle	Motore Motor Moteur	Versione Version Version	Codice Code Code	Euro 2023	TA 30°C - 55% UR	Capacità Capacity Capacité Lt	HFC	Watt	volt/Ph/Hz	Larghezza Width Largeur mm	Profondità Depth Profondeur mm	Altezza Height Hauteur mm	Peso Weight Poids kg	(PZ) (PCS) (P.CES)	Larghezza Width Largeur mm	Profondità Depth Profondeur mm	Altezza Height Hauteur mm	Peso Weight Poids kg	Vol.A Vol.A Vol.A mc	Peso tot. collo Tot. Pack Weight Poids tot. du colis kg	Volume tot. collo Tot. pack volume Volume tot. du colis mc
<b>COMPASS BIFACCIALE H2000</b> 1 PORTA FRONT 1 PORTA POST LATO SX VETRATO LATO DX CIECO <b>COMPASS DOUBLE-SIDED H2000</b> 1 FRONTAL DOOR 1 BACK DOOR - GLASS LEFT SIDED <b>COMPASS TRAVERSANT H2000</b> 1 PORTE FRONTALE 1 PORTE POSTERIEURE COTE GAUCHE VITREE	<b>MOTORE A BORDO</b> ON-BOARD MOTOR UNITÉ À BORD	UR	A1CS#20MU1*	<b>9.145</b>	+4	500	<b>R290</b>	345	230/1/50	800	630	1945	230	1	916	780	2085	255	1,49	255	1,49
<b>COMPASS BIFACCIALE H2000</b> 1 PORTA FRONT 1 PORTA POST LATO DX VETRATO LATO SX CIECO <b>COMPASS DOUBLE-SIDED H2000</b> 1 FRONTAL DOOR 1 BACK DOOR - GLASS RIGHT SIDED <b>COMPASS TRAVERSANT H2000</b> 1 PORTE FRONTALE 1 PORTE POSTERIEURE COTE DROITE VITREE	<b>MOTORE A BORDO</b> ON-BOARD MOTOR UNITÉ À BORD	VT	A1CD#20MV1*	<b>9.020</b>	+4	500	<b>R290</b>	345	230/1/50	800	630	1945	230	1	916	780	2085	255	1,49	255	1,49
<b>COMPASS BIFACCIALE H2000</b> 1 PORTA FRONTALE 1 PORTA POSTERIORE 2 LATI VETRATI <b>COMPASS DOUBLE-SIDED H2000</b> 1 FRONTAL DOOR 1 BACK DOOR 2 GLASS SIDED <b>COMPASS TRAVERSANT H2000</b> 1 PORTE FRONTALE 1 PORTE POSTERIEURE 2 COTES VITREES	<b>MOTORE A BORDO</b> ON-BOARD MOTOR UNITÉ À BORD	VT	A1CE#20MV1*	<b>9.260</b>	+4	500	<b>R290</b>	345	230/1/50	800	630	1945	230	1	916	780	2085	255	1,49	255	1,49
<b>COMPASS BIFACCIALE H2000</b> 1 PORTA FRONTALE 1 PORTA POSTERIORE 2 LATI CIECHI <b>COMPASS DOUBLE-SIDED H2000</b> 1 FRONTAL DOOR 1 BACK DOOR <b>COMPASS TRAVERSANT H2000</b> 1 PORTE FRONTALE 1 PORTE POSTERIEURE	<b>MOTORE A BORDO</b> ON-BOARD MOTOR UNITÉ À BORD	VT	A1CI#20MV1*	<b>8.815</b>	+4	500	<b>R290</b>	345	230/1/50	800	630	1945	230	1	916	780	2085	255	1,49	255	1,49
<b>COMPASS BIFACCIALE H2000</b> 1 PORTA FRONT 1 PORTA POST LATO SX VETRATO LATO DX CIECO <b>COMPASS DOUBLE-SIDED H2000</b> 1 FRONTAL DOOR 1 BACK DOOR - GLASS LEFT SIDED <b>COMPASS TRAVERSANT H2000</b> 1 PORTE FRONTALE 1 PORTE POSTERIEURE COTE GAUCHE VITREE	<b>MOTORE A BORDO</b> ON-BOARD MOTOR UNITÉ À BORD	VT	A1CS#20MV1*	<b>9.020</b>	+4	500	<b>R290</b>	345	230/1/50	800	630	1945	230	1	916	780	2085	255	1,49	255	1,49
<b>COMPASS BIFACCIALE H2400</b> 1 PORTA FRONT 1 PORTA POST LATO DX VETRATO LATO SX CIECO <b>COMPASS DOUBLE-SIDED H2400</b> 1 FRONTAL DOOR 1 BACK DOOR - GLASS RIGHT SIDED <b>COMPASS TRAVERSANT H2400</b> 1 PORTE FRONTALE 1 PORTE POSTERIEURE COTE DROITE VITREE	<b>MOTORE A BORDO</b> ON-BOARD MOTOR UNITÉ À BORD	BT	A1CD#24MB1*	<b>11.555</b>	-20	630	<b>R290</b>	1000	230/1/50	800	630	2370	250	1	2500	800	1100	290	2,2	290	2,2
<b>COMPASS BIFACCIALE H2400</b> 1 PORTA FRONTALE 1 PORTA POST 2 LATI VETRATI <b>COMPASS DOUBLE-SIDED H2400</b> 1 FRONTAL DOOR 1 BACK DOOR 2 GLASS SIDED <b>COMPASS TRAVERSANT H2400</b> 1 PORTE FRONTALE 1 PORTE POSTERIEURE 2 COTES VITREES	<b>MOTORE A BORDO</b> ON-BOARD MOTOR UNITÉ À BORD	BT	A1CE#24MB1*	<b>11.730</b>	-20	630	<b>R290</b>	1000	230/1/50	800	630	2370	250	1	2500	800	1100	290	2,2	290	2,2
<b>COMPASS BIFACCIALE H2400</b> 1 PORTA FRONTALE 1 PORTA POSTERIORE 2 LATI CIECHI <b>COMPASS DOUBLE-SIDED H2400</b> 1 FRONTAL DOOR 1 BACK DOOR <b>COMPASS TRAVERSANT H2400</b> 1 PORTE FRONTALE 1 PORTE POSTERIEURE	<b>MOTORE A BORDO</b> ON-BOARD MOTOR UNITÉ À BORD	BT	A1CI#24MB1*	<b>11.470</b>	-20	630	<b>R290</b>	1000	230/1/50	800	630	2370	250	1	2500	800	1100	290	2,2	290	2,2
<b>COMPASS BIFACCIALE H2400</b> 1 PORTA FRONT 1 PORTA POST LATO SX VETRATO LATO DX CIECO <b>COMPASS DOUBLE-SIDED H2400</b> 1 FRONTAL DOOR 1 BACK DOOR - GLASS LEFT SIDED <b>COMPASS TRAVERSANT H2400</b> 1 PORTE FRONTALE 1 PORTE POSTERIEURE COTE GAUCHE VITREE	<b>MOTORE A BORDO</b> ON-BOARD MOTOR UNITÉ À BORD	BT	A1CS#24MB1*	<b>11.555</b>	-20	630	<b>R290</b>	1000	230/1/50	800	630	2370	250	1	2500	800	1100	290	2,2	290	2,2
<b>COMPASS BIFACCIALE H2400</b> 1 PORTA FRONT 1 PORTA POST LATO DX VETRATO LATO SX CIECO <b>COMPASS DOUBLE-SIDED H2400</b> 1 FRONTAL DOOR 1 BACK DOOR - GLASS RIGHT SIDED <b>COMPASS TRAVERSANT H2400</b> 1 PORTE FRONTALE 1 PORTE POSTERIEURE COTE DROITE VITREE	<b>MOTORE A BORDO</b> ON-BOARD MOTOR UNITÉ À BORD	MEAT	A1CD#24MM1*	<b>10.870</b>	+2	630	<b>R290</b>	365	230/1/50	800	630	2370	250	1	2500	800	1100	290	2,2	290	2,2
<b>COMPASS BIFACCIALE H2400</b> 1 PORTA FRONTALE 1 PORTA POSTERIORE 2 LATI VETRATI <b>COMPASS DOUBLE-SIDED H2400</b> 1 FRONTAL DOOR 1 BACK DOOR 2 GLASS SIDED <b>COMPASS TRAVERSANT H2400</b> 1 PORTE FRONTALE 1 PORTE POSTERIEURE 2 COTES VITREES	<b>MOTORE A BORDO</b> ON-BOARD MOTOR UNITÉ À BORD	MEAT	A1CE#24MM1*	<b>11.045</b>	+2	630	<b>R290</b>	365	230/1/50	800	630	2370	250	1	2500	800	1100	290	2,2	290	2,2
<b>COMPASS BIFACCIALE H2400</b> 1 PORTA FRONTALE 1 PORTA POSTERIORE 2 LATI CIECHI <b>COMPASS DOUBLE-SIDED H2400</b> 1 FRONTAL DOOR 1 BACK DOOR <b>COMPASS TRAVERSANT H2400</b> 1 PORTE FRONTALE 1 PORTE POSTERIEURE	<b>MOTORE A BORDO</b> ON-BOARD MOTOR UNITÉ À BORD	MEAT	A1CI#24MM1*	<b>10.805</b>	+2	630	<b>R290</b>	365	230/1/50	800	630	2370	250	1	2500	800	1100	290	2,2	290	2,2

## Codice

Code

Code

### Visibilità Product visibility Visibilité

<b>W#</b>	MONOFACCIALE 1 PORTA FRONTALE SINGLE-SIDED 1 FRONTAL DOOR MONOFACE 1 PORTE FRONTALE
<b>R#</b>	MONOFACCIALE LATO DX VETRATO SINGLE-SIDED GLASS RIGHT SIDED MONOFACE COTE DROITE VITREE
<b>L#</b>	MONOFACCIALE LATO SX VETRATO SINGLE-SIDED GLASS LEFT SIDED MONOFACE LATO COTE GAUCHE VITREE
<b>F#</b>	MONOFACCIALE 2 LATI VETRATI SINGLE-SIDED 2 GLASS SIDED MONOFACE 2 COTES VITREES
<b>T#</b>	MONOFACCIALE 3 LATI VETRATI SINGLE-SIDED 3 GLASS SIDED MONOFACE 3 COTES VITREES
<b>I#</b>	BIFACCIALE 2 LATI CIECHI DOUBLE-SIDED 1 FRONTAL DOOR - 1 BACK DOOR TRAVERSANT 1 PORTE FRONT - 1 PORTE POST

Altezza  
Height  
Hauteur

08 800

12 1200

Funzionalità 1  
Functionality 1  
Fonctions 1

M

S

I

Funzionalità 2  
Functionality 2  
Fonctions 2

V VT

U UR

M MEAT

B BT

Aliment. Elettrica  
Elect. power supply  
Alimentation  
électrique

1 230V 50HZ 1PH

2 230V 60HZ 1PH

3 115V 60HZ 1PH

Colore  
Color  
Couleur

N NERO OPAO  
"SOFT TOUCH"  
MATTE BLACK  
NOIR OPAQUE  
"SOFT TOUCH"

G GRIGIO OPAO  
"SOFT TOUCH"  
MATTE GREY  
GRIS OPAQUE  
"SOFT TOUCH"

S SILVER  
SILVER  
SILVER

COMPASS

C

E#

24 2400

I

REMOTA, SENZA MOTORE  
USCITA TUBI INFERIORE  
REMÔTE WITHOUT MOTOR,  
PIPE OUTLETS AT BOTTOM  
À DISTANCE SANS MOTEUR  
SORTIE TUYAUX INFÉRIEURE

B

BT

3

115V 60HZ 1PH

S

SILVER  
SILVER  
SILVER

2

230V 60HZ 1PH

G

GRIGIO OPAO  
"SOFT TOUCH"  
MATTE GREY  
GRIS OPAQUE  
"SOFT TOUCH"

1

230V 50HZ 1PH

N

NERO OPAO  
"SOFT TOUCH"  
MATTE BLACK  
NOIR OPAQUE  
"SOFT TOUCH"

46

47



# Compass



Package

Modello Model Modèle	Motore Motor Moteur	Versione Version Version	Codice Code Code	Euro 2023	TA 30°C - 55% UR	Capacità Capacity Capacité Lt	HFC	Watt	volt/Ph/Hz	Larghezza Width Largeur mm	Profondità Depth Profondeur mm	Altezza Height Hauteur mm	Peso Weight Poids kg	(PZ) (PCS) (P.CES)	Larghezza Width Largeur mm	Profondità Depth Profondeur mm	Altezza Height Hauteur mm	Peso Weight Poids kg	Vol.A Vol.A Vol.A mc	Peso tot. collo Tot. Pack Weight Poids tot. du colis kg	Volume tot. collo Tot. pack volume Volume tot. du colis mc
<b>COMPASS BIFACCIALE H2400</b> 1 PORTA FRONT 1 PORTA POST LATO SX VETRATO LATO DX CIECO <b>COMPASS DOUBLE-SIDED H2400</b> 1 FRONTAL DOOR 1 BACK DOOR - GLASS LEFT SIDED <b>COMPASS TRAVERSANT H2400</b> 1 PORTE FRONTALE 1 PORTE POSTERIEURE COTE GAUCHE VITREE	<b>MOTORE A BORDO</b> ON-BOARD MOTOR UNITÉ À BORD	MEAT	A1CS#24MM1*	<b>10.870</b>	+2	630	<b>R290</b>	365	230/1/50	800	630	2370	250	1	2500	800	1100	290	2.2	290	2.2
<b>COMPASS BIFACCIALE H2400</b> 1 PORTA FRONT 1 PORTA POST LATO DX VETRATO LATO SX CIECO <b>COMPASS DOUBLE-SIDED H2400</b> 1 FRONTAL DOOR 1 BACK DOOR - GLASS RIGHT SIDED <b>COMPASS TRAVERSANT H2400</b> 1 PORTE FRONTALE 1 PORTE POSTERIEURE COTE DROITE VITREE	<b>MOTORE A BORDO</b> ON-BOARD MOTOR UNITÉ À BORD	UR	A1CD#24MU1*	<b>10.700</b>	+4	630	<b>R290</b>	365	230/1/50	800	630	2370	250	1	2500	800	1100	290	2.2	290	2.2
<b>COMPASS BIFACCIALE H2400</b> 1 PORTA FRONTALE 1 PORTA POSTERIORE 2 LATI VETRATI <b>COMPASS DOUBLE-SIDED H2400</b> 1 FRONTAL DOOR 1 BACK DOOR 2 GLASS SIDED <b>COMPASS TRAVERSANT H2400</b> 1 PORTE FRONTALE 1 PORTE POSTERIEURE 2 COTES VITREES	<b>MOTORE A BORDO</b> ON-BOARD MOTOR UNITÉ À BORD	UR	A1CE#24MU1*	<b>10.875</b>	+4	630	<b>R290</b>	365	230/1/50	800	630	2370	250	1	2500	800	1100	290	2.2	290	2.2
<b>COMPASS BIFACCIALE H2400</b> 1 PORTA FRONTALE 1 PORTA POSTERIORE 2 LATI CIECHI <b>COMPASS DOUBLE-SIDED H2400</b> 1 FRONTAL DOOR 1 BACK DOOR <b>COMPASS TRAVERSANT H2400</b> 1 PORTE FRONTALE 1 PORTE POSTERIEURE	<b>MOTORE A BORDO</b> ON-BOARD MOTOR UNITÉ À BORD	UR	A1CI#24MU1*	<b>10.625</b>	+4	630	<b>R290</b>	365	230/1/50	800	630	2370	250	1	2500	800	1100	290	2.2	290	2.2
<b>COMPASS BIFACCIALE H2400</b> 1 PORTA FRONT 1 PORTA POST LATO SX VETRATO LATO DX CIECO <b>COMPASS DOUBLE-SIDED H2400</b> 1 FRONTAL DOOR 1 BACK DOOR - GLASS LEFT SIDED <b>COMPASS TRAVERSANT H2400</b> 1 PORTE FRONTALE 1 PORTE POSTERIEURE COTE GAUCHE VITREE	<b>MOTORE A BORDO</b> ON-BOARD MOTOR UNITÉ À BORD	UR	A1CS#24MU1*	<b>10.700</b>	+4	630	<b>R290</b>	365	230/1/50	800	630	2370	250	1	2500	800	1100	290	2.2	290	2.2
<b>COMPASS BIFACCIALE H2400</b> 1 PORTA FRONT 1 PORTA POST LATO DX VETRATO LATO SX CIECO <b>COMPASS DOUBLE-SIDED H2400</b> 1 FRONTAL DOOR 1 BACK DOOR - GLASS RIGHT SIDED <b>COMPASS TRAVERSANT H2400</b> 1 PORTE FRONTALE 1 PORTE POSTERIEURE COTE DROITE VITREE	<b>MOTORE A BORDO</b> ON-BOARD MOTOR UNITÉ À BORD	VT	A1CD#24MV1*	<b>10.390</b>	+4	630	<b>R290</b>	365	230/1/50	800	630	2370	250	1	2500	800	1100	290	2.2	290	2.2
<b>COMPASS BIFACCIALE H2400</b> 1 PORTA FRONTALE 1 PORTA POSTERIORE 2 LATI VETRATI <b>COMPASS DOUBLE-SIDED H2400</b> 1 FRONTAL DOOR 1 BACK DOOR 2 GLASS SIDED <b>COMPASS TRAVERSANT H2400</b> 1 PORTE FRONTALE 1 PORTE POSTERIEURE 2 COTES VITREES	<b>MOTORE A BORDO</b> ON-BOARD MOTOR UNITÉ À BORD	VT	A1CE#24MV1*	<b>10.570</b>	+4	630	<b>R290</b>	365	230/1/50	800	630	2370	250	1	2500	800	1100	290	2.2	290	2.2
<b>COMPASS BIFACCIALE H2400</b> 1 PORTA FRONTALE 1 PORTA POSTERIORE 2 LATI CIECHI <b>COMPASS DOUBLE-SIDED H2400</b> 1 FRONTAL DOOR 1 BACK DOOR <b>COMPASS TRAVERSANT H2400</b> 1 PORTE FRONTALE 1 PORTE POSTERIEURE	<b>MOTORE A BORDO</b> ON-BOARD MOTOR UNITÉ À BORD	VT	A1CI#24MV1*	<b>10.340</b>	+4	630	<b>R290</b>	365	230/1/50	800	630	2370	250	1	2500	800	1100	290	2.2	290	2.2
<b>COMPASS BIFACCIALE H2400</b> 1 PORTA FRONT 1 PORTA POST LATO SX VETRATO LATO DX CIECO <b>COMPASS DOUBLE-SIDED H2400</b> 1 FRONTAL DOOR 1 BACK DOOR - GLASS LEFT SIDED <b>COMPASS TRAVERSANT H2400</b> 1 PORTE FRONTALE 1 PORTE POSTERIEURE COTE GAUCHE VITREE	<b>MOTORE A BORDO</b> ON-BOARD MOTOR UNITÉ À BORD	VT	A1CS#24MV1*	<b>10.390</b>	+4	630	<b>R290</b>	365	230/1/50	800	630	2370	250	1	2500	800	1100	290	2.2	290	2.2

## Codice

Code

Code

### Visibilità Product visibility Visibilité

W#	R#	L#	F#	T#	I#
MONOFACCIALE 1 PORTA FRONTALE SINGLE-SIDED 1 FRONTAL DOOR MONOFACE 1 PORTE FRONTALE	MONOFACCIALE LATO DX VETRATO SINGLE-SIDED GLASS RIGHT SIDED MONOFACE COTE DROITE VITREE	MONOFACCIALE LATO SX VETRATO SINGLE-SIDED GLASS LEFT SIDED MONOFACE LATO COTE GAUCHE VITREE	MONOFACCIALE 2 LATI VETRATI SINGLE-SIDED 2 GLASS SIDED MONOFACE 2 COTES VITREES	MONOFACCIALE 3 LATI VETRATI SINGLE-SIDED 3 GLASS SIDED MONOFACE 3 COTES VITREES	BIFACCIALE 2 LATI CIECHI DOUBLE-SIDED 1 FRONTAL DOOR - 1 BACK DOOR TRAVERSANT 1 PORTE FRONT - 1 PORTE POST

Altezza  
Height  
Hauteur

08 800

Funzionalità 1  
Functionality 1  
Fonctions 1

V VT

Aliment. Elettrica  
Elect. power supply  
Alimentation  
électrique

1 230V 50HZ 1PH

2 230V 60HZ 1PH

3 115V 60HZ 1PH

Funzionalità 2  
Functionality 2  
Fonctions 2

U UR

1 230V 50HZ 1PH

2 230V 60HZ 1PH

3 115V 60HZ 1PH

Colore  
Color  
Couleur

N NERO OPACO  
"SOFT TOUCH"  
MATTE BLACK  
NOIR OPAQUE  
"SOFT TOUCH"

G GRIGIO OPACO  
"SOFT TOUCH"  
MATTE GREY  
GRIS OPAQUE  
"SOFT TOUCH"

S SILVER  
SILVER  
SILVER

COMPASS

C

<b>D#</b>	BIFACCIALE LATO DX VETRATO DOUBLE-SIDED GLASS RIGHT SIDED TRAVERSANT COTE DROITE VITREE	16 1600	<b>M</b>	MOTORE A BORDO ON-BOARD MOTOR UNITÉ À BORD	<b>U</b>	UR	<b>1</b>	230V 50HZ 1PH	<b>N</b>	NERO OPACO "SOFT TOUCH" MATTE BLACK NOIR OPAQUE "SOFT TOUCH"
<b>S#</b>	BIFACCIALE LATO SX VETRATO DOUBLE-SIDED GLASS LEFT SIDED TRAVERSANT LATO COTE GAUCHE VITREE	20 2000	<b>S</b>	REMOTA, SENZA MOTORE, USCITA TUBI SUPERIORE REMOTE WITHOUT MOTOR, PIPE OUTLETS AT TOP À DISTANCE SANS MOTEUR SORTIE TUYAUX SUPÉRIEURE	<b>M</b>	MEAT	<b>2</b>	230V 60HZ 1PH	<b>G</b>	GRIGIO OPACO "SOFT TOUCH" MATTE GREY GRIS OPAQUE "SOFT TOUCH"
<b>E#</b>	BIFACCIALE 2 LATI VETRATI DOUBLE-SIDED 2 GLASS SIDED TRAVERSANT 2 COTES VITREES	24 2400	<b>I</b>	REMOTA, SENZA MOTORE USCITA TUBI INFERIORE REMOTE WITHOUT MOTOR, PIPE OUTLETS AT BOTTOM À DISTANCE SANS MOTEUR SORTIE TUYAUX INFÉRIEURE	<b>B</b>	BT	<b>3</b>	115V 60HZ 1PH	<b>S</b>	SILVER SILVER SILVER

48

49

# Compass

## COMPASS LAYOUT INTERNO / OPTIONAL COMPASS INTERNAL LAYOUT / OPTIONALS AMÉNAGEMENT INTÉRIEUR/OPTIONS

Codice  
Code  
Code

Euro  
2023

<b>KIT RIPIANO INOX COMPASS</b> STEEL SHELVES KIT ÉTAGÈRES EN ACIER	GK93430001	<b>190</b>
<b>KIT RIPIANO CON QUARZO COMPASS</b> SHELVES WITH PARTS IN ENGINEERED STONE KIT ÉTAGÈRES AVEC PIÈCES EN AGGLOMÉRÉ	GK93430002	<b>530</b>
<b>KIT RIPIANO VETRO COMPASS</b> GLASS SHELVES KIT ÉTAGÈRES EN VERRE	GK93430003	<b>130</b>
<b>KIT TUBI BOTTIGLIE INCLINATE COMPASS MONOFACCIALE</b> SLOPING STEEL TUBES FOR SINGLE-SIDED DISPLAYS KIT TUBES EN ACIER INCLINÉS POUR MONO FACE	GK93330002	<b>235</b>
<b>KIT TUBI BOTTIGLIE INCLINATE COMPASS BIFACCIALE</b> SLOPING STEEL TUBES FOR DOUBLE-SIDED DISPLAYS KIT TUBES EN ACIER INCLINÉS POUR TRAVERSANT	GK93330001	<b>235</b>
<b>KIT TUBI BOTTIGLIE ORIZZONTALI COMPASS</b> STEEL TUBES KIT TUBES EN ACIER	GK93330003	<b>190</b>
<b>GANCI INOX</b> HOOKS CROCHETS	CC00470014	<b>35</b>
<b>CASSETTO ESTRAIBILE COMPASS</b> REMOVABLE DRAWERS TIROIRS COULISSANTS	GK93210001	<b>215</b>

## Codice

Code

Code

### Visibilità Product visibility Visibilité

<b>W#</b>	MONOFACCIALE 1 PORTA FRONTALE SINGLE-SIDED 1 FRONTAL DOOR MONOFACE 1 PORTE FRONTALE
<b>R#</b>	MONOFACCIALE LATO DX VETRATO SINGLE-SIDED GLASS RIGHT SIDED MONOFACE COTE DROITE VITREE
<b>L#</b>	MONOFACCIALE LATO SX VETRATO SINGLE-SIDED GLASS LEFT SIDED MONOFACE LATO COTE GAUCHE VITREE
<b>F#</b>	MONOFACCIALE 2 LATI VETRATI SINGLE-SIDED 2 GLASS SIDED MONOFACE 2 COTES VITREES
<b>T#</b>	MONOFACCIALE 3 LATI VETRATI SINGLE-SIDED 3 GLASS SIDED MONOFACE 3 COTES VITREES
<b>I#</b>	BIFACCIALE 2 LATI CIECHI DOUBLE-SIDED 1 FRONTAL DOOR - 1 BACK DOOR TRAVERSANT 1 PORTE FRONT - 1 PORTE POST
<b>D#</b>	BIFACCIALE LATO DX VETRATO DOUBLE-SIDED GLASS RIGHT SIDED TRAVERSANT COTE DROITE VITREE
<b>S#</b>	BIFACCIALE LATO SX VETRATO DOUBLE-SIDED GLASS LEFT SIDED TRAVERSANT LATO COTE GAUCHE VITREE
<b>E#</b>	BIFACCIALE 2 LATI VETRATI DOUBLE-SIDED 2 GLASS SIDED TRAVERSANT 2 COTES VITREES

Altezza  
Height  
Hauteur

**08** 800

**12** 1200

**16** 1600

**20** 2000

**24** 2400

### Funzionalità 1 Functionality 1 Fonctions 1

**12** 1200

**16** 1600

**20** 2000

**24** 2400

### Funzionalità 2 Functionality 2 Fonctions 2

**V** VT

**U** UR

**M** MEAT

**B** BT

Aliment. Elettrica  
Elect. power supply  
Alimentation  
électrique

**1** 230V 50HZ 1PH

**2** 230V 60HZ 1PH

**3** 115V 60HZ 1PH

Colore  
Color  
Couleur

**N** NERO OPACO  
"SOFT TOUCH"  
MATTE BLACK  
NOIR OPAQUE  
"SOFT TOUCH"

**G** GRIGIO OPACO  
"SOFT TOUCH"  
MATTE GREY  
GRIS OPAQUE  
"SOFT TOUCH"

**S** SILVER  
SILVER  
SILVER

COMPASS

**C**

<b>W#</b>	MONOFACCIALE 1 PORTA FRONTALE SINGLE-SIDED 1 FRONTAL DOOR MONOFACE 1 PORTE FRONTALE
<b>R#</b>	MONOFACCIALE LATO DX VETRATO SINGLE-SIDED GLASS RIGHT SIDED MONOFACE COTE DROITE VITREE
<b>L#</b>	MONOFACCIALE LATO SX VETRATO SINGLE-SIDED GLASS LEFT SIDED MONOFACE LATO COTE GAUCHE VITREE
<b>F#</b>	MONOFACCIALE 2 LATI VETRATI SINGLE-SIDED 2 GLASS SIDED MONOFACE 2 COTES VITREES
<b>T#</b>	MONOFACCIALE 3 LATI VETRATI SINGLE-SIDED 3 GLASS SIDED MONOFACE 3 COTES VITREES
<b>I#</b>	BIFACCIALE 2 LATI CIECHI DOUBLE-SIDED 1 FRONTAL DOOR - 1 BACK DOOR TRAVERSANT 1 PORTE FRONT - 1 PORTE POST
<b>D#</b>	BIFACCIALE LATO DX VETRATO DOUBLE-SIDED GLASS RIGHT SIDED TRAVERSANT COTE DROITE VITREE
<b>S#</b>	BIFACCIALE LATO SX VETRATO DOUBLE-SIDED GLASS LEFT SIDED TRAVERSANT LATO COTE GAUCHE VITREE
<b>E#</b>	BIFACCIALE 2 LATI VETRATI DOUBLE-SIDED 2 GLASS SIDED TRAVERSANT 2 COTES VITREES

Funzionalità 1  
Functionality 1  
Fonctions 1

**M** MOTORE A BORDO  
ON-BOARD MOTOR  
UNITÉ À BORD

**S** REMOTA, SENZA MOTORE,  
USCITA TUBI SUPERIORE  
REMOTE WITHOUT MOTOR,  
PIPE OUTLETS AT TOP  
À DISTANCE SANS  
MOTEUR SORTIE TUYAUX  
SUPÉRIEURE

**I** REMOTA, SENZA MOTORE  
USCITA TUBI INFERIORE  
REMOTE WITHOUT MOTOR,  
PIPE OUTLETS AT BOTTOM  
À DISTANCE SANS MOTEUR  
SORTIE TUYAUX INFÉRIEURE





Le tonalità di colore sono puramente indicative e potrebbero non corrispondere al colore reale del mobile.  
Enofrigo SpA si riserva di apportare ai propri prodotti qualsiasi modifica ritenuta utile al miglioramento qualitativo degli stessi, sia dimensionale che strutturale.

Colour tones are just samples and may not correspond to the real tone of the unit.  
Enofrigo SpA reserves the right to modify the dimensions and structure of its products at any time without prior notice in order to improve quality and durability.

Les nuances de couleur sont purement indicatives et pourraient ne pas correspondre au réel coloris du meuble.  
Enofrigo SpA se réserve d'apporter à ses produits toute modification jugée utile visant à améliorer leur qualité, que ce soit en matière de dimensions ou de structure.

Le riproduzioni di questo catalogo possono non corrispondere alle versioni commercializzate perché soggette alle norme in vigore in ciascun paese di destinazione.  
ENOFRIGO S.p.A. si riserva di apportare modifiche alla costruzione ed alla dotazione dei mobili senza alcun obbligo di preavviso.

Any reproduction of this catalogue may not correspond exactly to the commercialised versions since they are subject to laws and regulations in force in different countries.  
ENOFRIGO S.p.A. claims the right to introduce changes in manufacturing process and units equipment without prior notice.

Les reproductions de ce catalogue peuvent ne pas correspondre aux versions commercialisées car soumises aux normes en vigueur dans chacun des pays de destination.  
ENOFRIGO S.p.A. se réserve d'apporter des modifications à la fabrication et à l'équipement des meubles sans aucune obligation de préavis.



ENOFRIGO S.p.A.  
I - 35010 Borgoricco (PD)  
Via dell'Industria, 9/a  
Tel. +39 049 5798041  
Fax +39 049 5798806  
info@enofrigo.it  
**www.enofrigo.it**

INFORMAZIONI COMMERCIALI  
SALES INFORMATION  
vendite@enofrigo.it  
Tel. +39 049 5798041

**www.enofrigo.it**

